

МЕТОДИЧНІ РЕКОМЕНДАЦІЇ
до виконання та захисту кваліфікаційної роботи
для здобувачів вищої освіти
за другим (магістерським) рівнем

спеціальність

136 Металургія

**назва освітньо-
професійної
програми**

Металургія сталі

УДК 669.1(072)
М54

Рекомендовано Науково-методичною
радою ТОВ «ТЕХНІЧНИЙ УНІВЕРСИТЕТ
«МЕТІНВЕСТ ПОЛІТЕХНІКА»
(протокол № 8 від 12.07.2024 р.)

Укладачі:

Кухар В.В., д-р. техн. наук, професор
Малій Х.В., канд. техн. наук
Стоянов О.М., канд. техн. наук, доцент
Семірягін С.В., канд. техн. наук

Рецензент:

Грибков Е.П., д-р. техн. наук, професор, в.о. завідувача кафедри металургії та організації виробництва

М54 Методичні рекомендації до підготовки та захисту кваліфікаційної роботи магістра за освітньо-професійною програмою «Металургія сталі» другого (магістерського) рівня спеціальності 136 Металургія / уклад.: В. В. Кухар, Х. В. Малій, О. М. Стоянов, С. В. Семірягін. Запоріжжя : ТОВ «ТЕХНІЧНИЙ УНІВЕРСИТЕТ «МЕТІНВЕСТ ПОЛІТЕХНІКА», 2024. 51 с.

Методичні вказівки включають пояснення щодо процедури підготовки, виконання і захисту кваліфікаційної роботи, а також рекомендації і вимоги до її змісту та оформлення. Призначено для здобувачів освіти спеціальності 136 Металургія другого (магістерського) рівня освіти ОПП «Металургія сталі».

УДК 669.1 (072)

ЗМІСТ

1	МЕТА ТА ЗАВДАННЯ КВАЛІФІКАЦІЙНОЇ РОБОТИ.....	4
2	РЕКОМЕНДАЦІЇ ЩОДО СТРУКТУРИ ТА ЗМІСТУ КВАЛІФІКАЦІЙНОЇ РОБОТИ.....	6
2.1	Загальні положення	6
2.2	Загальні вимоги до змісту та структури роботи.....	8
2.3	Пріоритетні напрями виконання кваліфікаційних робіт.....	11
3	ВИМОГИ ДО ОФОРМЛЕННЯ КВАЛІФІКАЦІЙНОЇ РОБОТИ	13
3.1	Мова і стиль викладення матеріалу.....	13
3.2	Вимоги до оформлення тексту роботи	13
4	ПОРЯДОК ВИКОНАННЯ ТА ЗАХИСТУ КВАЛІФІКАЦІЙНОЇ РОБОТИ	19
4.1	Основні етапи виконання кваліфікаційної роботи	19
4.2	Права та обов'язки керівника, консультантів кваліфікаційної роботи, здобувачів освіти	21
4.3	Застереження щодо академічної доброчесності.....	23
4.4	Регламенти і процедури виявлення порушень вимог академічної доброчесності та наслідки такого виявлення	27
4.5	Критерії оцінювання кваліфікаційної роботи	28
4.6	Порядок оскарження результатів оцінювання кваліфікаційної роботи	31
5	ПЕРЕЛІК РЕКОМЕНДОВАНИХ ДЖЕРЕЛ.....	33
	ДОДАТОК А ПРИКЛАД ОФОРМЛЕННЯ ТИТУЛЬНОГО ЛИСТА.....	34
	ДОДАТОК Б ЗРАЗОК ЗАВДАННЯ НА КВАЛІФІКАЦІЙНУ РОБОТУ ЗДОБУВАЧА МАГІСТЕРСЬКОГО РІВНЯ ВИЩОЇ ОСВІТИ.....	35
	ДОДАТОК В ПРИКЛАД ОФОРМЛЕННЯ АНОТАЦІЇ.....	37
	ДОДАТОК Г ПРИКЛАД СПИСКУ ПУБЛІКАЦІЙ ЗДОБУВАЧА.....	38
	ДОДАТОК Д ПРОТОКОЛ ПЕРЕВІРКИ КВАЛІФІКАЦІЙНОЇ РОБОТИ.....	39
	ДОДАТОК Е ПРИКЛАДИ ОФОРМЛЕННЯ БІБЛІОГРАФІЧНИХ ПОСИЛАНЬ	40
	ДОДАТОК Ж ШАБЛОН АВТОРЕФЕРАТУ	46

1 МЕТА ТА ЗАВДАННЯ КВАЛІФІКАЦІЙНОЇ РОБОТИ

Кваліфікаційна робота магістра – це вид наукової роботи, яка являє собою індивідуальне та самостійно виконане дослідження, що дає можливість виявити ступінь та рівень наукової підготовки магістра з обраної спеціальності.

Випускна кваліфікаційна робота готується українською або англійською мовами у вигляді спеціально підготовленої академічної праці на правах рукопису.

Мета кваліфікаційної роботи – розв'язання складної задачі чи проблеми сталеплавильного виробництва на основі досліджень та/або здійснення інновацій за невизначених умов і вимог.

У роботі необхідно продемонструвати:

- знання фаху;
- знання конкретного предмета дослідження;
- уміння одержувати інформацію за допомогою наукових методів;
- уміння осмислити конкретну інформацію;
- загальноінженерну ерудицію та вміння логічно мислити;
- уміння працювати з науковою літературою;
- загальну грамотність та мовну культуру;
- володіння навичками роботи з комп'ютерною технікою;
- уміння оформляти рукописи.

Основне завдання автора кваліфікаційної роботи магістра – це закріплення набутих під час навчання в Університеті компетентностей, умінь і навичок, демонстрація рівня власної кваліфікації, уміння самостійно вести науковий пошук і вирішувати конкретні наукові або науково-технічні завдання та адаптувати теоретичні знання та практичний досвід до умов конкретного металургійного підприємства.

Кваліфікаційна робота може бути як продовженням науково-дослідної роботи студента, яка проводилась під час навчання, так і новим дослідженням за обраною темою.

У результаті виконання та захисту кваліфікаційної роботи здобувач вищої освіти повинен продемонструвати достатній рівень сформованості наступних програмних результатів навчання:

РН1. Розробляти технологію виробництва на основі розуміння процесів, що відбуваються, з урахуванням особливостей виробництва та визначати оптимальний режим роботи обладнання з урахуванням наявних невизначеностей та ризиків.

РН2. Збирати необхідну інформацію, використовуючи науково-технічну літературу, бази даних та інші джерела, аналізувати і оцінювати її, обирати оптимальні методи та здійснювати статистичний аналіз даних.

РН3. Розробляти заходи з охорони праці та навколишнього середовища при проведенні досліджень та у виробничій діяльності.

PH4. Вільно спілкуватися державною та англійською мовами усно і письмово для обговорення професійних проблем і результатів діяльності у сфері металургії та ширшого кола інженерних питань, презентації результатів досліджень та інноваційних проектів.

PH5. Співвідносити хімічний склад, структуру і властивості матеріалів металургійного виробництва.

PH6. Формувати структуру і властивості продукції металургійного виробництва відповідно до потреб замовників.

PH7. Аналізувати енергетичну ефективність технологічних процесів та обладнання, відповідно до спеціалізації, та розробляти заходи з енергозбереження.

PH8. Пропонувати нові технічні рішення з урахуванням цілей та ресурсних обмежень, економічних, екологічних, правових та безпекових аспектів, розробляти і застосовувати нові металургійні технології.

PH9. Організовувати і керувати лабораторним контролем сировини і продукції металургійного виробництва.

PH10. Застосовувати сучасні математичні методи, цифрові технології та спеціалізоване програмне забезпечення для розв'язання складних задач і проблем металургії.

PH11. Обирати і обґрунтовувати вихідну сировину, матеріали та напівпродукти відповідно до умов металургійного виробництва за спеціалізацією з урахуванням технологічних та інших невизначеностей.

PH12. Розраховувати витратні показники сировини, матеріалів та енергії, оцінювати вплив на продуктивність агрегату та на якість кінцевого продукту вихідних параметрів з урахуванням технологічних та інших невизначеностей.

PH13. Забезпечувати потрібні техніко-економічні показники при керуванні складними металургійними процесами.

PH14. Вирішувати задачі інноваційного характеру щодо вдосконалення технологічних процесів сталеплавильного підприємства будь-якого масштабу.

2 РЕКОМЕНДАЦІЇ ЩОДО СТРУКТУРИ ТА ЗМІСТУ КВАЛІФІКАЦІЙНОЇ РОБОТИ

2.1 Загальні положення

Атестація здобувачів вищої освіти ОПП «Металургія сталі» другого (магістерського) рівня здійснюється у формі публічного захисту кваліфікаційної роботи магістра.

Відповідно до вимог освітньої програми суть випускної роботи магістра полягає в пошуку і вирішенні евристичних задач інноваційного характеру на інженерному рівні. Вказані задачі повинні бути актуальними і мати науковий або практичний інтерес для науки або виробництва.

При написанні кваліфікаційної роботи передбачається розв'язання комплексної складної задачі сталеплавильного виробництва з використанням сучасних методів аналізу, графічних пакетів, та спеціалізованих прикладних програм.

Випускна робота виконується магістром самостійно з використанням консультацій керівника від Університету і наставника з боку групи МЕТІНВЕСТ. Здобувачі освіти мають право на вибір керівника і теми кваліфікаційної роботи. В окремих випадках за необхідності можуть бути призначені керівники окремих розділів випускної роботи магістра. Темі кваліфікаційних робіт, погоджуються на засіданні кафедри і затверджуються наказом ректору.

Зміст і структура випускної роботи, її оформлення повинні відповідати Академічним політикам Університету, діючим нормам і правилам наступних нормативних документів:

– Державний стандарт технічних умов (ДСТУ 3008-95). Документація. Звіти у сфері науки і техніки. Структура і правила оформлення:

- Єдина система конструкторської документації (ЄСКД);
- Єдина система програмної документації (ЄСПД);
- Система інформаційно-біографічної документації, а також вимогам даних методичних вказівок.

Рекомендований обсяг основного тексту випускної кваліфікаційної роботи магістра повинен становити 2,5-3,5 авторських аркуша (55-75 сторінок друкованого тексту формату А4). У випадку відповідності випускної роботи всім приведеним вимогам і успішного захисту, вона дає автору роботи право на здобуття ступеня магістра. Випускна робота магістра може бути представлена до захисту лише за однією спеціальністю відповідно до ОПП на якій навчається магістр.

Порядком захисту та оцінювання роботи забезпечується перевірка всіх робіт на текстові запозичення за допомогою спеціалізованих програмних пакетів відповідно до процедур,

наведених у п. 4.3, 4.4. Наявність в роботі фальсифікації, фабрикації перевіряється керівником роботи, консультантами під час підготовки роботи і комісією під час захисту. Такі явища є неприпустимим.

Календарний план виконання магістерської роботи складається керівником разом з магістром після визначення теми кваліфікаційної роботи з врахуванням її особливостей. Згідно з складеним календарним планом не менше ніж за 10 днів до запланованого терміну захисту робота повинна бути надіслана для перевірки на текстові запозичення.

Після перевірки роботи на антиплагіат магістрант повинен отримати відгук наукового керівника, який подається у письмовій формі. У відгуку наукового керівника надається стисла характеристика здобувача, ступінь самостійності виконання ним магістерської роботи, її наукова і практична новизна, значущість, відповідність нормативним документам, що діють в металургії, а також сучасному стану науки.

З метою незалежного оцінювання кваліфікаційної роботи магістра, проводиться обов'язкове її рецензування. Рекомендовано надання на роботу двох рецензій – від представників академічної спільноти (викладача університету, що є фахівцем в тематиці дослідження і має науковий ступінь кандидата або доктора наук) і від представника виробництва (керівника або наставника від Групи МЕТІНВЕСТ).

Рецензія на кваліфікаційну роботу магістра складається у довільній формі. У рецензії зазначається обсяг роботи, її актуальність, стислий зміст її розділів, основні результати та їх новизна і практичне значення, з оцінкою виконаної роботи і висновком відносно того, чи заслуговує її автор присвоєння ступеня магістра.

За необхідності, науковий керівник може призначити магістранту попередній захист роботи на кафедрі.

Для захисту роботи магістрант готує презентацію, в якій повністю розкривається суть випускної роботи, а також на основі реферату надає анотацію роботи.

Тексти кваліфікаційних робіт оприлюднюються у репозиторії Університету у випадку коли вони не містять службової інформації обмеженого користування, в іншому випадку оприлюднюється автореферат.

Позитивний висновок щодо відсутності ознак плагіату в кваліфікаційній роботі, відгук наукового керівника і рецензії магістрант подає разом з роботою на засідання ЕК. Після перевірки всіх документів кафедра надає допуск до захисту роботи.

2.2 Загальні вимоги до змісту та структури роботи

Для систематизації та покращення рівня підготовки кваліфікаційної роботи магістр розробляє і погоджує з керівником детальну структуру роботи і процедуру її виконання, зміст підрозділів, графічної частини тощо.

Кваліфікаційна робота магістра повинна мати чітку і логічну структуру, складовими якої є:

- титульний аркуш (додаток А);
- аркуш завдання (додаток Б);
- зміст;
- перелік умовних позначень символів, одиниць, скорочень і термінів (за потреби);
- анотація;
- вступ;
- основна частина (може містити декілька розділів);
- висновки;
- список використаних літературних джерел;
- додатки (якщо вони є);
- ілюстративна частина магістерської роботи (презентація, креслення і т.ін.) прикладається до пояснювальної записки.

Окремо (окремими документами!) надаються: автореферат (див. додаток Ж), рецензія, подання до захисту, матеріали ілюстративної частини, демонстраційний матеріал (презентація), протокол про проходження перевірки на плагіат (див. додаток Д).

Перелік умовних позначень, символів, одиниць, скорочень і термінів (за необхідності). Якщо в роботі вжито специфічну термінологію, а також використано маловідомі нестандартизовані умовні позначення, скорочення, нові символи і таке інше, то їх перелік може бути поданий у вигляді окремого списку. Якщо спеціальні терміни, скорочення, символи, позначення і таке інше повторюються менше трьох разів, перелік не складають, а їх розшифровку наводять у тексті при першому згадуванні.

Анотація має відображати такі обов'язкові елементи:

- об'єкт та предмет дослідження;
- мета роботи та методи дослідження;
- результати та їхнє практичне значення (у вигляді стислого переліку запропонованих рішень; рекомендацій із використання результатів роботи; економічної ефективності; значущості роботи й висновків).
- відомості про обсяг роботи, кількість ілюстрацій, таблиць, додатків, кількість джерел у переліку посилань;
- перелік ключових слів, які важливі для розкриття сутності роботи (включає від 5 до 10 слів (словосполучень), надрукованих великими літерами у називному відмінку в рядок через коми).

Зміст кваліфікаційної роботи має стисло відобразити сутність питань, що розглядаються та логіку дослідження, що вміщує повні та зрозумілі назви частин роботи, які визначаються обраною темою, специфікою та характеристиками об'єкта дослідження, метою та задачами дослідження, іншими факторами.

У **вступі** обґрунтовується сутність і стан наукової задачі та її значущість для підприємства, або металургії в цілому. З вступу має витікати необхідності проведення дослідження. У вступі обґрунтовується актуальність та доцільність роботи. Обґрунтування повинно бути чітким і коротким. У вступі (за наявності) наводяться відомості про апробацію результатів дослідження, наведених в роботі і публікації автора.

Бажано у вступі відобразити науково-практичне значення отриманих результатів та їхню новизну. Для цього подається стислий перелік тих положень роботи (висновків, рекомендацій, пропозицій), які можуть бути використані у практичній діяльності.

В апробації результатів роботи вказується, на яких наукових конференціях, технічних нарадах оприлюднені результати досліджень, що включені до роботи. Зазначається у яких статтях у наукових журналах, збірниках наукових праць, матеріалах і тезах конференцій, патентах опубліковані результати роботи.

Основна частина кваліфікаційної роботи може включати декілька розділів. Структура основної частини узгоджується магістром і керівником. Основна частина складається з аналізу літературних джерел за темою роботи, встановлення вузьких місць або перспективних напрямків покращення поточних технологічних рішень або процесів, вибору методу(ів) дослідження, розробка рішень з підвищення операційної ефективності, науково-технічне, техніко-економічне або економічне обґрунтування ефективності запропонованих рішень.

В основній частині роботи має бути віддзеркалено: сучасний стан техніки і технології виробництва, огляд літературних джерел, дослідження за темою роботи (фізичне, математичне, комп'ютерне моделювання), опрацювання нових технологій, розрахунки техніко-економічної доцільності їх застосування. Кожний із розділів може складатися із підрозділів, пунктів та підпунктів на розсуд здобувача.

В огляді літератури магістрант наводить аналіз достатньої кількості літературних джерел, у тому числі фундаментальних досліджень (якщо вони є) у напрямку роботи. Повнота аналізу літературних джерел визначається науковим керівником магістра.

При цьому слід зробити не лише добросовісний, чіткий і короткий виклад змісту кожного наукового джерела або групи однотипних робіт, а й встановити ті напрямки, які лишилися поза увагою їхніх авторів, оцінити повноту і достовірність висновків, зроблених авторами вже виконаних робіт. Магістрант наводить методику виконання проведених

ним досліджень, які підтверджують можливості удосконалення технології виробництва в сучасних умовах промислових підприємств.

Частина кваліфікаційної роботи з охорони праці та захисту навколишнього середовища має містити пропозиції, рекомендації або розрахунки щодо впливу розроблених в основній частині роботи технологічних заходів на екологічні або санітарно-гігієнічні умови виробництва на дільниці.

Економічна частина кваліфікаційної роботи показує розрахунки техніко-економічної доцільності впровадження розроблених заходів на підприємстві.

Висновки мають бути зосереджені на якісних та кількісних показниках отриманих результатів, обґрунтуванні їх достовірності та ступені новизни, практичному і науковому значенні. Доцільно вказати область можливого використання результатів дослідження.

Список використаних джерел містить перелік літературних, нормативно-правових, статистичних джерел, що використовуються при підготовці кваліфікаційної роботи магістра, включаючи внутрішні нормативні акти підприємства, які згадуються в роботі.

Список використаних джерел може бути в тому порядку, у якому вони згадуються в тексті роботи. Загальні вимоги щодо оформлення – згідно з ДСТУ 3008:2015 «Інформація та документація. Звіти у сфері науки і техніки. Структура та правила оформлювання». Посилатися слід на останні видання, не допускається посилання на російськомовні джерела. На більш ранні видання можна посилатися лише в тих випадках, якщо в них розміщено матеріал, який не включено до останнього видання. До списку використаних джерел вносять лише ті, на які є посилання в тексті.

Список використаних джерел зазвичай містить не менше 20 найменувань.

Додатки. У додатках подають:

- додаткові ілюстрації або таблиці;
- проміжні математичні докази, формули, типові розрахунки;
- протоколи лабораторних або промислових випробувань;
- методики випробувань;
- опис тексту розроблених магістрантом комп'ютерних програм з коментарями;
- перелік додаткових джерел, які можуть викликати інтерес;
- опис апаратури і приладів, що використовувались в дослідженнях;
- копії документів про результатів досліджень;
- додаткові відгуки та рецензії.

2.3 Пріоритетні напрями виконання кваліфікаційних робіт

Нижче наведено основні, пріоритетні, напрями виконання досліджень в рамках кваліфікаційної роботи. Разом з тим, здобувач освіти може самостійно окреслити власний напрям, який не входить до наведеного переліку, виходячи з професійних або наукових інтересів, специфічних завдань розробки, удосконалення та впровадження технологічних рішень з сталеплавильного виробництва, яке послугувало джерелом матеріалів для виконання кваліфікаційної роботи. Єдина вимога до такого самостійно обраного напрямку та теми дослідження – відповідність предметній області освітньої програми.

1. Дослідження впливу характеристик фурмених пристроїв для подачі порошкових реагентів при рафінуванні чавуну.

2. Моделювання процесів десіліконізації і дефосфорації чавуну з метою зниження енергоємності обробки.

3. Дослідження і визначення доцільних параметрів десульфурзації чавуну екзотермічними сумішами.

4. Дослідження впливу зміни температури чавуну в ході його транспортування.

5. Дослідження умов експлуатації футерівки кисневих конвертерів.

6. Визначення впливу якості шихтових матеріалів на техніко-економічні показники процесу конвертерної плавки.

7. Дослідження та розробка технологічних заходів по підвищенню виходу придатного у кисневих конвертерах при виробництві низьколегованих марок сталі.

8. Дослідження впливу параметрів продувки сталі в конвертері на показники процесу.

9. Дослідження процесу роздуву шлаку в кисневих конвертерах з метою подовження кампанії роботи футерівки конвертера.

10. Особливості застосування нових видів охолоджувачів конвертерної плавки.

11. Дослідження теплової роботи мартенівської печі при використанні кисневих фурм.

12. Особливості роботи двованного сталеплавильного агрегату без використання природнього газу.

13. Визначення впливу якості шихтових матеріалів на техніко-економічні показники процесу виплавки сталі в подовому агрегаті.

14. Дослідження умов експлуатації футерівки подових агрегатів при збагаченні дуття киснем.

15. Дослідження ефективності технології відсікання шлаку при випуску сталі з кисневого конвертера.

16. Оцінка ефективності рафінування сталі на установці ківш-піч.
17. Дослідження ефективності застосування феросплавів при розкисленні сталі.
18. Особливості виплавки і позапічної обробки низькокремнієвих марок сталі.
19. Дослідження реологічних і рафінуючи властивостей шлакових систем для позапічної обробки сталі.
20. Моделювання процесу позапічної обробки сталі з метою зниження енерговитрат на виробництво.
21. Дослідження впливу параметрів розливання сталі на МБЛЗ на якість заготовки
22. Дослідження причин виникнення проривів корки металу під кристалізатором при безперервному розливанні сталі
23. Дослідження і розробка складу суміші для проміжного ковша МБЛЗ.
24. Дослідження технології м'якого обжимання зливка при безперервній розливці сталі.
25. Дослідження гідродинамічних явищ в проміжному ковші при використанні фільтруючих пристроїв.

3 ВИМОГИ ДО ОФОРМЛЕННЯ КВАЛІФІКАЦІЙНОЇ РОБОТИ

3.1 Мова і стиль викладення матеріалу

Кваліфікаційну роботу виконують українською або англійською мовою, використовуючи науковий стиль. Він передбачає:

- формально-логічний спосіб викладення матеріалу, наявність міркувань, що сприяють доказу істини, обґрунтуванню основних висновків дослідження;
- змістову завершеність, цілісність та зв'язність думок;
- цілеспрямованість, відсутність емоційного забарвлення наукового тексту;
- використання спеціальної термінології, з посиланням на авторитетні джерела (наукові статті, підручники, довідкові та нормативні видання тощо);
- виклад від третьої особи або від першої особи множини, надання переваги безіменній формі подачі інформації.

3.2 Вимоги до оформлення тексту роботи

Основний текст роботи має відповідати вимогам Національного стандарту України «Інформація та документація. Звіти у сфері науки і техніки: Структура та правила оформлювання. ДСТУ 3008:2015».

Текст роботи повинен бути виконаний у вигляді комп'ютерного набору на одному боці аркуша білого паперу формату А4 (210x297мм). Шрифт Arial, 14 кегль, інтервал – 1,5; береги: верхній, нижній – 2 см, правий – 1,5 см; лівий – 3 см, абзацний виступ – 1,25 см.

Структурні елементи «ЗМІСТ», та інші не нумеруються.

Заголовки структурних елементів роботи та заголовки розділів слід розташовувати посередині рядка і друкувати великими літерами без крапки в кінці, не підкреслюючи.

Заголовки підрозділів слід починати з абзацного відступу і друкувати маленькими літерами, крім першої великої, не підкреслюючи, без крапки в кінці. Абзацний відступ повинен бути однаковим упродовж усього тексту звіту і дорівнювати 1,25 см. Якщо заголовок складається з двох і більше речень, їх розділяють крапкою. Перенесення слів у заголовку не допускається.

Відстань між заголовком і подальшим чи попереднім текстом повинно бути два рядки. Не допускається розміщувати назву розділу,

підрозділу в нижній частині сторінки, якщо після неї розміщено тільки один рядок тексту.

Сторінки роботи слід нумерувати арабськими цифрами, додержуючись наскрізної нумерації впродовж усього тексту. Номер сторінки проставляють у правому верхньому куті сторінки без крапки в кінці.

Титульний аркуш, реферат та зміст включають до загальної нумерації сторінок роботи, але номер сторінки не проставляють. Ілюстрації і таблиці, розміщені на окремих сторінках, включають до загальної нумерації сторінок роботи.

Розділи та підрозділи роботи слід нумерувати арабськими цифрами. Розділи роботи повинні мати порядкову нумерацію в межах викладення суті роботи і позначатись арабськими цифрами без крапки, наприклад:

1 ДОСЛІДЖЕННЯ МОЖЛИВОСТІ ПІДВИЩЕННЯ ЯКОСТІ ОКАТИШІВ ЗА РАХУНОК КРАЦЬОГО МЕТОДУ ПІДГОТОВКИ ПОСТІЛІ

Підрозділи повинні мати порядкову нумерацію в межах кожного розділу. Номер підрозділу складається з номера розділу і порядкового номера підрозділу, відокремлених крапкою.

Після номера підрозділу крапку не ставлять, наприклад:

2.5 Статистична обробка результатів

Ілюстрації (рисунок, графіки, схеми, діаграми) слід розміщувати в курсовій роботі безпосередньо після тексту, де вони згадуються вперше, або на наступній сторінці. На всі ілюстрації мають бути посилання в роботі.

Ілюстрації повинні мати назву, яку розміщують під ілюстрацією. За потреби під ілюстрацією розміщують пояснювальні дані (підрисунковий текст). Ілюстрація позначається словом «Рисунок __», яке разом із назвою ілюстрації розміщують після пояснювальних даних, наприклад, «Рисунок 3.1 – Схема розміщення». Ілюстрації слід нумерувати арабськими цифрами порядковою нумерацією в межах розділу, за винятком ілюстрацій, наведених у додатках. Номер ілюстрації складається з номера розділу та порядкового номера ілюстрації, відокремлених крапкою, наприклад, рисунок 3.2 – другий рисунок третього розділу, або рисунок А.1 – перший рисунок додатку А [2].

Приклад оформлення рисунку:

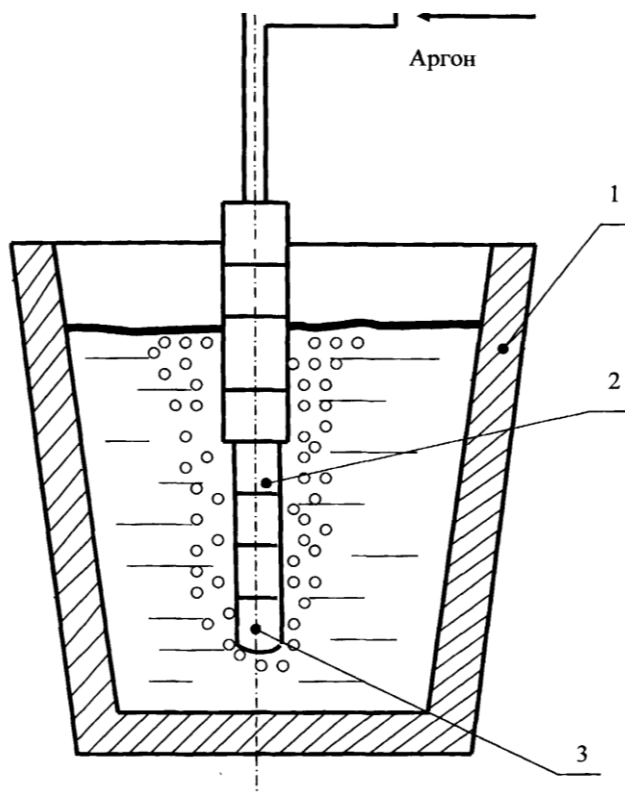


Рисунок 2.1 – Схема вводу аргону в сталерозливний ківш через стопор:

1 – ківш, 2 – стопор, 3 – пористий блок

Цифровий матеріал, як правило, оформлюють у вигляді **таблиць**. Таблицю розміщують після першого згадування про неї в тексті. Розташовувати таблицю бажано таким чином, щоб її можна було читати без повороту роботи. Якщо це неможливо, то поворот роботи для нормального читання таблиці повинен бути за годинниковою стрілкою. Частину таблиці з великою кількістю рядків можна переносити на наступну сторінку. В такому випадку назву таблиці і її граф розміщують тільки над її першою частиною, на інших сторінках вказують «Продовження таблиці...» і її номер, замість назв граф вказують лише їх номери.

Назва таблиці складається зі слова «Таблиця», її порядкового номера та безпосередньо назви, яка стисло відбиває зміст наведених у ній даних.

Повну назву таблиці вказують один раз над таблицею зліва з абзацним відступом. Для таблиць слід обрати режим «Повторити рядки заголовків» у текстовому редакторі.

Таблиці нумеруються арабськими цифрами підряд у межах розділу, за винятком таблиць, що наводяться в додатках. Номер таблиці складається з номера розділу та порядкового номера таблиці, відокремлених крапкою, наприклад, таблиця 2.1 – перша таблиця

другого розділу, таблиця В.2 – друга таблиця додатку В.

Дані таблиці можуть бути виконані через один інтервал, шрифтом Arial, 12 (в разі потреби – 10) кегль.

Заголовки граф таблиці починають з великої літери, а підзаголовки – з малої, якщо вони становлять одне речення з заголовком.

Підзаголовки, що мають самостійне значення, пишуть з великої літери. У кінці заголовків і підзаголовків таблиць крапки не ставлять. Заголовки та підзаголовки граф указують в однині [2].

Приклад оформлення таблиці:

Таблиця 1.3 – Середні значення витрат вапна в конвертерній плавці для обраних діапазонів

№	Діапазон витрат вапна, кг/т сталі	Середі значення витрат вапна звичайного, кг/т	Середі значення витрат вапна доломітизованого, кг/т
1	30-40	37	38,6
2	40-50	46,8	45,3
3	50-60	55,4	54,4
4	60-70	64,2	63,1
5	70-80	73	75,8

Формули. Найбільш важливі формули нумеруються і розміщуються в окремих рядках. Довгі і громіздкі формули теж розміщують в окремих рядках. Невеликі і нескладні формули, що не мають самостійного значення, вписують всередині рядків тексту. З метою економії місця кілька коротких однотипних формул, відокремлених від тексту, можна друкувати в одному рядку, а не одна під одною.

Пояснення значень символів формули і числових коефіцієнтів треба подавати зразу ж під формулою в тій послідовності, в якій вони записані в формулі. Значення кожного символу і числового коефіцієнта треба подавати з нового рядка. Перший рядок пояснень починають зі слова «де» без двокрапки після нього [2]. Приклад:

$$L_s = C_s \cdot \gamma[S] \cdot K_{[S]} \cdot P_{\{O_2\}}$$

де: C_s – сульфидна ємність шлаку; $P_{\{O_2\}}$ – окисний потенціал системи метал - шлак; $\gamma[S]$ – коефіцієнт активності сірки у металі; $K_{[S]}$ – константа рівноваги реакції. [S]

Рівняння і формули відділяються від тексту вільними рядками, не менше одного рядка вище і нижче формули. Якщо рівняння не вміщується в одному рядку, то його слід перенести після знаків рівності (=), плюс (+), мінус (–), множення (·) або ділення (:).

Формули випускної роботи нумерують арабськими цифрами в межах кожного розділу. Номер формули складається з номера розділу і порядкового номера формули в розділі, між якими ставлять крапку. Номера формул пишуть на рівні відповідної формули біля правого поля сторінки і беруть його в круглі дужки наприклад (2.4) (четверта формула другого розділу).

Нумерувати слід лише ті формули, на які є посилання в наступному тексті, в інших випадках нумерувати не слід. Порядкові номери позначають арабськими цифрами в круглих дужках в одному рядку з формулою біля правого поля сторінки без крапок від формули до її номера. Якщо номер не вміщується в одному рядку з формулою, то його переносять в наступний рядок. Якщо формула знаходиться в рамці, то номер такої формули записують зовні рамки з її правого боку проти основного рядка формули. Номер групи формул, розміщених на окремих рядках і об'єднаних фігурною дужкою (парантезом) ставлять справа від вістря парантеза, яке знаходиться посередині групи формул і звернено в сторону номера.

Загальне правило пунктуації в тексті з формулами таке: формула входить до речення, як його рівноправний елемент.

Тому в кінці формул і в тексті перед ними розділові знаки ставлять відповідно до правил пунктуації. Двокрапку перед формулою ставлять лише в випадках, передбачених правилами пунктуації: а) якщо в тексті перед формулою є узагальнююче слово; б) якщо цього вимагає побудова тексту, що передує формулі.

Розділовими знаками між формулами, що йдуть одна за одною і не відокремлені текстом, можуть бути кома або крапка з комою безпосередньо за формулою до її номера. Розділові знаки між формулами при парантезі ставлять всередині парантеза. Після таких громіздких математичних виразів, як визначники і матриці, розділові знаки можна не ставити [2].

Переліки, за потреби, можуть бути наведені всередині підрозділів. Перед переліком ставлять двокрапку. Перед кожною позицією переліку слід ставити малу літеру української абетки з дужкою або не нумеруючи (перший рівень деталізації). Для подальшої деталізації переліку слід використовувати арабські цифри з дужкою (другий рівень деталізації). Переліки першого рівня деталізації друкують малими літерами з абзацного відступу, другого рівня – з відступом відносно місця розташування переліків першого рівня. Приклад:

- а) xxxxxxx;
- б) xxxxxxx;

1) xxxxxxxx:

– xxxxxxxx;

– xxxxxxxx;

2) xxxxxxxx;

в) xxxxxxxx. [2]

Оформлення **списку використаних джерел** доцільно здійснювати за Національним стандартом України «Інформація та документація. Бібліографічна посилання. Загальні положення та правила складання. ДСТУ 8302:2015». Оскільки більшість джерел, які будуть використані, це джерела у вигляді Інтернет-ресурсів та нормативно-правових актів, то слід скористатися рекомендаціями згаданого стандарту для прикінцевих сторінкових зносок. Приклад наведено у додатку Е.

Додатки слід оформлювати як продовження кваліфікаційної роботи на її наступних сторінках, розташовуючи їх у порядку появи посилань на них у тексті. Якщо додатки оформлюють на наступних сторінках роботи, кожний такий додаток повинен починатися з нової сторінки. Додаток повинен мати заголовок, надрукований угорі малими літерами з першої великої симетрично відносно тексту сторінки. Додатки нумеруються в тій послідовності, у якій на них надається посилання в тексті. Кожний додаток повинен мати заголовок, який друкують угорі малими літерами з першої великої симетрично до тексту сторінки. Над заголовком, але посередині рядка, друкують слово «ДОДАТОК» і відповідну велику літеру української абетки, крім літер Г, Є, З, І, І, Й, О, Ч, Ь, яка позначає додаток. Текст кожного додатка починають з наступної сторінки.

Ілюстрації, таблиці, формули та рівняння, що є у тексті додатка, слід нумерувати в межах кожного додатка, наприклад, рисунок Г.3 – третій рисунок додатка Г; таблиця А.2 – друга таблиця додатка А; формула (А.1) – перша формула додатка А. Якщо в додатку одна ілюстрація, одна таблиця, одна формула, одне рівняння, їх нумерують, наприклад, рисунок А.1, таблиця А.1, формула В.1 відповідно до зазначених вище правил оформлення [2].

4 ПОРЯДОК ВИКОНАННЯ ТА ЗАХИСТУ КВАЛІФІКАЦІЙНОЇ РОБОТИ

4.1 Основні етапи виконання кваліфікаційної роботи

До основних етапів виконання кваліфікаційної роботи належать

1. Вибір напрямку дослідження.

Визначення актуальності обраної предметної області дослідження, визначення структури роботи й об'єкта дослідження.

Здобувач вищої освіти самостійно здійснює вибір теми кваліфікаційної роботи, виходячи із власного професійного інтересу, а також з огляду на актуальність питання (проблеми) для підприємства.

Здобувачу слід враховувати специфіку підприємства, його вимоги щодо збереження корпоративної таємниці, доступність технологічної та техніко-економічної інформації та інші специфічні умови та обмеження в наслідок бойових дій в країні.

2. Здійснення огляду джерел

Аналіз предметної області тематики кваліфікаційної роботи виконується на основі огляду інформації, опублікованої в навчальній і науково-технічній літературі, в науково-технічних статтях, вебресурсах, інших доступних джерелах інформації.

3. Формулювання теми кваліфікаційної роботи.

Неприпустимим є вибір однієї теми декількома здобувачами вищої освіти в межах однієї академічної групи. Можливим є виконання комплексних кваліфікаційних робіт в межах одного технологічного об'єкту. Формулювання теми кваліфікаційної роботи має бути стислим та вказувати на головний результат дослідження. Теми кваліфікаційних робіт розглядаються і погоджуються на засіданні кафедри і узгоджуються з академічною радою за напрямом.

4. Виконання кваліфікаційної роботи.

Після погодження та затвердження плану роботи здобувач вищої освіти починає написання кваліфікаційної роботи. Вимоги до структури й оформлення окремих розділів наведені в цих методичних рекомендаціях вище. У процесі написання окремих розділів здобувач вищої освіти подає їх керівнику на перевірку, виправляє та вносить доповнення у разі потреби, звітує керівнику про готовність роботи. Обговорення проблемних питань з викладачем – керівником здійснюється під час індивідуально-консультативних зустрічей з підготовки та захисту кваліфікаційної роботи або на консультаціях викладача відповідно до затвердженого розкладу.

5. Подання роботи на перевірку.

Контроль виконання, подання на перевірку і представлення закінченої кваліфікаційної роботи здійснюється на освітній платформі

Moodle, для чого створюється окремий курс під назвою: «Кваліфікаційна робота магістра».

Для спеціальності на освітній платформі Moodle створюються поточні активності, куди здобувачі вищої освіти прикріплюють підготовлені розділи роботи відповідно до графіку подання матеріалів на перевірку і представлення закінченої кваліфікаційної роботи. Керівник кваліфікаційної роботи надає здобувачу освіти свої зауваження, коментарі, рекомендації, на підставі яких він виправляє роботу.

Завершену й остаточно оформлену кваліфікаційну роботу здобувач надсилає у форматі MS Word для проведення перевірки робіт на виявлення збігів / ідентичності / схожості текстів (експертизи на плагіат) не пізніше, ніж за 10 днів до захисту.

В разі, якщо протокол о проходженні перевірки на плагіат свідчить про належність дотримання академічних вимог при виконанні кваліфікаційної роботи, керівник надалі здійснює оцінювання якості виконання роботи, готує відгук на роботу і виставляє оцінку за виконану роботу пропозицію щодо допуску її до захисту.

Відгук керівника має містити:

- оцінку якості виконання роботи, оформлення пояснювальної записки та графічної частини;
- оцінку ділових якостей здобувача, виявлених під час виконання кваліфікаційної роботи, оцінку дотримання вимог академічної доброчесності;
- загальну оцінку роботи та висновок про можливість її допуску до захисту перед комісією із захисту кваліфікаційної роботи.

В разі, якщо звіт про перевірку на плагіат є негативним, то подальші дії регламентуються п. 4.4 цих методичних рекомендацій.

Після схвалення роботи завідувачем кафедри та гарантом ОПП робота може бути передана на рецензування. Після рецензування магістр направляє роботу з рецензією та відгуком керівника екзаменаційній комісії та готує автореферат (додаток Ж).

6. Захист кваліфікаційної роботи.

Автореферати кваліфікаційних робіт мають бути розміщені в репозиторії Університету не пізніше, ніж за 3 дні до захисту. Для захисту кваліфікаційної роботи організовується робота екзаменаційної комісії. Комісія з використанням Центру командної роботи Teams організовує захист кваліфікаційної роботи, на якому комісія ставить питання щодо результатів виконання кваліфікаційної роботи.

Оцінка кваліфікаційної роботи і захисту кваліфікаційної роботи перед екзаменаційної комісії комісією здійснюється відповідно до критеріїв, наведених у підрозділі 4.5 цих методичних рекомендацій. Обговорення підсумків захисту проводиться на засіданні кафедри.

4.2 Права та обов'язки керівника, консультантів кваліфікаційної роботи, здобувачів освіти

Керівництво та консультування кваліфікаційними роботами здійснюється з метою надання здобувачам вищої освіти необхідних консультацій, контролю термінів виконання та якості роботи.

Обов'язки **керівника** роботи є:

- пояснення основних вимог до роботи;
- узгодження, розроблення разом зі здобувачем вищої освіти предметного напрямку дослідження;
- формувати разом зі здобувачем завдання на виконання кваліфікаційної роботи;
- надавати допомогу здобувачу у складанні плану підготовки кваліфікаційної роботи та контролювати його виконання;
- надання консультацій з питань, що виникають у здобувача під час проведення дослідження;
- допомога у підготовці наукових публікацій за результатами дослідження;
- надання рекомендацій щодо завершального етапу підготовки та захисту роботи;
- підготовка відгуку про магістерську роботу;
- рекомендувати здобувачу бази проходження Практики;
- відповідальність за випадки виявлення академічного плагіату, фальсифікацій і фабрикацій у кваліфікаційній роботі здобувача, у разі підписання ним випускної роботи без наявності довідки про перевірку роботи на плагіат;
- підготовка об'єктивного відгуку на кваліфікаційну роботу перед її захистом.

Консультанти кваліфікаційної роботи впродовж всього періоду підготовки зобов'язані:

- надавати здобувачам необхідні консультації організаційно-методичного характеру;
- сприяти підготовці роботи, дотриманню вимог до рівня підготовки та якості оформлення роботи;
- рекомендувати методи вирішення питань, залишаючи за студентом право приймати остаточне рішення;
- інформувати керівника кваліфікаційної роботи про стан виконання розділу.

Рецензенти кваліфікаційної роботи зобов'язані:

- отримати кваліфікаційну роботу для рецензування;
- докладно ознайомитися зі змістом кваліфікаційної роботи та графічним (ілюстративним) матеріалом. За необхідності запросити магістранта на бесіду для

отримання його пояснень з питань його роботи;

- підготувати письмову рецензію на роботу відповідно до визначених термінів.

Обов'язки здобувача освіти:

- ознайомитись із даними методичними рекомендаціями;
- проявляти ініціативність та сумлінність при виконанні кваліфікаційної роботи;
- своєчасно відвідувати консультації керівника та консультантів;
- дотримуватись термінів виконання роботи;
- дотримуватися вимог академічної доброчесності при виконанні та захисті роботи;
- при виконанні роботи враховувати сучасні досягнення науки і техніки, використовувати передові методики наукових та експериментальних досліджень, приймати обґрунтовані й оптимальні рішення;
- відповідати за правильність прийнятих рішень, обґрунтувань, розрахунків, якість оформлення текстового та графічного матеріалу, їх відповідність методичним рекомендаціям випускової кафедри щодо виконання кваліфікаційних робіт, існуючим нормативним документам та стандартам вищої освіти;
- у встановлений термін подати кваліфікаційну роботу для перевірки керівнику та консультантам і після усунення їх зауважень повернути керівнику для отримання його відгуку;
- у встановлений термін передати закінчену кваліфікаційну роботу для перевірки її плагіат;
- особисто подати кваліфікаційну роботу, допущену до захисту, рецензенту;
- своєчасно прибути на захист кваліфікаційної роботи або попередити завідувача випускової кафедри та голову ЕК (через секретаря ЕК) про неможливість присутності на захисті із зазначенням причин цього та наступним наданням документів, які засвідчують поважність причин.

Права здобувача освіти:

- обирати тему кваліфікаційної роботи з необхідним обґрунтуванням доцільності її розробки і можливості виконання;
- отримувати консультації та організаційно-методичні консультації з приводу виконання роботи;
- отримувати роз'яснення від керівника та консультантів щодо вирішення завдань роботи, підготовки тексту, захисту роботи;

- отримувати поради від керівника та консультантів щодо літературних джерел та інших інформаційних ресурсів, які можна використати при виконанні роботи;
- вимагати дотримання умов об'єктивності та дотримання процедури оцінювання роботи та її захисту;
- оскаржувати оцінку керівника та атестаційної комісії з захисту роботи в установленому порядку;
- користуватися лабораторною та інформаційною базою кафедри, приладами, вимірювальною технікою тощо для проведення натурального експерименту, математичного моделювання або наукових досліджень за темою роботи;
- самостійно обирати варіанти вирішення завдань на кваліфікаційну роботу.

4.3 Застереження щодо академічної доброчесності

Як член студентської спільноти Технічного університету «МЕТІНВЕСТ ПОЛІТЕХНІКА» здобувач має дотримуватися певних стандартів та академічної політики:

- шахрайство та плагіат заборонені.
- методичні та інші матеріали, які отримані здобувачами в рамках процедур організації виконання кваліфікаційної роботи, захищені авторським правом, можуть бути використані лише тільки здобувачами освіти, яким призначено даний курс. зарахованих на курс для цілей, пов'язаних з цим курсом і не можуть поширюватися.
- спілкування з однокурсниками та викладачем має бути професійним та ввічливим.
- очікується, що здобувач освіти перевірятиме всі власні письмові повідомлення, включаючи поштові повідомлення, на коректність змісту та мови.
- університет прагне підтримувати середовище, вільне від дискримінації або дискримінаційних домагань, спрямованих на будь-яку людину або групу в межах своєї спільноти – здобувачів вищої освіти, співробітників або відвідувачів.

Виконання кваліфікаційної роботи має здійснюватися з урахуванням **вимог щодо академічної доброчесності**. Відповідно до статті 42 Закону України «Про освіту»: «Академічна доброчесність – це сукупність етичних принципів та визначених законом правил, якими мають керуватися учасники освітнього процесу під час навчання, викладання та провадження наукової (творчої) діяльності з метою забезпечення довіри до результатів навчання та/або наукових (творчих) досягнень». Головним проявом академічної недоброчесності вважається академічний плагіат. *Академічний плагіат* –

оприлюднення (частково або повністю) наукових (творчих) результатів, отриманих іншими особами, як результатів власного дослідження (творчості) та/або відтворення опублікованих текстів (оприлюднених творів мистецтва) інших авторів без зазначення авторства, а саме:

а) відтворення в тексті роботи (повний текст роботи, з коментарями, примітками, бібліографією, переліком джерел та всіма додатками до основного тексту) без змін, з незначними змінами, або в перекладі тексту іншого автора (інших авторів), обсягом від речення і більше, без посилання на автора (авторів) відтвореного тексту;

б) відтворення в тексті роботи, повністю або частково, тексту іншого автора (інших авторів) через його перефразування чи довільний переказ без посилання на автора (авторів) відтвореного тексту;

в) відтворення в тексті роботи наведених в іншому джерелі цитат з третіх джерел без вказування, за яким саме безпосереднім джерелом наведена цитата.

г) відтворення в тексті роботи наведеної в іншому джерелі науково-технічної інформації (крім загальновідомої) без вказування на те, з якого джерела взята ця інформація.

д) перефразування тексту джерела у формі, що є близькою до оригінального тексту, або наведення узагальнення ідей, інтерпретацій чи висновків з певного джерела без посилання на це джерело;

е) подання як власних робіт, виконаних на замовлення іншими особами, у тому числі робіт, стосовно яких справжні автори надали згоду на таке використання.

Рекомендації щодо запобігання академічному плагіату в кваліфікаційній роботі:

а) робота має виконуватися самостійно, без видання за власний результат чужих робіт і результатів;

б) будь-який текстовий фрагмент обсягом від речення і більше, відтворений в тексті роботи без змін, з незначними змінами, або в перекладі з іншого джерела, обов'язково має супроводжуватися посиланням на це джерело (у формі підрядкового посилання, наприклад як це зроблено щодо Закону «Про освіту» на попередній сторінці); винятки допускаються лише для стандартних текстових кліше, які не мають авторства та/чи є загальноновживаними;

в) якщо перефразування чи довільний переказ в тексті роботи тексту іншого автора (інших авторів) займає більше одного абзацу, посилання (бібліографічне та/або текстуальне) на відповідний текст та/або його автора (авторів) має міститися щонайменше один раз у кожному абзаці роботи, крім абзаців, що повністю складаються з формул, а також нумерованих та маркованих списків (в останньому разі допускається подати одне посилання наприкінці списку);

г) якщо цитата з певного джерела наводиться за першоджерелом, в тексті роботи має бути наведено посилання на

першоджерело; якщо цитата наводиться не за першоджерелом, в тексті роботи має бути наведено посилання на безпосереднє джерело цитування («цитуються за ХХХХХХХ») і посилання на відповідний пункт списку використаних джерел;

д) будь-яка наведена в тексті роботи науково-технічна інформація має супроводжуватися чітким вказуванням на джерело, з якого взята ця інформація із посиланням на відповідний пункт списку використаних джерел; винятки припускаються лише для загальновідомої інформації, визнаної всією спільнотою фахівців відповідного профілю; у разі використання у роботі тексту нормативно-правового акту достатньо зазначити його назву, дату ухвалення та, за наявності, дату ухвалення останніх змін до нього або нової редакції, а також посилання на відповідний пункт списку використаних джерел;

е) для підтвердження власних аргументів посиланням на авторитетне джерело або для критичного аналізу того чи іншого друкованого твору слід наводити цитати; науковий етикет потребує точно відтворювати цитований текст, бо найменше скорочення наведеного витягу може спотворити зміст, закладений автором.

Правила цитування та посилання на використані джерела є такими:

1. При написанні здобувач повинен давати посилання на джерела, матеріали з яких наводяться у роботі. Такі посилання дають змогу відшукати документи та перевірити достовірність відомостей про цитування документа, дають необхідну інформацію щодо нього, допомагають з'ясувати його зміст, мову тексту, обсяг. Посилатися бажано на останні видання публікацій. На більш ранні видання можна посилатися лише в тих випадках, коли в них є матеріал, який не включено до останнього видання.

2. Якщо використовують відомості, матеріали з монографій, оглядових статей, інших джерел з великою кількістю сторінок, тоді в посиланні необхідно точно вказати номери сторінок, ілюстрацій, таблиць, формул з джерела, на яке дано посилання в кваліфікаційній роботі.

3. Посилання додаються одразу після закінчення цитати у квадратних дужках, де вказується порядковий номер джерела у списку літератури та відповідна сторінка джерела (наприклад: [12, с. 172]), або під текстом цієї сторінки у вигляді зноски, в якій вказують прізвище та ініціали автора, назву джерела, видавництво, рік видання та сторінку. При цьому враховувати наступне:

– текст цитати починається і закінчується лапками і наводиться в тій граматичній формі, в якій він поданий у джерелі, із збереженням особливостей авторського написання; наукові терміни, запропоновані іншими авторами, не виділяються лапками, за винятком тих, що викликали загальну полеміку – у цих випадках використовується вираз «так званий»;

– цитування повинно бути повним, без довільного скорочення авторського тексту та без перекручень думок автора;

– пропуск слів, речень, абзаців при цитуванні допускається без перекручення авторського тексту і позначається трьома крапками, вони ставляться у будь-якому місці цитати (на початку, в середині, наприкінці); якщо перед випущеним текстом або за ним стояв розділовий знак, то він не зберігається;

– кожна цитата обов'язково супроводжується посиланням на джерело;

– при непрямому цитуванні (переказі, викладі думок інших авторів своїми словами), що дає значну економію тексту, слід бути гранично точним у викладенні думок автора, коректним щодо оцінювання його результатів і давати відповідні посилання на джерело;

– якщо необхідно виявити ставлення автора роботи до окремих слів або думок з цитованого тексту, то після них у круглих дужках ставлять знак оклику або знак питання;

– коли автор роботи, наводячи цитату, виділяє в ній деякі слова, то робиться спеціальне застереження, тобто після тексту, який пояснює виділення, ставиться крапка, потім дефіс і вказуються ініціали автора дисертації, а весь текст застереження вміщується у круглі дужки. Варіантами таких застережень є: (курсив наш. – М.Х.), (підкреслено мною. – М.Х.), (розбивка моя. – М.Х.).

До числа інших порушень академічної доброчесності, класифікованих законодавством України, що можуть трапитися при виконанні кваліфікаційної роботи, належать:

фабрикація – вигадкування даних чи фактів, що використовуються в кваліфікаційній роботі;

фальсифікація – свідомо зміна чи модифікація вже наявних даних, що стосуються змісту кваліфікаційної роботи;

хабарництво – надання (отримання) учасником освітнього процесу чи пропозиція щодо надання (отримання) коштів, майна, послуг, пільг чи будь-яких інших благ матеріального або нематеріального характеру з метою отримання неправомірної переваги в освітньому процесі;

необ'єктивне оцінювання – свідоме завищення або заниження оцінки результатів навчання здобувачів освіти.

В разі, якщо здобувач стикається із двома останніми формами порушень академічної доброчесності, він має повідомити про це завідувача кафедри, комісію з академічної доброчесності, Уповноваженого з питань протидії корупції, які, в свою чергу, повинні негайно після повідомлення забезпечити вжиття заходів попередження або виправлення таких порушень.

4.4 Регламенти і процедури виявлення порушень вимог академічної доброчесності та наслідки такого виявлення

На першому етапі особа, яка відповідальна на кафедрі за перевірку роботи на наявність плагіату, проводить перевірку електронної версії документу на наявність ознак академічного плагіату за допомогою системи StrikePlagiarism.com (<http://strikeplagiarism.com>) (далі – Система), використання яких регламентується відповідними угодами університету. Система формує Звіт подібності, що містить інформацію, яка вказує на наявність текстових та інших запозичень зі знайдених джерел.

Така відповідальна особа не дає оцінку змісту наукової роботи, а виконує виключно технічну перевірку. Подальший аналіз Звіту подібності здійснює науковий керівник.

Інтерпретація показників Звіту подібності системи StrikePlagiarism.com:

коефіцієнт подібності №1 – відсотковий показник, що визначає рівень текстових запозичень, знайдених у джерелах баз даних системи та Інтернет, який розраховується на підставі коротких словосполучень (довжиною мінімум 5 слів);

коефіцієнт подібності №2 – відсотковий показник, що визначає рівень текстових запозичень, знайдених у джерелах баз даних системи та Інтернет, який розраховується на підставі словосполучень, довжина яких становить 25 слів;

коефіцієнт цитувань – відсотковий показник, що показує на рівень текстових фрагментів у роботі;

сигнал «Тривога!» – вказує на наявність у тексті знаків одного алфавіту, замінені схожими знаками іншого алфавіту. Велика кількість таких замінів може вказувати на спробу фальсифікувати результати перевірки з метою збільшення показників оригінальності роботи;

сигнал «Білі знаки» – вказує на наявність у тексті прихованих символів (використання невидимих знаків між словами). Такі дії вказують на спробу фальсифікувати результат перевірки з метою збільшення показників оригінальності роботи; кількість точних співпадінь слів (фрагментів) та їх відсоткове відношення, знайдених за URL.

У разі наявності сигналу «Тривога!» та/або «Білі знаки» в системі StrikePlagiarism.com робота обов'язково потребує додаткової перевірки наукового керівника або іншої відповідальної особи.

Виявлені у тексті роботи запозичення вважаються правомірними, якщо вони:

- є власними назвами (індивідуальними найменуваннями окремих одиничних об'єктів, у тому числі найменуваннями установ, назвами праць, які досліджувалися у творі, бібліографічними посиланнями на джерела та ін.);

- є усталеними словосполученнями, що характерні для певної сфери знань;

- належним чином оформлені цитуваннями;

- містять кліше викладення результатів статистичного аналізу або інших прийомів обробки результатів експерименту.

Усі запозичені фрагменти в роботі мають бути розглянуті на предмет коректності оформлення цитувань та посилань на першоджерела.

Протокол перевірки роботи формується на основі Звіту подібності, що формується Системою та (за потреби) експертного аналізу наукового керівника. Зберігання висновків щодо перевірки у документах структурного підрозділу є обов'язковим. Позитивний висновок щодо відсутності ознак плагіату для навчальних робіт може зазначатися керівником безпосередньо у відгуку.

Вносити які-небудь виправлення та зміни в кваліфікаційну роботу після їх перевірки на плагіат та затвердження на кафедрі не дозволяється.

Отримані результати у звітах з перевірки тексту на унікальність та відсутність плагіату носять рекомендаційний характер і є лише допоміжними матеріалами для забезпечення процесу перевірки академічних та наукових текстів, що проходять перевірку відповідно до цього порядку. Керівник має обов'язково провести додаткову експертизу роботи (самостійно або із залученням інших компетентних осіб), навіть якщо звіт не свідчить про відсутність ознак плагіату, оскільки до тексту пояснювальної записки можуть бути застосовані засоби «рерайтингу» з метою підвищення рівня унікальності. Крім того, попри той факт, що використання додатків, що ґрунтуються на мовних моделях, не є забороненим, зміст пояснювальної записки має свідчити про осмисленість положень, тверджень, висновків автора кваліфікаційної роботи.

4.5 Критерії оцінювання кваліфікаційної роботи

Кваліфікаційна робота є самостійним теоретико-прикладним науковим дослідженням здобувача вищої освіти, що виконується ним на завершальному етапі здобуття повної вищої освіти в Університеті, що засвідчує професійну зрілість випускника, виявити його загальнонаукову, загальнотеоретичну та спеціальну підготовку, уміння застосовувати здобуті в Університеті знання для розв'язання

конкретних наукових та практичних завдань і, відповідно, готовність до самостійної професійної діяльності.

Підсумкова оцінка за виконання та захист кваліфікаційної роботи виставляється за прийнятою в Університеті системою оцінювання за наступною формулою:

$$\begin{aligned} \text{Оцінка КР} &= 0,7 \cdot \text{Бал. отриманий під час захисту} \\ &+ 0,15 \cdot \text{Оцінка керівника роботи} \\ &+ 0,15 \cdot \text{Оцінка рецензента роботи} \end{aligned}$$

Підсумкову оцінку кваліфікаційної роботи магістра дає екзаменаційна комісія ТОВ «ТУ «МЕТІНВЕСТ ПОЛІТЕХНІКА», яка враховує такі чинники:

- актуальність обраної теми роботи;
- якість та практична цінність роботи;
- відповідність результатів, які досягнуті в роботі поставленій меті й завданням;
- широта та адекватність методологічного й діагностичного апарату;
- авторські підходи здобувача до вирішення проблеми дослідження;
- рівень обґрунтування запропонованих рішень;
- особливості самостійної роботи здобувача;
- рівень підготовленої доповіді та ілюстративного (презентаційного) матеріалу до неї;
- вміння здобувача лаконічно доводити результати та свої думки.

Критерії оцінювання кваліфікаційної роботи та її захисту наведені у табл. 4.1. УВАГА: роботи, за якими визначено, що вони виконані без дотримання вимог академічної доброчесності, не оцінюються і до захисту не допускаються.

Таблиця 4.1 – Критерії оцінювання кваліфікаційної роботи

Оцінка	Критерії оцінювання кваліфікаційної роботи
1	2
90-100 балів А «Відмінно»	Текст роботи свідчить про оволодіння навичками самостійного (під керівництвом викладача) проведення дослідницької роботи: відбір і аналіз літератури, узагальнення і творче осмислення теоретичних основ вирішення проблеми, формулювання висновків. Всі завдання виконані, мета роботи досягнута. Методи дослідження відібрані і застосовані науково коректно. Сформульовані в роботі пропозиції обґрунтовані і достатні. Текст роботи викладений логічно, послідовно, науково-професійною державною мовою, з коректним використанням професійної термінології. Оформлення роботи цілком відповідає вимогам. Під час захисту роботи доповідь відображала усі її основні положення, висновки і рекомендації. Презентація під час доповіді

Оцінка	Критерії оцінювання кваліфікаційної роботи
1	2
	повністю відповідала її змісту. Під час відповідей на питання здобувач показав повне володіння матеріалом роботи, аргументовано відстоював свої ідеї.
82-89 балів В «Добре»	Кваліфікаційну роботу виконано на високому професійному рівні, вона містить усі необхідні елементи, має практичне значення. Всі завдання роботи виконані, мета досягнута. Висновки та пропозиції у роботі в цілому достатньо обґрунтовані й логічні. Технічні та програмні складові роботи відповідають сучасним вимогам. Доповідь на захисті стисла, логічна, проголошена вільно. Презентація доповіді повністю відповідає її змісту. При відповіді на запитання здобувач вищої освіти в цілому продемонстрував високий рівень володіння матеріалом, однак окремі відповіді не зміг чітко аргументувати.
75-81 балів С «Добре»	Тема роботи в цілому розкрита, але мають місце окремі недоліки неprincipового характеру (неповнота теоретичного огляду літературних джерел, запропоновані програмні рішення є неоптимальними, допущені незначні помилки у формулюванні висновків). Текст роботи свідчить про оволодіння навичками самостійного (під керівництвом викладача) виконання кваліфікаційної роботи: проаналізована предметна область, коректно реалізована сформульована задача, причинно-наслідковий зв'язок між результатами аналізу, висновками і пропозиціями не порушений. На захисті доповідь логічна, проголошена вільно, але затягнута і містить несуттєві проміжні результати і подробиці. Презентація доповіді в цілому відповідає її змісту, але має недоліки оформлення. Відповіді здобувача на запитання членів комісії загалом вірні, але недостатньо конкретні та/або неповні.
67-74 бали D «Задовільно»	В цілому завдання роботи виконані й мета досягнута. Текст роботи викладений логічно, послідовно, науково-професійною державною мовою з коректним використанням професійної термінології. В оформленні роботи допущені незначні помилки. Згідно із змістом тема дипломної роботи загалом розкрита, але є зауваження змістовного характеру (проаналізовано недостатньо джерел інформації, не в повному обсязі реалізовані поставлені задачі, недостатньо обґрунтовані запропоновані рішення; висновки і пропозиції не повністю відповідають завданням тощо). Здобувач освіти під час доповіді недостатньо розкрив усі суттєві положення роботи, презентація доповіді не повністю відповідає її змісту та/або має вади оформлення. Здобувач під час захисту не завжди міг відповісти на запитання по суті роботи, аргументувати свої відповіді.
60-66 балів E «Задовільно»	В основному завдання роботи виконані й мета досягнута. Текст роботи свідчить про помилки в оволодінні навичками самостійного (під керівництвом викладача) проведення дослідницької роботи: аналіз предметної області недостатньо повний для вирішення поставлених завдань; при реалізації задач допущені помилки. Запропоновані рішення недостатньо обґрунтовані, при їх реалізації допущені помилки. Доповідь під час захисту не була достатньо чіткою, побудована недостатньо

Оцінка	Критерії оцінювання кваліфікаційної роботи
1	2
	логічно і послідовно та/або не повністю відображала всі суттєві результати, висновки і пропозиції. Презентація до доповіді оформлена зі значними недоліками, неповна або містить матеріал, який не ілюструє тези доповіді. Здобувач демонструє суттєві труднощі з аргументацією власних ідей, недостатньо володіє професійною термінологією, на значну кількість запитань не може дати відповідь.
35-59 балів FX «Незадовільно»	Текст роботи свідчить про значні прогалини в оволодінні навичками самостійного (під керівництвом викладача) виконання роботи: аналіз предметної області недостатньо повний для вирішення поставлених завдань; при постановці задач та їхній реалізації допущені помилки. Сформульовані в роботі пропозиції є недостатньо обґрунтованими і неповними. Окремі завдання роботи виконані, але мета досягнута не повністю. Текст роботи викладений недостатньо логічно і послідовно, містить стилістичні помилки, використання професійної термінології не завжди коректне. В оформленні роботи є суттєві невідповідності вимогам. Оцінка рецензента негативна. Під час захисту здобувач освіти у доповіді не зміг розкрити результати аналізу, аргументувати висновки і пропозиції, погано знає матеріал роботи і погано володіє професійною термінологією. Презентація до доповіді оформлена зі значними недоліками, неповна або містить матеріал, який не ілюструє тези доповіді. Здобувач не зміг відповісти на переважну кількість запитань комісії.
0-34 бали F «Незадовільно»	Текст роботи свідчить про значні прогалини в оволодінні навичками самостійного (під керівництвом викладача) проведення дослідницької роботи: відбір і аналіз літератури недостатньо повний для вирішення поставлених завдань, аналіз предметної області недостатньо повний для вирішення поставлених завдань; при постановці задач та їхній реалізації допущені помилки. Сформульовані в роботі пропозиції щодо технічного та програмного забезпечення системи є недостатньо обґрунтованими і неповними. Окремі завдання роботи виконані, але мета досягнута не повністю. Текст роботи викладений недостатньо логічно і послідовно, містить стилістичні помилки, використання професійної термінології не завжди коректне. Відсутні логічна побудова роботи, її системність та глибина дослідження. Оформлення роботи не відповідає вимогам Оцінки керівника і рецензента негативні. Робота до захисту не допускається.

4.6 Порядок оскарження результатів оцінювання кваліфікаційної роботи

Упродовж одного робочого дня після оголошення результатів оцінювання керівником роботи процесу та тексту кваліфікаційної роботи здобувач освіти може звернутися до оцінювача за роз'ясненням щодо отриманої оцінки. Оцінювач має надати

роз'яснення протягом одного робочого дня. У випадку незгоди з наданим йому роз'ясненням щодо отриманої оцінки здобувач освіти не пізніше 12:00 наступного робочого дня після отримання роз'яснення може звернутись з умотивованою заявою щодо неврахування оцінювачем важливих обставин при оцінюванні до декана свого факультету.

Декан факультету ухвалює рішення за заявою здобувача освіти, керуючись аргументами, якими здобувач освіти мотивує свою незгоду з оцінкою, та поясненнями (усними чи письмовими) оцінювача. За рішенням декана створена комісія може переглянути рішення керівника кваліфікаційної роботи щодо зазначеної оцінки. Крім того, за рішенням декана письмова робота здобувача освіти може бути надана для оцінки іншому науково-педагогічному працівнику, що відповідає профілю освітньої програми та має достатню компетенцію для оцінювання роботи здобувача освіти. Декан ухвалює рішення за заявою здобувача освіти, керуючись аргументами, якими здобувач освіти мотивує свою незгоду з оцінкою, та поясненнями (усними чи письмовими) оцінювача. У разі, якщо оцінка першого і повторного підсумкового оцінювання відрізняються більше ніж на 10 відсотків, робота автоматично передається для оцінки третьому оцінювачу, визначеному деканом, а підсумкова оцінка визначається як середнє трьох оцінок. В іншому разі чинною є оцінка, виставлена при першому оцінюванні.

У разі незгоди з оцінкою за захист кваліфікаційної роботи здобувач вищої освіти має право не пізніше 12 години наступного робочого дня за днем оголошення результату захисту подати апеляцію на ім'я ректора. У разі надходження апеляції розпорядженням першого проректора-проректора з навчальної роботи створюється комісія для розгляду апеляції. Апеляція розглядається протягом трьох робочих днів після її подання. Порядок оскарження і розгляду апеляційної скарги визначається Положенням про атестацію здобувачів освіти і організацію роботи атестаційних комісій Університету.

Процедури, передбачені вище, не можуть бути використані здобувачем освіти у випадку незгоди з оцінками інших здобувачів освіти.

В разі, якщо здобувач освіти не з'явився на захист кваліфікаційної роботи без поважних причин, він не отримує відповідну кількість балів в повному обсязі, і в нього з'являється академічна заборгованість з даного освітнього компоненту. В разі, якщо неявка є наслідком обставин непереборної сили, що встановлено комісією Університету, створеною за участю представників органів студентського самоврядування за вмотивованою заявою здобувача освіти, то йому буде надана можливість захистити магістерську роботу в індивідуальному порядку, але не пізніше 1 тижня з дати планового захисту.

5 ПЕРЕЛІК РЕКОМЕНДОВАНИХ ДЖЕРЕЛ

1. Положення про організацію освітнього процесу у ТОВ ТЕХНІЧНОГО УНІВЕРСИТЕТУ «МЕТІНВЕСТ ПОЛІТЕХНІКА». URL: <http://surl.li/jghwek> (дата звернення: 31.05.2024).

2. ДСТУ 3008-2015. Звіти у сфері науки і техніки. Структура та правила оформлювання. [На заміну ДСТУ 3008-95 ; чинний від 2017-07-01]. Вид. офіц. Київ : ДП «УкрНДНЦ», 2016. 31 с. URL: http://www.knmu.kharkov.ua/attachments/3659_3008-2015.PDF. (дата звернення: 08.02.2024).

3. ДСТУ 8302:2015. Інформація та документація. Бібліографічне посилання. Загальні положення та правила складання. [Чинний від 2016-07-01]. Вид. офіц. Київ : ДП «УкрНДНЦ», 2016.

4. Про вищу освіту : Закон України від 01.07.2014 р. № 1556-VII. Дата оновлення: 24.03.2024. URL: <https://zakon.rada.gov.ua/laws/show/1556-18#Text> (дата звернення: 08.02.2024).

5. Рекомендації щодо змісту та оформлення мультимедійних презентацій. URL: <http://ccts.ho.ua/prepod/prezent.pdf> (дата звернення: 04.07.2023).

6. Про освіту : Закон України від 05.09.2017 р. № 2145-VIII. Дата оновлення: 24.03.2024. URL: <https://zakon.rada.gov.ua/laws/show/2145-19#Text> (дата звернення: 06.02.2024).

7. Правила цитування та посилання на використані літературні джерела. *Studopedia.org*. URL: <https://studopedia.org/2-31712.html> (дата звернення: 11.01.2024).

ДОДАТОК А
ПРИКЛАД ОФОРМЛЕННЯ ТИТУЛЬНОГО ЛИСТА

ТОВ «ТЕХНІЧНИЙ УНІВЕРСИТЕТ «МЕТІНВЕСТ ПОЛІТЕХНІКА»
Гірничо-металургійний факультет
Кафедра металургії та організації виробництва

«Допущено до захисту»
Гарант ОПП

Сергій СЕМІРЯГІН

КВАЛІФІКАЦІЙНА РОБОТА

на здобуття освітнього ступеня магістра

за підсумками виконання
освітньо-професійної програми
«Металургія сталі»
за спеціальністю 136 Металургія

на тему «Назва теми»

Керівник роботи

Ім'я ПРІЗВИЩЕ

Наставник від бази
практики

Ім'я ПРІЗВИЩЕ

*Кваліфікаційна робота містить результати власних досліджень. Використання ідей,
результатів і текстів інших авторів мають посилання на відповідне джерело*

Здобувач

Ім'я ПРІЗВИЩЕ

<i>Підсумкова оцінка за атестацію</i>			
---------------------------------------	--	--	--

Голова ЕК

Ім'я ПРІЗВИЩЕ

Запоріжжя 2024

ДОДАТОК Б
ЗРАЗОК ЗАВДАННЯ НА КВАЛІФІКАЦІЙНУ РОБОТУ
ЗДОБУВАЧА МАГІСТЕРСЬКОГО РІВНЯ ВИЩОЇ ОСВІТИ

ТОВ «ТЕХНІЧНИЙ УНІВЕРСИТЕТ «МЕТІНВЕСТ ПОЛІТЕХНІКА»
Факультет гірничо-металургійний
Кафедра металургії та організації виробництва
Ступінь вищої освіти магістр
Спеціальність 136 Металургія
ОПП Металургія сталі

ЗАТВЕРДЖУЮ

Гарант ОПП

_____ Сергій СЕМІРЯГІН

____.____.202_ р.

ЗАВДАННЯ
НА КВАЛІФІКАЦІЙНУ РОБОТУ МАГІСТРА

(прізвище, ім'я, по батькові здобувача)

1. Тема роботи _____

керівник роботи _____

(прізвище, ім'я, по батькові, науковий ступінь, вчене звання)

затверджені наказом Університету від _____

2. Термін подання роботи _____

3. Вихідні дані до роботи Навчальна, методична література з спеціальних дисциплін та дипломування, науково-дослідницькі роботи з тематики сталеплавильного виробництва, науково-технічні літературні джерела, технологічні інструкції, дані ПрАТ «Камет-сталь» м. Кам'янське, ПрАТ «Запоріжсталь» м. Запоріжжя, результати власних експериментів та досліджень тощо

4. Зміст пояснювальної записки (перелік питань) Анотація. Зміст. Вступ. 1. 2. ...). 3. Висновки. Перелік використаних джерел. Додатки.

5. Перелік графічного (демонстраційного) матеріалу (з точним зазначенням обов'язкових креслень): _____

6. Консультанти по роботі, із зазначенням розділів роботи, що їх стосуються

Розділ	Прізвище, ініціали та посада консультанта

7. Дата видачі завдання _____

КАЛЕНДАРНИЙ ПЛАН

№ з/п	Назва етапів роботи	Термін виконання етапів роботи
1		
2		
3		
4		
5		
6		
7		
8		

Здобувач

(Ім'я ПРІЗВИЩЕ)

Керівник
роботи

(Ім'я ПРІЗВИЩЕ)

ДОДАТОК В ПРИКЛАД ОФОРМЛЕННЯ АНОТАЦІЇ

АНОТАЦІЯ

XXXXXX (ПІБ здобувача). Оцінка та вибір енергозощадних технологій виробництва сталі на прикладі XXXXXXXXXX. - Кваліфікаційна праця на правах рукопису.

Кваліфікаційна робота на здобуття освітнього ступеня магістра за спеціальністю 136 Металургія, ОПП «Металургія сталі» – ТОВ «ТЕХНІЧНИЙ УНІВЕРСИТЕТ «МЕТІНВЕСТ ПОЛІТЕХНІКА», Запоріжжя, 202_.

Об'єктом дослідження є XXXXXXXX.

Предметом дослідження є XXXXXXXXXXXX.

У першому розділі проаналізована Надана загальна характеристика Приведено аналіз рішень В результаті визначена необхідність ..., сформульована невирішена частина проблеми, яку планується досліджувати та вирішувати в рамках кваліфікаційної роботи, ...

У другому розділі проведено аналіз ... визначено ..., обґрунтовано ..., наведено ...,

У третьому розділі обґрунтовано ..., розроблено

....

КЛЮЧОВІ СЛОВА (5-8)

ДОДАТОК Г
ПРИКЛАД СПИСКУ ПУБЛІКАЦІЙ ЗДОБУВАЧА

1. XXXXXXXX. Розрахунки теплового балансу кисневого конвертера. *Металургія –XXXX: матеріали Міжнародної науково-практич. конф., м. XXXX, 10–11 XXXX. 20XX р. / ред. XXXX. XXXXX, 20XX. С. XXX–XXX*

2. XXXXXXXX. Особливості виплавки сталі на ПРАТ «КАМЕТ-СТАЛЬ». *Науковий журнал Метінвест Політехніки. 20XX, №X. С. XX-XX.*

ДОДАТОК Д
ПРОТОКОЛ ПЕРЕВІРКИ КВАЛІФІКАЦІЙНОЇ РОБОТИ
(шаблон)

Назва роботи: _____

Тип роботи: _____

(кваліфікаційна робота, курсовий проект (робота), реферат,
аналітичний огляд, інше (вказати))

Підрозділ Кафедра металургії та організації виробництва

(кафедра, факультет (інститут), навчальна група)

Науковий керівник _____

(прізвище, ініціали, посада)

Показники звіту подібності

Plagiat.pl (StrikePlagiarism)		Unichesk	
КП1		Оригінальність	
КП2			
Тривога/Білі знаки		Схожість	

Аналіз звіту подібності (відмітити потрібне)

Запозичення, виявлені у роботі, оформлені коректно і не містять ознак плагіату.

Виявлені у роботі запозичення не мають ознак плагіату, але їх надмірна кількість викликає сумніви щодо цінності роботи і відсутності самостійності її автора. Роботу направити на доопрацювання.

Виявлені у роботі запозичення є недобросовісними і мають ознаки плагіату та/або в ній містяться навмисні спотворення тексту, що вказують на спроби приховування недобросовісних запозичень.

Заявляю, що ознайомлений (-на) з повним звітом подібності, який був згенерований Системою щодо роботи (додається)

Автор _____

(підпис)

(прізвище, ініціали)

Опис прийнятого рішення

Особа, відповідальна за перевірку _____

(підпис)

(прізвище, ініціали)

Експерт _____

(за потреби)

(підпис)

(прізвище, ініціали, посада)

ДОДАТОК Е

ПРИКЛАДИ ОФОРМЛЕННЯ БІБЛІОГРАФІЧНИХ ПОСИЛАНЬ

Характеристика джерела	Приклад оформлення
Підручники	
Один автор	<ol style="list-style-type: none"> 1. Андріяш В. Державна етнополітика України в умовах глобалізації. Миколаїв : Вид-во ЧДУ ім. Петра Могили, 2013. 328 с. 2. Краснова М. В. Договори в екологічному праві України : навч. посіб. / Київ. нац. ун-т ім. Тараса Шевченка. Київ : Алерта, 2012. 216 с. 3. Дробот О. В. Професійна свідомість керівника : навч. посіб. Київ : Талком, 2016. 340 с. 4. Романюк А. Порівняльний аналіз політичних систем країн Західної Європи: інституційний вимір. Львів : Тріада плюс, 2004. 392 с. 5. Скидан О. В. Аграрна політика в період ринкової трансформації : монографія. Житомир : ЖНАЕУ, 2008. 375 с.
Два автори	<ol style="list-style-type: none"> 1. Батракова Т. І., Калюжна Ю. В. Банківські операції : навч. посіб. Запоріжжя : ЗНУ, 2017. 130 с. 2. Богма О. С., Кисильова І. Ю. Фінанси : конспект лекцій. Запоріжжя : ЗНУ, 2016. 102 с. 3. Гура О. І., Гура Т. Є. Психологія управління соціальною організацією : навч. посіб. 2-ге вид., доп. Херсон : ОЛДІ-ПЛЮС, 2015. 212 с. 4. Васильєв С. В., Ніколенко Л. М. Доказування та докази у господарському процесі України : монографія. Харків : Еспада, 2004. 192 с. 5. Каткова Т. В., Каткова А. Г. Закінчення досудового слідства у кримінальних справах : практич. посіб. Харків : Право, 2011. 136 с.
Три автори	<ol style="list-style-type: none"> 1. Комаров В. В., Світлична Г. О., Удальцова І. В. Окреме провадження : монографія / за ред. В. В. Комарова. Харків : Право, 2011. 312 с. 2. Кузнецов М. А., Фоменко К. І., Кузнецов О. І. Психічні стани студентів у процесі навчально-пізнавальної діяльності : монографія. Харків : ХНПУ, 2015. 338 с. 3. Якобчук В. П., Богоявленська Ю. В., Тищенко С. В. Історія економіки та економічної думки : навч. посіб. Київ : ЦУЛ, 2015. 476 с. 4. Zhovinsky E.Ya., Kryuchenko N.O., Paparyha P.S. Geochemistry of Environmental Objects of the Carpathian Biosphere Reserve. Kyiv, 2013. 100 p.
Чотири і більше авторів	<ol style="list-style-type: none"> 1. Прилипко С. М., Ярошенко О. М., Мороз С. В., Малиновська К. А. Укладення трудового договору: теоретико-прикладне дослідження : монографія. Харків :

Характеристика джерела	Приклад оформлення
	<p>Юрайт, 2013. 288 с.</p> <p>2. Основи охорони праці : підручник / О. І. Запорожець та ін. 2-ге вид. Київ : ЦУЛ, 2016. 264 с.</p> <p>3. Клименко М. І., Панасенко Є. В., Стреляєв Ю. М., Ткаченко І. Г. Варіаційне числення та методи оптимізації : навч. посіб. Запоріжжя : ЗНУ, 2015. 84 с.</p> <p>4. The mutual fund industry: Competition and investor welfare / R. G. Hubbard et. al. New York, NY : Columbia University Press, 2010. 256 p.</p>
Автор(и) та редактор(и)/упорядники	<p>1. Березенко В. В. PR як сфера наукового знання : монографія / за заг. наук. ред. В. М. Манакіна. Запоріжжя : ЗНУ, 2015. 362 с.</p> <p>2. Гель А. П., Семаков Г. С., Яковець І. С. Кримінально-виконавче право України : навч. посіб. / ред. А. Х. Степанюк. Київ : Юрінком Інтер, 2008. 624 с.</p> <p>3. Грошевий Ю. М. Вибрані праці / упоряд.: О. В. Капліна, В. І. Маринів. Харків : Право, 2011. 656 с.</p> <p>4. Дахно І. І., Алієва-Барановська В. М. Право інтелектуальної власності : навч. посіб. / за ред. І. І. Дахна. Київ : ЦУЛ, 2015. 560 с.</p> <p>5. Експлуатація і технічне обслуговування газорозподільчих станцій магістральних газопроводів / заг. ред. А. А. Руднік. Київ, 2003. 370 с.</p>
Без автора	<p>1. Антологія української літературно-критичної думки першої половини ХХ століття / упоряд. В. Агеєва. Київ : Смолоскип, 2016. 904 с.</p> <p>2. Експлуатація і технічне обслуговування газорозподільчих станцій магістральних газопроводів / заг. ред. А. А. Руднік. Київ, 2003. 370 с.</p> <p>3. Політологічний енциклопедичний словник / упоряд. В. П. Горбатенко. 2-ге вид., переробл. і допов. Київ : Генеза, 2004. 736 с.</p> <p>4. Софія Київська: Візантія. Русь. Україна. Вип. II. Київ, 2012. 464 с.</p> <p>5. Twenty-four hours a day. Miami, FL : BN Publishing, 2010. 400 p.</p>
Багатотомні видання	<p>1. Енциклопедія історії України : у 10 т. / ред. рада: В. М. Литвин (голова) та ін. ; НАН України, Ін-т історії України. Київ : Наук. думка, 2005. Т. 9. 944 с.</p> <p>2. Закалюк А. П. Курс сучасної української кримінології: теорія і практика : у 3 кн. Київ : Ін Юре, 2007. Кн. 1 : Теоретичні засади та історія української кримінології. 424 с.</p> <p>3. Кучерявенко Н. П. Курс податкового права : в 6 т. Харків : Право, 2007. Т. 4 : Особенная часть. Косвенные налоги. 536 с.</p>

Характеристика джерела	Приклад оформлення
	4. Ушинський К. Д. Людина як предмет виховання. Спроба педагогічної антропології : вибр. твори. Київ : Рад. шк., 1983. Т. 1. 480 с.
Частина видання	
Підручник	<ol style="list-style-type: none"> 1. Алексеев В. М. Правовий статус людини та його реалізація у взаємовідносинах держави та суспільства в державному управлінні в Україні. <i>Теоретичні засади взаємовідносин держави та суспільства в управлінні</i> : монографія. Чернівці, 2012. С. 151–169. 2. Коломоець Т. О. Адміністративна деліктологія та адміністративна деліктність. <i>Адміністративне право України</i> : підручник / за заг. ред. Т. О. Коломоець. Київ, 2009. С. 195–197. 3. Наумов М. С. Напрями впливу інтелектуалізації економіки на розвиток ринкових відносин в Україні. <i>Трансформаційні процеси в суспільстві в умовах інформаційної економіки</i> : монографія / В. П. Решетило, М. С. Наумов, Ю. В. Федотова ; Харків. нац. ун-т міськ. госп-ва ім. О. М. Бекетова. Харків, 2014. С. 213–241. 4. Саблук П. Т. Напрямки розвитку економіки в аграрній сфері виробництва. <i>Основи аграрного підприємництва</i> / за ред. М. Й. Маліка. Київ, 2000. С. 5–15.
Тези доповідей, матеріали конференцій	<ol style="list-style-type: none"> 1. Антонович М. Жертви геноцидів першої половини ХХ століття: порівняльно-правовий аналіз. <i>Голодомор 1932-1933 років: втрати української нації</i> : матеріали міжнар. наук.-практ. конф., м. Київ, 4 жовт. 2016 р. Київ, 2017. С. 133–136. 2. Анциперова І. І. Історико-правовий аспект акту про бюджет. <i>Дослідження проблем права в Україні очима молодих вчених</i> : тези доп. всеукр. наук.-практ. конф. (м. Запоріжжя, 24 квіт. 2014 р.). Запоріжжя, 2014. С. 134–137. 3. Зінчук Т. О. Економічні наслідки впливу продовольчих органічних відходів на природні ресурси світу. <i>Органічне виробництво і продовольча безпека</i> : зб. матеріалів доп. учасн. II Міжнар. наук.-практ. конф. Житомир : Полісся, 2014. С. 103–108. 4. Микитів Г. В., Кондратенко Ю. Позатекстові елементи як засіб формування медіакультури читачів науково-популярних журналів. <i>Актуальні проблеми медіаосвіти в Україні та світі</i> : зб. тез доп. міжнар. наук.-практ. конф., м. Запоріжжя, 3-4 берез. 2016 р. Запоріжжя, 2016. С. 50–53.
Статті із продовжуваних та періодичних видань	<ol style="list-style-type: none"> 1. Кобильник В. Порівняльний метод як основа політологічного дослідження. <i>Збірник наукових праць «Політологічні студії»</i>. 2011. № 2. С. 54–65. 2. Коломоець Т. О. Оцінні поняття в адміністративному

Характеристика джерела	Приклад оформлення
	<p>законодавстві України: реалії та перспективи формулювання їх застосування. <i>Вісник Запорізького національного університету. Юридичні науки</i>. Запоріжжя, 2017. № 1. С. 36–46.</p> <p>3. Загірняк М., Костенко А. Про користування можливостями міжнародної бази даних Scopus. <i>Вища школа</i>. 2017. № 5–6. С. 48–55.</p> <p>4. Кармазіна М., Могилевець О. Становлення і розвиток порівняльної методології в політичних дослідженнях. <i>Політичний менеджмент</i>. 2006. № 5. С. 3–17.</p> <p>5. Коваль Л. Плюси і мінуси дистанційної роботи. <i>Урядовий кур'єр</i>. 2017. 1 листоп. (№ 205). С. 5.</p> <p>6. Біленчук П., Обіход Т. Небезпеки ядерної злочинності: аналіз вітчизняного і міжнародного законодавства. <i>Юридичний вісник України</i>. 2017. 20-26 жовт. (№ 42). С. 14–15.</p> <p>7. Bletskan D. I., Glukhov K. E., Frolova V. V. Electronic structure of 2H-SnSe₂: ab initio modeling and comparison with experiment. <i>Semiconductor Physics Quantum Electronics & Optoelectronics</i>. 2016. Vol. 19, No 1. P. 98–108.</p> <p>8. Dalton R.J. Comparative politics of the industrial democracies: from the Golden Age to Political Science. 1991. № 2. P. 15–43.</p>
Інші видання	
Законодавчі та нормативні документи	<p>1. Конституція України : офіц. текст. Київ : КМ, 2013. 96 с.</p> <p>2. Про освіту : Закон України від 05.09.2017 р. № 2145-VIII. <i>Голос України</i>. 2017. 27 верес. (№ 178-179). С. 10– 22.</p> <p>3. Деякі питання стипендіального забезпечення : Постанова Кабінету Міністрів України від 28.12.2016 р. № 1050. <i>Офіційний вісник України</i>. 2017. № 4. С. 530–543.</p> <p>4. Про Концепцію вдосконалення інформування громадськості з питань євроатлантичної інтеграції України на 2017-2020 роки : Указ Президента України від 21.02.2017 р. № 43/2017. <i>Урядовий кур'єр</i>. 2017. 23 лют. (№ 35). С. 10.</p> <p>5. Про затвердження Вимог до оформлення дисертації : наказ Міністерства освіти і науки від 12.01.2017 р. № 40. <i>Офіційний вісник України</i>. 2017. № 20. С. 136–141.</p> <p>6. Інструкція щодо заповнення особової картки державного службовця : затв. наказом Нац. агентства України з питань Держ. служби від 05.08.2016 р. № 156. <i>Баланс-бюджет</i>. 2016. 19 верес. (№ 38). С. 15–16.</p>
Архівні документи	<p>1. Лист Голови Спілки «Чорнобиль» Г. Ф. Лепіна на ім'я Голови Ради Міністрів УРСР В. А. Масола щодо реєстрації Статуту Спілки та сторінки Статуту. 14 грудня 1989 р.</p>

Характеристика джерела	Приклад оформлення
	<p><i>ЦДАГО України</i> (Центр. держ. архів громад. об'єднань України). Ф. 1. Оп. 32. Спр. 2612. Арк. 63, 64 зв., 71.</p> <p>2. Матеріали Ради Народних комісарів Української Народної Республіки. <i>ЦДАВО України</i> (Центр. держ. архів вищ. органів влади та упр. України). Ф. 1061. Оп. 1. Спр. 8–12. Копія; Ф. 1063. Оп. 3. Спр. 1–3.</p>
Патенти	<p>1. Спосіб лікування синдрому дефіциту уваги та гіперактивності у дітей: пат. 76509 Україна. № 2004042416; заявл. 01.04.2004; опубл. 01.08.2006, Бюл. № 8 (кн. 1). 120 с.</p> <p>2. Люмінесцентний матеріал: пат. 25742 Україна: МПК6 C09K11/00, G01T1/28, G21H3/00. № 200701472; заявл. 12.02.07; опубл. 27.08.07, Бюл. № 13. 4 с.</p>
Препринти	<p>1. Панасюк М. І., Скорбун А. Д., Сплошной Б. М. Про точність визначення активності твердих радіоактивних відходів гамма-методами. Чорнобиль : Ін-т з проблем безпеки АЕС НАН України, 2006. 7, [1] с. (Препринт. НАН України, Ін-т проблем безпеки АЕС; 06-1).</p> <p>2. Шиляев Б. А., Воеводин В. Н. Расчеты параметров радиационного повреждения материалов нейтронами источника ННЦ ХФТИ / ANL USA с подкритической сборкой, управляемой ускорителем электронов. Харьков : ННЦ ХФТИ, 2006. 19 с.: ил., табл. (Препринт. НАН Украины, Нац. науч. Центр «Харьк. физ.-техн. ин-т»; ХФТИ2006-4).</p>
Стандарти	<p>1. ДСТУ 7152:2010. Видання. Оформлення публікацій у журналах і збірниках. [Чинний від 2010-02-18]. Вид. офіц. Київ, 2010. 16 с. (Інформація та документація).</p> <p>2. ДСТУ ISO 6107-1:2004. Якість води. Словник термінів. Частина 1 (ISO 6107-1:1996, IDT). [Чинний від 2005-04-01]. Вид. офіц. Київ : Держспоживстандарт України, 2006. 181 с.</p>
Каталоги	<p>1. Горницкая И. П. Каталог растений для работ по фитодизайну / Донец. ботан. сад НАН Украины. Донецк : Лебедь, 2005. 228 с.</p> <p>2. Історико-правова спадщина України : кат. вист. / Харків. держ. наук. б-ка ім. В. Г. Короленка; уклад.: Л. І. Романова, О. В. Земляніщина. Харків, 1996. 64 с.</p> <p>3. Пам'ятки історії та мистецтва Львівської області : кат.-довід./ авт.-упоряд.: М. Зобків та ін. ; Упр. культури Львів. облдержадмін., Львів. іст. музей. Львів : Новий час, 2003. 160 с.</p>
Бібліографічні покажчики	<p>1. Боротьба з корупцією: нагальна проблема сучасності : бібліогр. покажч. Вип. 2 / уклад.: О. В. Левчук, відп. за вип. Н. М. Чала ; Запорізький національний університет. Запоріжжя : ЗНУ, 2017. 60 с.</p>

Характеристика джерела	Приклад оформлення
	<p>2. Микола Лукаш : біобібліогр. покажч. / уклад. В. Савчин. Львів : Вид. центр ЛНУ ім. І. Франка, 2003. 356 с. (Українська біобібліографія ; ч. 10).</p> <p>3. Чернівецький національний університет імені Юрія Федьковича в незалежній Україні : бібліогр. покажч. / уклад.: Н. М. Загородна та ін.; наук. ред. Т. В. Марусик; відп. за вип. М. Б. Зушман. Чернівці : Чернівецький національний університет, 2015. 512 с. (До 140-річчя від дня заснування).</p>
Електронні ресурси	<p>1. Влада очима історії: фотовиставка. URL: http://www.kmu.gov.ua/control/uk/photogallery/gallery?galleryId=15725757& (дата звернення: 15.11.2017).</p> <p>2. Мар'їна О. Контент-стратегія бібліотек у цифровому середовищі <i>Бібліотечний вісник</i>. 2016. № 4. С. 8–12. URL: http://nbuv.gov.ua/UJRN/bv_2016_4_4 (дата звернення: 26.09.2017).</p> <p>3. Ганзенко О. О. Основні напрями подолання правового нігілізму в Україні. <i>Вісник Запорізького національного університету. Юридичні науки</i>. Запоріжжя, 2015. № 3. – С. 20–27.–URL: http://ebooks.znu.edu.ua/files/Fakhovivdannya/vznu/juridic_hni/VestUr2015v3/5.pdf. (дата звернення: 15.11.2017).</p>
Автореферати дисертацій	<p>1. Гнатенко Н. Г. Групи інтересів у Верховній Раді України: сутність і роль у формуванні державної політики : автореф. дис. ... канд. політ. наук : 23.00.02. Київ, 2017. 20 с.</p> <p>2. Кравчук В. М. Припинення корпоративних правовідносин в господарських товариствах: автореф. дис. ... д-ра юрид. наук : 12.00.03 Харків, 2010. 36 с.</p> <p>3. Старовойт С. В. Видавнича діяльність Національної академії наук України у 1918–1933 рр. : автореф. дис. ... канд. іст. наук. Київ, 2003. 20 с.</p>
Дисертації	<p>1. Євдоченко О.О. Європейське бізнес-середовище в розвитку міжнародної економічної діяльності : дис... канд. екон. наук : 08.05.01 / Київський національний економічний ун-т. Київ, 2005. 235 с.</p> <p>2. Левчук С. А. Матриці Гріна рівнянь і систем еліптичного типу для дослідження статичного деформування складених тіл : дис. канд. фіз.-мат. наук : 01.02.04. Запоріжжя, 2002. 150 с.</p> <p>3. Вініченко О. М. Система динамічного контролю соціально-економічного розвитку промислового підприємства : дис. ... д-ра екон. наук : 08.00.04. Дніпро, 2017. 424 с.</p> <p>4. Bryant B. D. A sequentially articulated experiment to compare two instructional software input infrastructures: Doctoral dissertation / University at Albany. Albany, NY, 1998. 150 p.</p>

**ДОДАТОК Ж
ШАБЛОН АВТОРЕФЕРАТУ**

ТОВ «ТЕХНІЧНИЙ УНІВЕРСИТЕТ «МЕТІНВЕСТ ПОЛІТЕХНІКА»
Гірничо-металургійний факультет
Кафедра металургії та організації виробництва

**АВТОРЕФЕРАТ
кваліфікаційної роботи**

на здобуття освітнього ступеня магістра

за підсумками виконання
освітньо-професійної програми
«Назва освітньої програми»
за спеціальністю ХХХ Назва спеціальності

на тему «Назва теми»

Здобувач

Ім'я ПРІЗВИЩЕ

Запоріжжя 2024

Кваліфікаційною магістерською роботою є рукопис.

Робота виконана у Технічному університеті «МЕТІНВЕСТ ПОЛІТЕХНІКА» на кафедрі металургії та організації виробництва.

Керівник: Прізвище, Ім'я, По батькові,
науковий ступінь, вчене звання,
посада

Захист відбудеться ХХ січня 2024 р. о 09:00 год на засіданні
екзаменаційної комісії (посилання на Тімс).

Електронна версія автореферату розміщена в Інституційному
репозитарії ТОВ «ТЕХНІЧНИЙ УНІВЕРСИТЕТ «МЕТІНВЕСТ
ПОЛІТЕХНІКА» хх січня 2024 р.

ЗАГАЛЬНА ХАРАКТЕРИСТИКА КВАЛІФІКАЦІЙНОЇ РОБОТИ

Актуальність теми роботи. Текст (обґрунтування, навіщо і чому вивчається тема роботи)

Постановка проблеми. Текст. (формулювання основної проблеми кваліфікаційної роботи)

Мета дослідження. Текст. (в термінах досягнення результату: «обґрунтувати..., розробити..., удосконалити..., отримати... тощо»)

Задачі дослідження:

- текст; (здійснити..., проаналізувати..., побудувати..., обґрунтувати..., розробити... тощо).
- ...;
- текст.

Об'єкт дослідження – текст.

Предмет дослідження – текст.

Результати та обґрунтування їх новизни / інноваційності. Текст.

Структура та обсяг роботи. Робота складається зі вступу, ххххх розділів, висновків, списку використаних джерел, ххххххх додатків. Загальний обсяг роботи становить ХХХ сторінок, робота містить ХХ рисунків, ХХ таблиць. Список використаних джерел складається з ХХ джерел.

ОСНОВНА ЧАСТИНА КВАЛІФІКАЦІЙНОЇ РОБОТИ

Текст.

УВАГА: без поділу на підрозділи надається характеристика в термінах результату («виявлено..., удосконалено..., проаналізовано..., запропоновано..., тощо»):

- результатам аналізу літературних джерел (предметної області), теоретичним результатам роботи (в разі наявності);
- матеріалам та методам дослідження (в разі наявності);
- аналітичним результатам, в т.ч. результатам експериментів, аналізу та статистичної обробки даних (в разі наявності);
- вербального та формального опису моделей, алгоритмів, підходів, технологій, систем (в разі наявності);
- проєкту програмного продукту;
- рекомендаціям (технологічного, технічного, організаційного, економічного, іншого характеру), які обґрунтовані в роботі;
- економічного/соціального/екологічного ефекту (у відносних показниках, без конкретних абсолютних цифр у грошовому виразі);
- рекомендаціям щодо безпеки праці (в разі потреби).

ВИСНОВКИ

1. Текст.
2. Текст.
3. ...

ПЕРЕЛІК ПУБЛІКАЦІЙ ЗА РЕЗУЛЬТАТАМИ ВИКОНАННЯ КВАЛІФІКАЦІЙНОЇ РОБОТИ

1. Бібліографічний опис публікації у відповідності до ДСТУ 8302:2015 Інформація та документація. Бібліографічне посилання. Загальні положення та правила складання.

АНОТАЦІЯ

Прізвище ім'я по батькові здобувача освіти. Назва теми роботи.
Текст анотації (1200 знаків з пробілами).
Ключові слова:

ABSTRACT

Surname Name. Thesis Title.
Text of abstract.
Key words:

Навчально-методичне видання

Кухар Володимир Валентинович

Малій Христина Василівна

Стоянов Олександр Миколайович

Семірягін Сергій Володимирович

МЕТОДИЧНІ РЕКОМЕНДАЦІЇ

до виконання та захисту кваліфікаційної роботи
для здобувачів вищої освіти
за другим (магістерським) рівнем

спеціальність 136 Металургія

**назва освітньо-
професійної
програми** Металургія сталі

Самостійне електронне мережеве видання

Публікується в авторській редакції