



УКРАЇНА

(19) **UA** (11) **133774** (13) **U**
(51) МПК (2019.01)
B21D 37/00
B30B 15/28 (2006.01)

МІНІСТЕРСТВО
ЕКОНОМІЧНОГО
РОЗВИТКУ І ТОРГІВЛІ
УКРАЇНИ

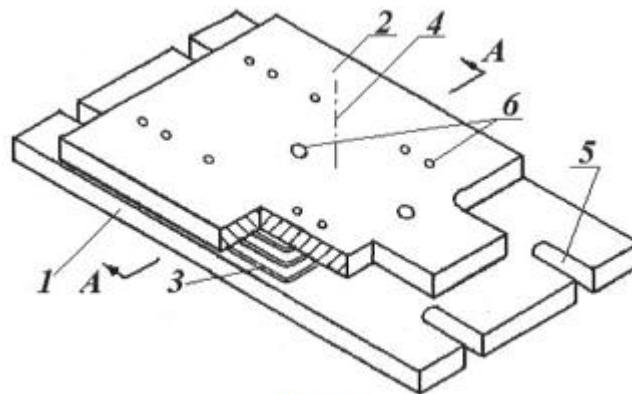
(12) ОПИС ДО ПАТЕНТУ НА КОРИСНУ МОДЕЛЬ

(21) Номер заявки: u 2018 10607	(72) Винахідник(и): Глазко Владислав Володимирович (UA), Кухар Володимир Валентинович (UA), Аніщенко Олександр Сергійович (UA), Присяжний Андрій Григорович (UA), Балаласва Олена Юрївна (UA)
(22) Дата подання заявки: 29.10.2018	(73) Власник(и): ДЕРЖАВНИЙ ВИЩИЙ НАВЧАЛЬНИЙ ЗАКЛАД "ПРИАЗОВСЬКИЙ ДЕРЖАВНИЙ ТЕХНІЧНИЙ УНІВЕРСИТЕТ", вул. Університетська, 7, м. Маріуполь, Донецька обл., 87555 (UA)
(24) Дата, з якої є чинними права на корисну модель: 25.04.2019	
(46) Публікація відомостей про видачу патенту: 25.04.2019, Бюл.№ 8	

(54) ВУЗОЛ КОМПЕНСАЦІЇ ПОХИБОК НАПРЯМУ ПЕРЕМІЩЕННЯ ПОВЗУНА

(57) Реферат:

Вузол компенсації похибок напрямку переміщення повзуна преса містить пружний елемент у вигляді шнура, який накручений з різними радіусами кривини між опорними поверхнями верхньої плити штампа та повзуна і різною щільністю витків відносно вертикальної осі преса, а також має плоскопаралельні поверхні, які контактують з вищезгаданими опорними поверхнями. Шнур виконаний з липучого матеріалу відносно щонайменше матеріалу верхньої плити штампа.



Фиг. 1

UA 133774 U

Корисна модель належить до галузі обробки металів тиском і може бути використаною в обладнанні та устаткуванні для листової штамповки.

Відомий вузол компенсації похибок напряму переміщення повзуна преса, виконаний у вигляді пружної пластини з отворами, які забезпечують змінну жорсткість вздовж ширини і висоти, а також опорними поверхнями для контакту з опорними поверхнями повзуна та верхньої плити штампа (Пат. України на корисну модель №11782, МПК В30В 15/28, опубл. в БВ №1 від 16.01.2006).

Недоліком вузла є недостатня стійкість пружної пластини з-за великої кількості отворів.

Відомий вузол компенсації похибок напряму переміщення повзуна преса, що містить пружний елемент у вигляді шнура круглого перерізу, накрученого з різними радіусами кривини між опорними поверхнями верхньої плити штампа та повзуна, при цьому координати шнура визначені контуром рівчаків, в яких розташований шнур, та координатами стрижнів, що встановлені на опорній поверхні плити штампа та обмежують зміщення шнуру в площині опорної поверхні (патент США № 5700496 НПК 425/193. 425/451, опубл. 23.12.1997).

Недоліком компенсатора є його складність конструкції та велика металоємність, яка обумовлена наявністю та необхідністю виготовлення рівчаків та великої кількості стрижнів.

Відомий вибраний у якості аналогу вузол компенсації похибок напряму переміщення повзуна преса, який містить пружний елемент у вигляді шнура, що накручений з різними радіусами кривини між опорними поверхнями верхньої плити штампа та повзуна та різною щільністю витків відносно вертикальної осі преса, причому поверхні шнура, які контактують з опорними поверхнями верхньої плити штампа та повзуна, виконані плоско паралельними (Заявка на пат. України на корисну модель №и 201805962, МПК В30В 15/28, заявл. 29.05.2018 р.).

У порівнянні з шнуром круглого перерізу плоско паралельні поверхні шнура значно збільшують сили тертя між шнуром та опорними поверхнями штампа та повзуна, які не дають шнуру переміщуватися в площині опорних поверхонь, тобто зберігають наперед задані координати місцезнаходження шнура між опорними поверхнями (вже не треба виконувати рівчаки). Ця перевага дозволяє тримати постійним зусилля реакції шнура на силу стиснення на нього, яка виникає при деформуванні заготовок малими серіями.

Недоліком вузла є недостатній міжремонтний термін його експлуатації. При роботі преса в багатосерійному виробництві внаслідок випадкових струсів, попадання мастила на поверхні шнура, плити та повзуна шнур може зміщуватися в площині опорних поверхонь. Це погіршує рівень компенсації похибок переміщення повзуна і вимушує зупинити роботу преса та ремонтувати вузол: відновлювати координати розміщення шнура між опорними поверхнями.

В основу корисної моделі поставлено задачу вдосконалити вузол компенсації похибок переміщення повзуна за рахунок використання іншого матеріалу пружного елемента, що дозволить забезпечити більш міцний контакт між ним та опорними поверхнями штампу і повзуна, тим самим збільшити міжремонтний термін використання вузла.

Поставлена задача вирішується тим, що вузол компенсації похибок напряму переміщення повзуна преса містить пружний елемент у вигляді шнура, який накручений з різними радіусами кривини між опорними поверхнями верхньої плити штампа та повзуна і різною щільністю витків відносно вертикальної осі преса, а також має плоско паралельні поверхні, які контактують з вищезгаданими опорними поверхнями. Шнур виконаний з липучого матеріалу відносно щонайменше матеріалу верхньої плити штампа.

Шнур з такого матеріалу не буде переміщуватися в площині опорних поверхонь як внаслідок сил тертя між плоскими поверхнями шнура, штампа та повзуна, так і внаслідок сил магнітної взаємодії між матеріалами шнура, штампа та повзуна.

Суть корисної моделі пояснюють креслення.

На фіг. 1 зображений загальний вигляд вузла.

На фіг. 2 - вузол в перерізі А-А.

На фіг. 3 - контур перерізу шнура на вигляді І.

На фіг. 4 - розташування шнура на опорній поверхні верхньої плити штампа.

Вузол складається з верхньої плити штампа 1, повзуна (на фіг. 1 показана його нижня частина - траверса 2) та пружного елемента у вигляді шнура 3, який розташований з обох боків від вертикальної осі 4 преса між опорними поверхнями верхньої плити 1 штампа з кріпильними пазами 5 та траверси 2 з отворами 6 для кріплення до повзуна (фіг. 1-4). Потрібні координати шнура визначаються його накручуванням на опорну поверхню плити 1 з різними радіусами кривини R (зокрема, $R = \infty$, якщо частина шнура прямолінійна) та різною щільністю витків відносно вертикальної осі 4 преса. Таким чином забезпечується неоднакова довжина шнура на різних ділянках опорної плити 1 штампа відносно вертикальної осі 4 преса, а отже й потрібний

градієнт жорсткості пружного елемента. Наприклад, якщо при вирубанні заготовки в штампі повзун може відхилитися праворуч відносно вертикальної осі 4 преса (фіг. 2), то шнур 3 накручується на опорну поверхню плити 1 таким чином, що відсоток площі поверхні правої половини плити 1, яка покрита шнуром 3, перевищує цей показник для лівої половини плити 1.

5 В складі штампувального комплексу "прес+штамп" вузол функціонує наступним чином. При робочому ході повзуна преса, наприклад з С-подібною станиною, у момент виникнення технологічного зусилля вирубання сила стиснення передається на верхню плиту 1, шнур 3, траверсу 2, повзун, що приводить до пружної деформації С-подібної станини преса. Якщо вектор сили стиснення не співпадає з віссю 4 преса (наприклад, відстоїть від цієї осі праворуч),
10 виникає ще момент, що згинає. В цьому випадку повзун разом зі станиною переміщується у вертикальному напрямку, а також в де-якій мірі розвертається навколо вертикальної та горизонтальної осей. При відсутності пружного елемента-компенсатора ось пуансона і матриці вирубного штампу викривляється, що призводить до порушення нормального проміжку між ними та ушкодженню кромки штампа, що вирубують заготовку. Для того, щоб зусилля стиснення передавалось на повзун без його перекосів, шнур 3 накручується таким чином, що
15 площа поверхні верхньої плити 1 зі шнуром 3, яка знаходиться праворуч від осі 4 преса (осі пуансона і матриці), перевищує ту ж площу ліворуч від осі 4. Отже праворуч від осі пуансона і матриці зусилля реакції шнура 3 при його пружному деформуванні зусиллям стиснення буде більшим, ніж ліворуч від вищезгаданої осі 4. Ця різниця зусиль компенсує негативну дію
20 моменту, що згинає.

Чим більш праворуч від осі 4 преса (осі пуансона і матриці) відстоїть сила стиснення, тим більш повинно бути зусилля реакції при деформуванні шнура 3, розташованого на плиті 1 праворуч від осі 4, тобто шнур 3 повинен бути накрученим праворуч від осі 4 ще частіше, ніж ліворуч.

25 Зусилля зчеплення плоских поверхонь шнура 3 з такими ж поверхнями плити 1 та траверси 2 ще збільшиться, якщо шнур 3 виконати з матеріалу, який є магнітним відносно до матеріалів плити штампа та повзуна. Такими матеріалами частіше за все є композити на основі полімерів з домішками магнітних порошків. Координати розташування шнура 3 на поверхнях плити 1 та траверси 2 не зміняться, навіть якщо на шнур будуть діяти випадкові зусилля в горизонтальній
30 площині, що інколи виникають при незначних порушеннях технологічного процесу деформування заготовок великими партіями.

Приклад

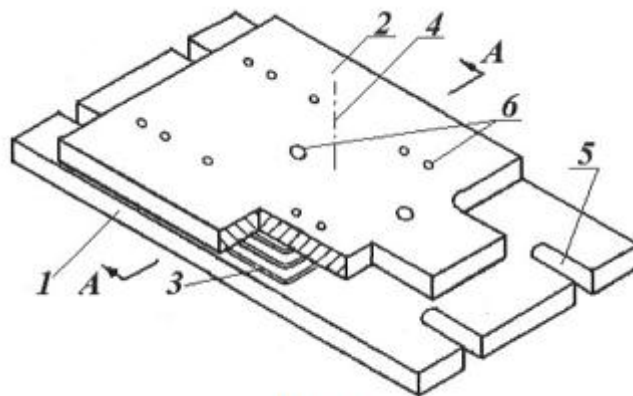
Для серійного вирубання в штампі одночасно трьох заготовок різної форми використовували кривошипний прес моделі KE 2330 силою 1 МН з С-подібною станиною. Прес був обладнаний
35 вузлом компенсації похибок переміщення повзуна, який складався з траверси, прикріпленої до повзуна, верхньої плити штампу та пружного елемента між ними. Обернені одна до одної поверхні траверси і плити були виконані плоскими. Пружний елемент був виконаний у вигляді шнура з квадратним поперечним перерізом траверси та верхньої плити штампа - сталь 45, отже матеріал шнура був еластичним і одночасно липким відносно верхньої плити та траверси.

40 Розрахунки показали, що при вирубанні одночасно трьох заготовок центр тиску відстояв від осі преса праворуч на відстань 26 мм. З урахуванням цього шнур був накручений на 62 % поверхні правої половини верхньої плити штампу і на 40 % поверхні лівої половини. Похибки переміщення повзуна фіксували при появі з одного боку в заготовках поясків вторинного зрізу, що є браком. При використанні нового (липкого і еластичного) матеріалу шнура ці пояски з'явилися в заготовках при розмірах виготовленої партії, яка на 6-8 % перевищувала розмір партії заготовок, що були вирубані з використанням вузла-аналога. В обох випадках після вторинного накручування шнура між траверсою і верхньою плитою штампа з коректуванням його координат робота преса була продовжена.

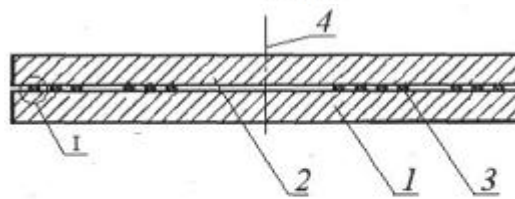
Вузол забезпечує більш міцний контакт шнура з поверхнями верхньої плити штампа та траверси, що на 6-8 % збільшує розмір партії заготовок, що вирубані пресом до зупинки для
50 відновлювання координат шнура, тобто збільшує міжремонтний термін експлуатації преса.

ФОРМУЛА КОРИСНОЇ МОДЕЛІ

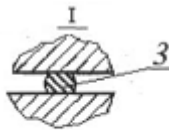
55 Вузол компенсації похибок напряму переміщення повзуна преса, що містить пружний елемент у вигляді шнура, який накручений з різними радіусами кривини між опорними поверхнями верхньої плити штампа та повзуна і різною щільністю витків відносно вертикальної осі преса, а також має плоскопаралельні поверхні, які контактують з вищезгаданими опорними поверхнями, який **відрізняється** тим, що шнур виконаний з липучого матеріалу відносно щонайменше
60 матеріалу верхньої плити штампа.



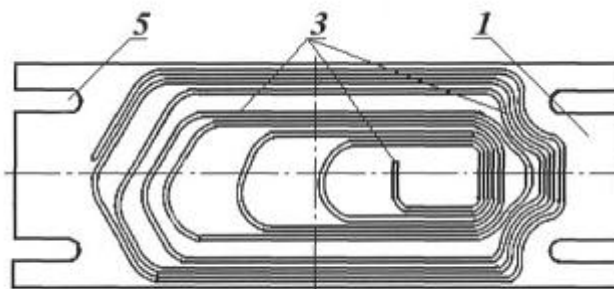
Фиг. 1



Фиг. 2



Фиг. 3



Фиг. 4

Комп'ютерна верстка О. Рябко

Міністерство економічного розвитку і торгівлі України, вул. М. Грушевського, 12/2, м. Київ, 01008, Україна

ДП "Український інститут інтелектуальної власності", вул. Глазунова, 1, м. Київ – 42, 01601