

**ТОВ «ТЕХНІЧНИЙ УНІВЕРСИТЕТ  
«МЕТІНВЕСТ ПОЛІТЕХНІКА»**

**ТЕОРЕТИЧНІ ОСНОВИ ЕЛЕКТРОТЕХНІКИ:**

**методичні вказівки  
до виконання лабораторних робіт  
Модуль 1, 2**

Запоріжжя 2026

**mip** metinvest  
polytechnic



УДК 621.3.01 (072)  
Т30

Рекомендовано Науково-методичною радою  
ТОВ «ТЕХНІЧНИЙ УНІВЕРСИТЕТ  
«МЕТІНВЕСТ ПОЛІТЕХНІКА»  
(протокол № 7 від 04.06.2026 р.)

Хілов В.С., докт. техн. наук, професор.

**Рецензенти:**

**Бородай В. А.** – кандидат технічних наук, доцент кафедри електроприводу Національного технічного університету «Дніпровська політехніка».

Т30            **Теоретичні** основи електротехніки : методичні вказівки до виконання лабораторних робіт. Модуль 1,2 / уклад. В. С. Хілов. Запоріжжя : ТОВ «ТЕХНІЧНИЙ УНІВЕРСИТЕТ «МЕТІНВЕСТ ПОЛІТЕХНІКА», 2026. 72 с.

У методичних вказівках викладено теоретичні відомості, необхідні для підготовки до лабораторних занять, а також наведено порядок виконання робіт, вимоги до оформлення звітів і контрольні запитання для самоперевірки знань. Зміст методичних вказівок охоплює основні розділи електротехніки за першою частиною, зокрема аналіз електричних кіл постійного та змінного струму, дослідження однофазних і трифазних систем, вивчення режимів роботи електричних кіл та основних електротехнічних законів. Значна увага приділяється формуванню практичних навичок вимірювання електричних величин, обробки експериментальних даних і побудови характеристик.

Матеріал структуровано з урахуванням сучасних вимог до підготовки фахівців у галузі електричної інженерії та спрямований на розвиток аналітичного мислення, експериментальних умінь і професійних компетентностей студентів. Методичні вказівки можуть бути використані як під час аудиторних занять, так і для самостійної роботи студентів.

**УДК 621.3.01(072)**



## ЗМІСТ

<b>ВСТУП.....</b>	<b>4</b>
<b>ПРАВИЛА ЕЛЕКТРОБЕЗПЕКИ ПРИ ВИКОНАННІ ЛАБОРАТОРНИХ РОБІТ В КОМП'ЮТОРНОМУ КЛАСІ.....</b>	<b>5</b>
<b>ЛАБОРАТОРНА РОБОТА ТОВЕ 1</b> Ознайомлення з пакетом моделювання електричних схем в середовищі Multisim. Дослідження властивостей джерел живлення.....	7
<b>ЛАБОРАТОРНА РОБОТА ТОВЕ 2</b> Закони Кірхгофа. Основні схеми з'єднання елементів. Міст Уїтсона.....	13
<b>ЛАБОРАТОРНА РОБОТА ТОВЕ 3</b> Дослідження електричних кіл методом еквівалентного генератора. Узгоджений режим роботи джерела живлення та навантаження.....	20
<b>ЛАБОРАТОРНА РОБОТА ТОВЕ 4</b> Експериментальне дослідження послідовного з'єднання резистивних та реактивних елементів.....	26
<b>ЛАБОРАТОРНА РОБОТА ТОВЕ 5</b> Експериментальне дослідження паралельного з'єднання резистивних та реактивних елементів.....	33
<b>ЛАБОРАТОРНА РОБОТА ТОВЕ 6</b> Експериментальне дослідження магнітно-зв'язаних Елементів.....	39
<b>ЛАБОРАТОРНА РОБОТА ТОВЕ 7</b> Експериментальне дослідження трифазних кіл при з'єднанні приймача зіркою та симетричному джерелі живлення	47
<b>ЛАБОРАТОРНА РОБОТА ТОВЕ 8</b> Експериментальне дослідження трифазних кіл при з'єднанні приймача трикутник та симетричному джерелі Живлення.....	55
<b>ЛАБОРАТОРНА РОБОТА ТОВЕ 9</b> Експериментальне дослідження несинусоїдальних струмів в однофазних колах.....	61
<b>ЛАБОРАТОРНА РОБОТА ТОВЕ 10</b> Експериментальне дослідження несинусоїдальних струмів в трифазних колах.....	67
<b>ПЕРЕЛІК ВИКОРИСТАНИХ ДЖЕРЕЛ.....</b>	<b>73</b>
<b>ДОДАТКИ. ЗРАЗОК ПРОТОКОЛУ ЗВІТУ З ВИКОНАНИХ ЛАБОРАТОРНИХ РОБІТ.....</b>	<b>75</b>

## ВСТУП

Один із важливіших видів занять з курсу “Теоретичні основи електротехніки” – виконання лабораторних робіт. Для підвищення ефективності проведення лабораторного практикуму розроблені ці методичні вказівки.

Методичні вказівки призначені для проведення лабораторних робіт з дисципліни “Теоретичні основи електротехніки” (Модуль 1 Лінійні кола постійного та однофазного струмів. Модуль 2. Лінійні кола трифазних та полігармонійних струмів) для здобувачів першого рівня вищої освіти усіх форм навчання першого (бакалаврського) рівня освіти.

У даних лабораторних роботах наведений увесь основний матеріал, який викладається на протязі двох модулів семестру та відповідає затвердженій програмі.

Кожна лабораторна робота складається з назви, мети, завдання роботи, теоретичних відомостей, використаного обладнання та програмного забезпечення, порядку виконання роботи, таблиці індивідуальних завдань, обробки результатів, методичних вказівок, критеріїв оцінювання, контрольних питань.

Тривалість лабораторної роботи – одна академічна години; самостійна підготовка до роботи – одна година; оформлення звіту – одна година.

Метою лабораторних занять є закріплення теоретичних знань, одержаних на лекціях, та набуття навичок експериментального дослідження електричних схем.

Процес виконання лабораторної роботи розрахований на чотири етапи: самостійна підготовка до лабораторних занять; експериментальне дослідження в лабораторії; оформлення результатів досліджень; залік з лабораторної роботи.

Самостійна підготовка до лабораторного заняття здійснюється відповідно до теми та меті роботи. Це поглиблене вивчення відповідних розділів курсу Основи електротехніки, вибір окремих параметрів схем, запис потрібних аналітичних співвідношень, креслення принципів схем та таблиць для експериментальних результатів, відповіді на запитання, які подані у завданні.

Звіт складається кожним студентом самостійно і є основним документом при виконанні та захисті лабораторної роботи, яка оформлюється в окремому файлі та завантажується у Moodle для перевірки. Графіки та векторні діаграми будуються у масштабі.

Звіт по кожній лабораторній роботі повинен містити основні пункти:

- 1.Номер та назву роботи;
2. Ідентифікація виконавця роботи;
- 3.Мету роботи;
- 4.Завдання роботи
5. Початкові індивідуальні завдання за номером варіанту



6. Порядок виконання роботи;
6. Обробка результатів;
7. Аналіз результатів;
8. Висновки з виконаних розрахунків та експериментальної перевірки.

Окрім основних пунктів звіт повинен містити додаткові пункти, які зазначені у кожній роботі.

Експериментальні дослідження проводяться кожним студентом індивідуально. Студент отримує дозвіл на виконання лабораторної роботи тільки після співбесіди з викладачем.

Захист лабораторних роботи здійснюється шляхом перевірки здобутих за темою знань шляхом тестового опитування. До тестового опитування долучаються студенти які відпрацювали, оформили та завантажили в Moodle протокол звіту за лабораторною роботою. За результатами тестового опитування в Moodle автоматично визначається степінь засвоєння поточного матеріалу, відповідно до якої виставляється кількість балів.

Студент під час проведення лабораторних робіт повинен:

- ◆ дотримуватися правил електробезпеки, які наведені у методичних вказівках до лабораторних робіт;
  - ◆ виконати лабораторну роботу за відповідною методикою;
  - ◆ скласти звіт про виконання лабораторної роботи;
  - ◆ захистити результати попередньої лабораторної роботи;
- одержати оцінку за лабораторний модуль через визначену форму модульного контролю (захист звітів про лабораторні роботи).

## **ПРАВИЛА ЕЛЕКТРОБЕЗПЕКИ ПРИ ВИКОНАННІ ЛАБОРАТОРНИХ РОБІТ В КОМП'ЮТОРНОМУ КЛАСІ**

### **1. Загальні положення**

1.1. До виконання лабораторних робіт допускаються особи, які пройшли інструктаж з техніки безпеки.

1.2. Студенти повинні знати:

- розташування вимикачів живлення;
- місцезнаходження засобів пожежогасіння;
- порядок дій при аварійних ситуаціях.

1.3. У комп'ютерному класі використовується електрообладнання напругою до 220 В, що є потенційно небезпечним.

### **2. Вимоги перед початком роботи**

2.1. Перевірити:

- справність електричних кабелів та вилок;
- відсутність пошкоджень ізоляції;
- правильність підключення обладнання.

2.2. Забороняється:

- працювати з мокрими руками;
- вмикати обладнання при видимих пошкодженнях;

- самостійно підключати або розбирати апаратуру.

### **3. Вимоги під час роботи**

3.1. Вмикати та вимикати обладнання тільки за дозволом викладача або лаборанта.

3.2. Дотримуватись правил експлуатації комп'ютерної техніки.

3.3. Забороняється:

- торкатися оголених провідників;
- відкривати системні блоки під напругою;
- перевантажувати електромережу (використання трійників без дозволу);

- класти сторонні предмети на обладнання.

3.4. Не допускати:

- потрапляння рідин на електроприлади;
- перегріву обладнання (закривання вентиляційних отворів).

### **4. Вимоги після закінчення роботи**

4.1. Вимкнути обладнання у встановленій послідовності.

4.2. Відключити живлення від мережі (за інструкцією).

4.3. Привести робоче місце в порядок.

4.4. Повідомити викладача про всі несправності.

### **5. Дії в аварійних ситуаціях**

5.1. У разі появи:

- запаху гару;
- іскріння;
- задимлення — негайно вимкнути живлення та повідомити викладача.

5.2. При ураженні електричним струмом:

- негайно відключити напругу;
- не торкатися потерпілого до відключення струму;
- надати першу допомогу;
- викликати швидку допомогу.

### **6. Забороняється**

- працювати без інструктажу;
- залишати увімкнене обладнання без нагляду;
- виконувати ремонт або втручання в електросхеми;
- використовувати несправне обладнання.

### **7. Відповідальність**

Особи, які порушують правила електробезпеки, несуть дисциплінарну відповідальність та можуть бути відсторонені від виконання лабораторної роботи.



# ЛАБОРАТОРНА РОБОТА ТОЕ 1

## ОЗНАЙОМЛЕННЯ З ПАКЕТОМ МОДЕЛЮВАННЯ ЕЛЕКТРИЧНИХ СХЕМ В СЕРЕДОВИЩІ MULTISIM. ДОСЛІДЖЕННЯ ВЛАСТИВОСТЕЙ ДЖЕРЕЛ ЖИВЛЕННЯ

### Мета роботи

Ознайомитися з можливостями програмного середовища NI Multisim для моделювання електричних схем, набути практичних навичок створення та аналізу електричних кіл, а також дослідити основні властивості джерел електричної енергії.

### Завдання роботи

Опанувати програмний результат навчання РН1: застосовувати в професійній діяльності знання з фундаментальних і прикладних наук.

### Теоретичні відомості

NI Multisim — це сучасний програмний пакет для схемотехнічного моделювання, який дозволяє виконувати аналіз електричних і електронних схем у віртуальному середовищі. Програма підтримує інтерактивне моделювання, що дає змогу спостерігати поведінку електричних величин у реальному часі.

Джерела живлення — це елементи електричного кола, які забезпечують подачу електричної енергії. Основні типи джерел:

- **Ідеальне джерело напруги** — підтримує сталу напругу незалежно від струму навантаження
  - **Ідеальне джерело струму** — забезпечує сталий струм незалежно від напруги
  - **Реальні джерела** — характеризуються внутрішнім опором
- Основні параметри джерел:
- ЕРС (електрорушійна сила)
  - Внутрішній опір
  - Вольт-амперна характеристика (ВАХ)

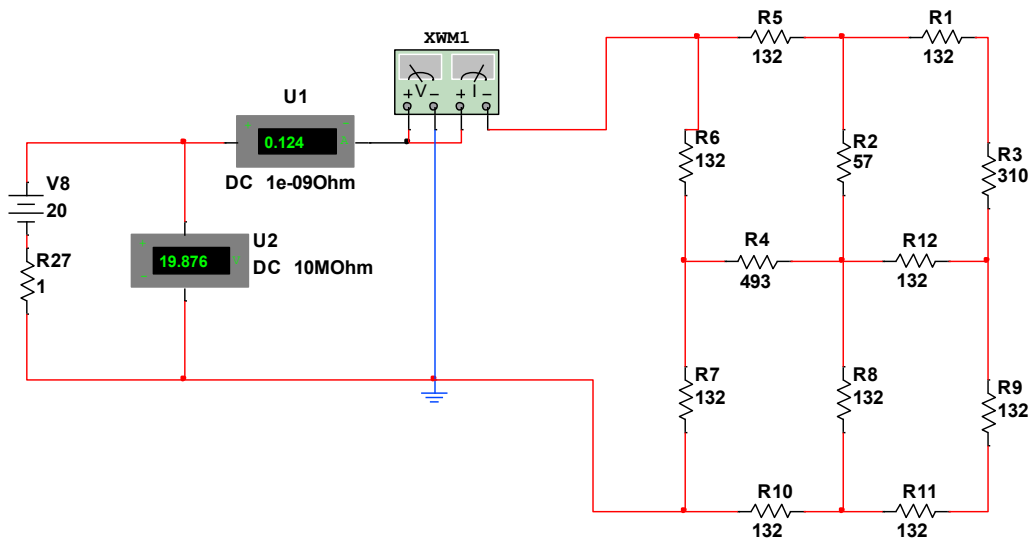
### Обладнання та програмне забезпечення

- Персональний комп'ютер
- Програмне забезпечення: NI Multisim

### Порядок виконання роботи

1. Ознайомитися з інтерфейсом програми NI Multisim:
  - панель компонентів
  - робоче поле
  - вимірювальні прилади (мультиметр, вольтметр, амперметр, амперметр, осцилограф)

2. Створити електричну схему з джерелом постійної напруги та резистивним навантаженням, рис.1.1.



**Рисунок 1.1 – Схема моделі кола постійного струму**

3. Провести моделювання та виміряти:
  - напругу на навантаженні
  - струм у колі
4. Змінювати значення опору навантаження та дослідити вплив на струм і напругу.
5. Побудувати ВАХ джерела живлення.
6. Провести аналогічні дослідження для джерела струму.
7. Змоделювати реальне джерело з внутрішнім опором та порівняти результати.

**Таблиця 1.1 – Варіанти завдань**

	V8	R27	R1	R2	R3	R4	R5	R6	R7	R8	R9	R10	R11
Вар	В	Ом	Ом	Ом	Ом	Ом	Ом	Ом	Ом	Ом	Ом	Ом	Ом
1	20	∞	100	150	∞	0	0	∞	750	510	51	0	0
2	100	0	∞	150	820	∞	0	∞	510	∞	51	∞	100
3	10	750	∞	150	220	∞	75	∞	∞	0	51	0	750
4	200	0	510	∞	820	75	0	∞	0	∞	51	200	0
5	30	750	510	∞	820	75	0	200	∞	∞	∞	0	750
6	40	150	200	∞	0	0	51	∞	∞	100	300	0	150
7	75	0	∞	∞	0	0	51	750	510	∞	300	75	0
8	50	0	∞	150	100	0	0	750	510	∞	75	0	0
9	60	∞	51	∞	∞	100	150	750	∞	0	0	∞	∞
10	70	∞	∞	0	∞	100	150	750	∞	75	0	51	∞

## Обробка результатів

- Побудувати графіки залежностей;
- Побудувати ВАХ джерел ЕРС і струму;
- Порівняти ідеальні та реальні характеристики

## Методичні вказівки

Ознайомлення з інтерфейсом програми NI Multisim

Для теоретичної підготовки до заняття необхідно ознайомитися з відомостями про пакет Multisim, встановити (ознайомлювальну версію) і виконати первісне налаштування пакета.

Програма Electronic Workbench призначена для розроблення схем електронних пристроїв, їх тестування та аналізу. Для встановлення програми необхідно запустити файл setup.exe і слідувати вказівкам програми установника.

1. Запустити програму. Для цього необхідно перейти в меню Пуск → Програми → Multisim → Multisim.exe або відкрити файл Multisim.exe у кореневому каталозі Electronic Workbench.

Після запуску програми вікно набуває вигляду, показаного на рис. 1.2.

У верхній частині вікна розташоване верхня горизонтальна панель, що містить меню команд з пунктами: **File** (Файл), **Edit** (Редагувати), **View** (Вид), **Place** (Розміщення), **MCU**, **Simulate** (Моделювати), **Transfer** (Передача), **Tools** (Інструменти), **Reports** (Звіти), **Options** (Опції), **Window** (Вікно), **Help** (Допомога).

Нижче розташована середня горизонтальна панель, що містить стандартну панель, панель Вид і основну панель.

Нижня горизонтальна панель - це панель компонентів.

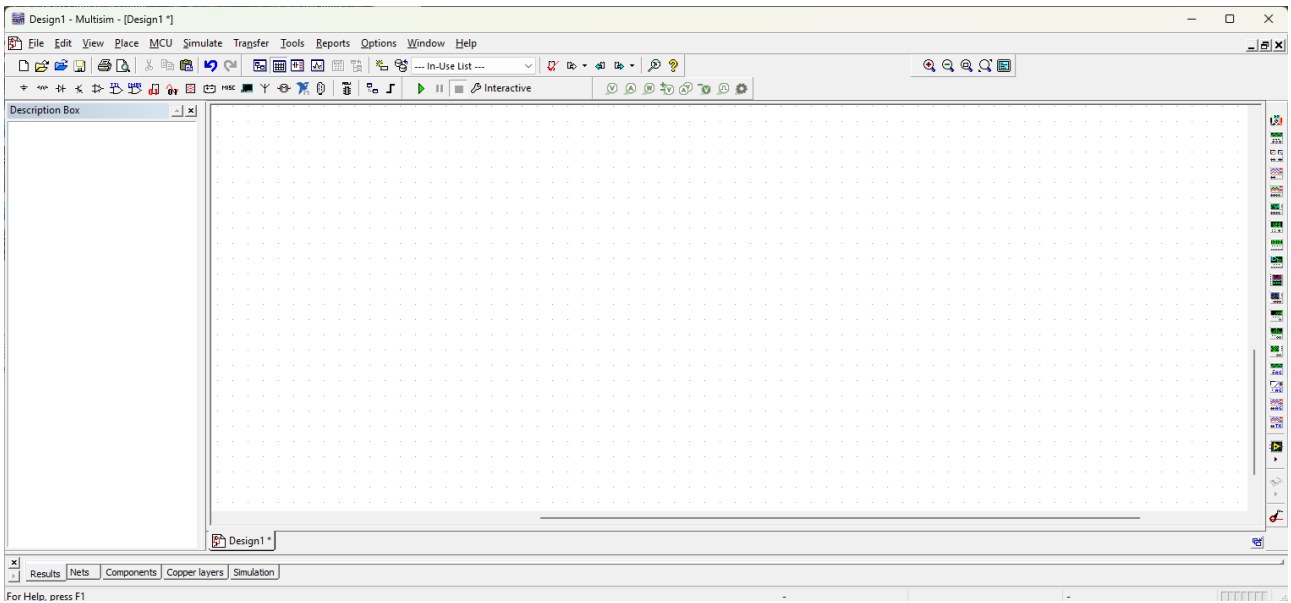
У правій частині екрана показана вертикальна панель приладів Instruments (Інструменти), що містить віртуальні вимірювальні прилади.

Робоча область розділена на вікно схеми (набірне поле) та вікно розробки.

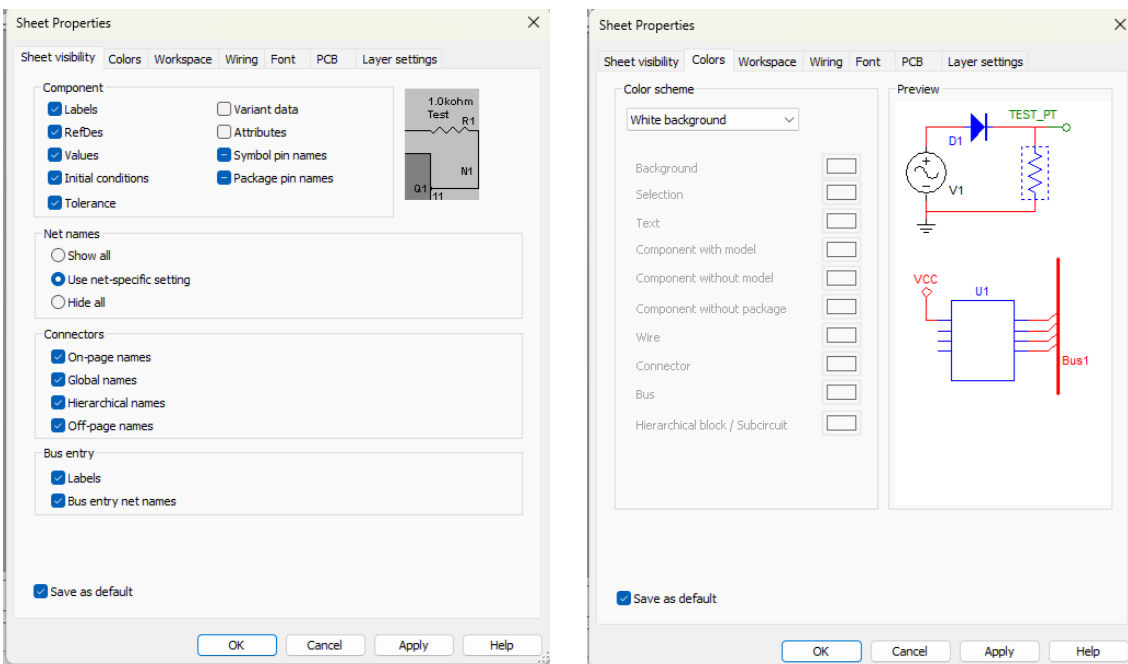
2. Виконати налаштування аркуша. Для цього перейти на вкладку **Edit** меню команд і далі у вікно налаштування властивостей аркуша → **Properties**.

У вікні, що відкрилося (рис. 1.3), налаштування згруповані в закладках **Sheet visibility** (Видимість аркуша), **Colors** (Кольори), **Workspace** (Робоча область), **Wiring** (З'єднання), **Font** (Шрифт), **PCB** (Друкована плата) і **Layer data** (Дані про шари).

На вкладці **Workspace** встановити розмір робочої області таким, що дорівнює необхідному формату, наприклад **A4** (залежить від розміру схеми). Для цього у випадяючому списку **Sheet size** вибрати **A4**. Покажіть відображення сітки на робочій панелі встановленням позначки **Show grid**. Для того, щоб побачити внесені зміни, натисніть кнопку **Apply**.



**Рисунок 1.2 – Екран монітора під час роботи з програмою Workbench**



**Рисунок 1.3 – Діалогове вікно "властивості аркуша"**

У закладці **Colors** змініть кольори, що використовуються для відображення схеми. Виберіть у списку **White background** позицію **White & Black**. Покажіть відображення назв кіл (**Sheet visibility**) установкою позначки **Show all**.

Перейдіть на вкладку **Wiring** і встановіть товщину провідників, що дорівнює 2 мм у вікні **Wire width**.

У програмі Electronic Workbench є можливість роботи з реальними та віртуальними компонентами. Реальні компоненти характеризуються певними незмінними значеннями параметрів, на відміну від віртуальних компонентів, для яких користувач може задавати параметри довільно.



**Рисунок 1.4 – Панель інструментів "компонети"**

На панелі інструментів "компонети" послідовно відображено такі компоненти (рис. 1.4):

- (Place Source) джерела живлення (одно- і трифазні джерела, джерела постійного струму та заземлення);
- (Place Basic) базові компоненти (резистори, конденсатори, котушки тощо);
- (Place Diode) діоди;
- (Place Transistor) транзистори;
- (Place Analog) аналогові компоненти;
- (Place TTL) транзисторно-транзисторна логіка;
- (Place CMOS) комплементарна логіка на МОП транзисторах;
- (Place Misc Digital) цифрові прилади;
- (Place Mixed) прилади, що складаються з елементів різних типів;
- (Place Indicator) індикатори та вимірювальні прилади;
- (Place Power component) силові елементи;
- (Place Miscellaneous) різне - перемикачі, запобіжники тощо;
- (Place Advanced Peripherals) периферійні пристрої;
- (Place RF) високочастотні елементи;
- (Place Electromechanical) електромеханічні елементи;
- (Place NI Component)
- (Place Connector)
- (Place MCU Module) мікроконтролери.
- (Hierarchical block from file) Ієрархічний блок із файлу
- (Bus) шина.

Віртуальні прилади - це модельні компоненти Multisim, які відповідають реальним приладам. Наприклад, серед віртуальних приладів у Multisim є осцилографи, генератори, аналізатори спектра тощо.



**Рисунок 1.5 – Панель віртуальних приладів**



Панель віртуальних приладів показано на рис. 1.5. У ній послідовно відображено компоненти, які відповідають мультиметру, аналізатору спотворень, функціональному генератору, ватметру, осцилографу, частотоміру тощо.

Практична частина складається з отримання навичок роботи в екранному редакторі пакета, налаштування параметрів компонентів і схеми, віртуальних приладів, видів аналізу.

Для закріплення навичок створити схему RLC-кола (використовуємо віртуальні компоненти \*\_VIRTUAL), з живленням від джерела синусоїдальної напруги. Виміряти величину та отримати осцилограми напруги та струму всіх компонентів з використанням віртуальних приладів, виміряти потужність та коефіцієнт потужності схеми.

### **Підготовка та захист звіту.**

Заповнити за наданим зразком (Додаток 1) таблицю протоколу звіту з лабораторної роботи ОЕ 1 та завантажити у MOODLE.

### **Критерії оцінювання.**


Захист лабораторних роботи здійснюється шляхом перевірки здобутих за темою знань шляхом тестового опитування. До тестового опитування долучаються студенти які відпрацювали, оформили та завантажили в MOODLE протокол звіту за лабораторною роботою. За результатами тестового опитування в MOODLE автоматично визначається степінь засвоєння поточного матеріалу, відповідно до якої виставляється кількість балів.

### **Контрольні питання**

1. Яке призначення середовища NI Multisim?
2. Чим відрізняється ідеальне джерело напруги від реального?
3. Що таке внутрішній опір джерела?
4. Як змінюється струм при зміні навантаження?
5. Що показує вольт-амперна характеристика?

### **Результат**

Під час виконання лабораторної роботи студент застосовує знання фундаментальних дисциплін (фізика, теорія електричних кіл, математика) та прикладних аспектів електротехніки для побудови і дослідження моделей електричних схем у середовищі NI Multisim. Це забезпечує інтеграцію теоретичних знань із практичними навичками моделювання, аналізу та інтерпретації результатів, що відповідає досягненню програмного результату навчання РН1: застосовувати в професійній діяльності знання з фундаментальних і прикладних наук..



## ЛАБОРАТОРНА РОБОТА ТОЕ 2

### ЗАКОНИ КІРХГОФА. ОСНОВНІ СХЕМИ З'ЄДНАННЯ ЕЛЕМЕНТІВ. МІСТ УІТСОНА.

#### Мета роботи

Експериментальна перевірка законів Кірхгофа, дослідження основних способів з'єднання елементів електричних кіл (послідовне, паралельне, трикутником, зіркою), а також ознайомлення з особливостями схеми моста Уїтстона.

#### Завдання роботи

Опанувати фахову компетентність РН5: працювати самостійно та в команді.

#### Теоретичні відомості

##### 1. Закони Кірхгофа

Перший закон Кірхгофа (закон струмів): алгебраїчна сума струмів у вузлі дорівнює нулю

$$\sum_{k=1}^n I_K = 0.$$

Другий закон Кірхгофа (закон напруг): у замкненому контурі алгебраїчна сума спадів напруг дорівнює нулю

$$\sum_{k=1}^n U_K = 0.$$

##### 2. Основні схеми з'єднання елементів

###### • Послідовне з'єднання

- струм однаковий у всіх елементах вітки
- напруга розподіляється між елементами вітки пропорційно значенням опорів.

###### Паралельне з'єднання

- напруга однакова на всіх вітках
- струм розподіляється між вітками пропорційно значенням провідностей.

###### • З'єднання трикутником

- з'єднання трьох віток між трьома вузлами
- потенціали вузлів різні:

###### • З'єднання зіркою

- з'єднання трьох віток в одному вузлі
- струми віток різні

### 3. Міст Уїтстона

Міст Уїтстона — це чотири плечова схема з двома діагоналями. В діагональ живлення вмикається джерело живлення. Інша діагональ навантаження – вмикається навантаження. За відсутності у діагоналі навантаження струм – фіксується рівновага моста.

Умова рівноваги мосту:

$$\frac{R_1}{R_3} = \frac{R_2}{R_4}$$

де:  $R_1, R_3$  і  $R_2, R_4$  – опори протилежних плеч.

З умови рівноваги мосту визначається один з чотирьох опорів плеч:

$$R_x = R_1 = R_3 \frac{R_2}{R_4}$$

#### Обладнання та програмне забезпечення

- Персональний комп'ютер
- Програмне забезпечення: NI Multisim
- Джерело постійної напруги
- Резистори
- Вольтметр, амперметр
- Мультиметр
- ПК із програмою NI Multisim

#### Порядок виконання роботи

##### Етап 1. Опанування законів Кірхгофа

1. Зібрати розгалужене електричне коло, рис.2.1.

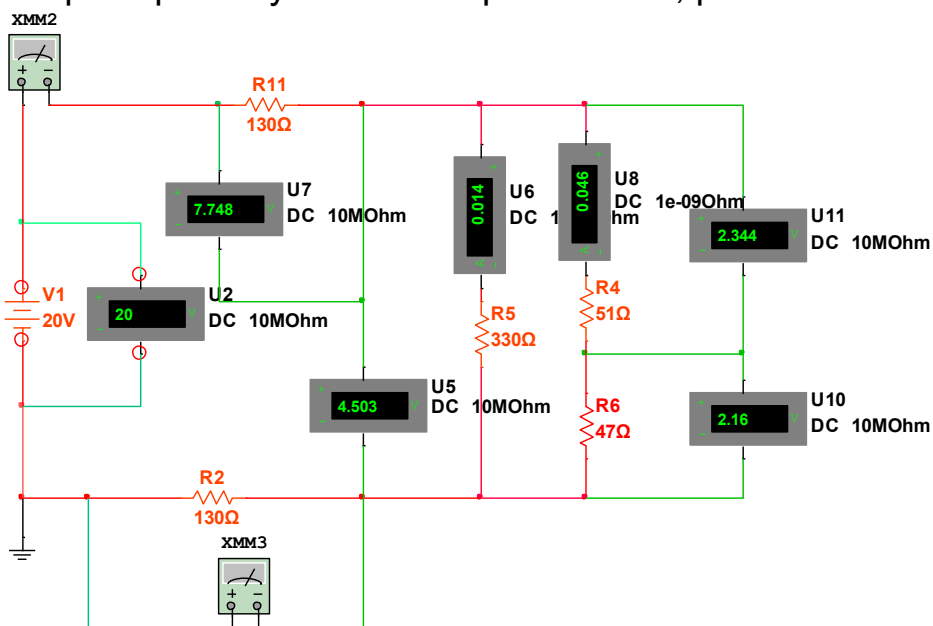


Рисунок 2.1 – Схема дослідження

**Таблиця 2.1 – Варіанти індивідуальних завдань**

№ варіанту	Тип схеми	Параметри елементів	Джерела напруги	Додаткове завдання
1	Послідовне	$R_1=10 \text{ Ом}, R_2=15 \text{ Ом}, R_3=20 \text{ Ом}$	$U=12 \text{ В}$	Розрахувати струм і напругу на кожному резисторі
2	Послідовне	$R_1=15 \text{ Ом}, R_2=20 \text{ Ом}, R_3=25 \text{ Ом}$	$U=24 \text{ В}$	Побудувати графік падіння напруг
3	Паралельне	$R_1=10 \text{ Ом}, R_2=20 \text{ Ом}, R_3=30 \text{ Ом}$	$U=12 \text{ В}$	Визначити струм у кожній гілці
4	Паралельне	$R_1=15 \text{ Ом}, R_2=25 \text{ Ом}, R_3=35 \text{ Ом}$	$U=24 \text{ В}$	Побудувати векторну діаграму струмів
5	Змішане	$R_1=10 \text{ Ом}, R_2=15 \text{ Ом}, R_3=20 \text{ Ом}, R_4=25 \text{ Ом}$	$U=12 \text{ В}$	Визначити еквівалентний опір та струм кола
6	Змішане	$R_1=15 \text{ Ом}, R_2=20 \text{ Ом}, R_3=25 \text{ Ом}, R_4=30 \text{ Ом}$	$U=24 \text{ В}$	Побудувати векторну діаграму напруг
7	Міст Уїтсона	$R_1=100 \text{ Ом}, R_2=200 \text{ Ом}, R_3=300 \text{ Ом}, R_4=400 \text{ Ом}, R_5=500 \text{ Ом}$	$U=10 \text{ В}$	Визначити баланс і струм через перемичку
8	Міст Уїтсона	$R_1=120 \text{ Ом}, R_2=240 \text{ Ом}, R_3=360 \text{ Ом}, R_4=480 \text{ Ом}, R_5=600 \text{ Ом}$	$U=12 \text{ В}$	Визначити баланс та побудувати графік
9	Послідовне	$R_1=12 \text{ Ом}, R_2=18 \text{ Ом}, R_3=24 \text{ Ом}$	$U=15 \text{ В}$	Визначити струм і падіння напруг
10	Паралельне	$R_1=8 \text{ Ом}, R_2=16 \text{ Ом}, R_3=24 \text{ Ом}$	$U=15 \text{ В}$	Визначити сумарний струм
11	Змішане	$R_1=10 \text{ Ом}, R_2=20 \text{ Ом}, R_3=30 \text{ Ом}, R_4=40 \text{ Ом}$	$U=18 \text{ В}$	Побудувати схему з масштабом
12	Міст Уїтсона	$R_1=150 \text{ Ом}, R_2=300 \text{ Ом}, R_3=450 \text{ Ом}, R_4=600 \text{ Ом}, R_5=750 \text{ Ом}$	$U=15 \text{ В}$	Визначити струм через перемичку
13	Послідовне	$R_1=20 \text{ Ом}, R_2=30 \text{ Ом}, R_3=40 \text{ Ом}$	$U=18 \text{ В}$	Побудувати графік падіння напруг
14	Паралельне	$R_1=10 \text{ Ом}, R_2=20 \text{ Ом}, R_3=40 \text{ Ом}$	$U=18 \text{ В}$	Визначити струм у кожній гілці
15	Змішане	$R_1=15 \text{ Ом}, R_2=25 \text{ Ом}, R_3=35 \text{ Ом}, R_4=45 \text{ Ом}$	$U=20 \text{ В}$	Визначити еквівалентний опір
16	Міст Уїтсона	$R_1=200 \text{ Ом}, R_2=400 \text{ Ом}, R_3=600 \text{ Ом}, R_4=800 \text{ Ом}, R_5=1000 \text{ Ом}$	$U=20 \text{ В}$	Визначити баланс і струм через перемичку
17	Послідовне	$R_1=25 \text{ Ом}, R_2=35 \text{ Ом}, R_3=45 \text{ Ом}$	$U=24 \text{ В}$	Розрахувати напругу на резисторах
18	Паралельне	$R_1=12 \text{ Ом}, R_2=24 \text{ Ом}, R_3=36 \text{ Ом}$	$U=24 \text{ В}$	Побудувати векторну діаграму



№ варіанту	Тип схеми	Параметри елементів	Джерела напруги	Додаткове завдання
19	Змішане	$R_1=20\text{ Ом}$ , $R_2=30\text{ Ом}$ , $R_3=40\text{ Ом}$ , $R_4=50\text{ Ом}$	$U=24\text{ В}$	Визначити сумарний струм
20	Міст Уїтсона	$R_1=250\text{ Ом}$ , $R_2=500\text{ Ом}$ , $R_3=750\text{ Ом}$ , $R_4=1000\text{ Ом}$ , $R_5=1250\text{ Ом}$	$U=24\text{ В}$	Побудувати графік струму через перемичку

#### Пояснення до таблиці

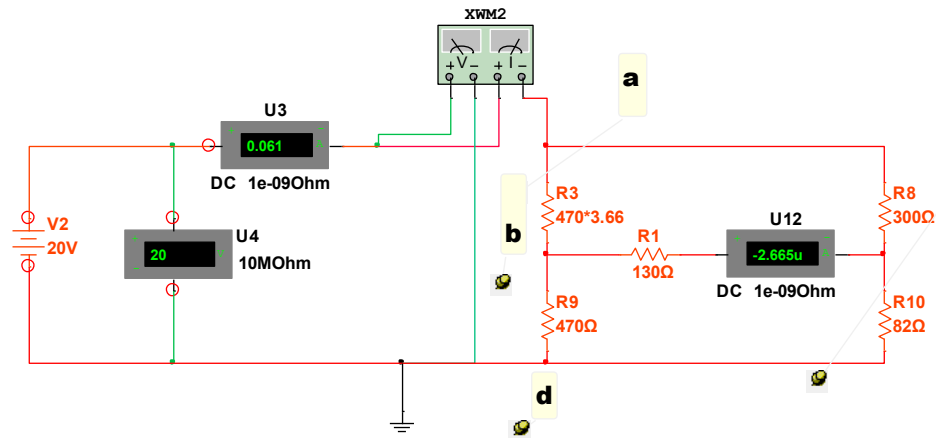
- Послідовне з'єднання — усі резистори підключені один за одним, струм однаковий
- Паралельне з'єднання — напруга однакова, струми розподіляються пропорційно опорів
- Змішане коло — комбінація послідовного та паралельного з'єднання
- Міст Уїтсона — чотири плечова схема з двома діагоналями: в одну з яких під'єднується джерело живлення. Може використовуватися для точного вимірювання опорів або балансування кола: вимірювальний опір вмикається у діагональ протилежну діагоналі з джерелом живлення.
  2. Виміряти струми у всіх вітках.
  3. Перевірити виконання першого закону Кірхгофа.
  4. Виміряти напруги в контурі.
  5. Перевірити виконання другого закону Кірхгофа.

#### Етап 2. Дослідження схем з'єднання

1. Зібрати коло з послідовним з'єднанням резисторів.
2. Виміряти струм і напруги.
3. Зібрати коло з паралельним з'єднанням.
4. Порівняти результати та зробити висновки.

#### Етап 3. Дослідження мосту Уїтстона

1. Зібрати схему Міст Уїтстона рис.2.2.
2. Встановити значення трьох відомих опорів.
3. Змінювати опір до досягнення рівноваги (струм у діагоналі = 0).
4. Обчислити невідомий опір .
5. Порівняти з виміряним значенням.



**Рисунок 2.2 – Схема моста Уїтсона**

### Обробка результатів

- Перевірити виконання законів Кірхгофа (розрахунок похибки)
- Побудувати таблиці вимірювань
- Порівняти теоретичні та експериментальні значення
- Оцінити точність методу мосту Уїтстона

### Методичні вказівки

Послідовне з'єднання опорів

$$R_E = \sum_{k=1}^n R_K,$$

де  $R_K$  – значення  $k$ -го послідовно з'єданого опору;  $n$  – кількість усіх опорів у вітки;  $R_E$  – еквівалентний опір.

Паралельне з'єднання опорів

$$G_E = \sum_{k=1}^n G_K,$$

де  $G_K$  – провідність  $k$ -того паралельно з'єданого елемента;  $n$  – кількість усіх віток;  $G_E$  – еквівалентна провідність.

Перетворення трикутника в зірку

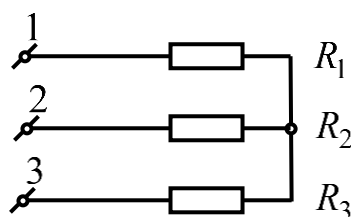
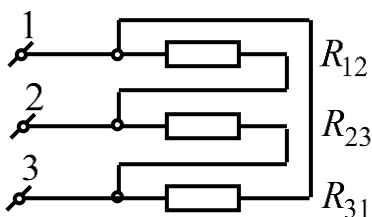


Рисунок 2.3 – Схема з'єднання трикутником

Рисунок 2.4 – Схема з'єднання зіркою

$$R_1 = \frac{R_{12}R_{31}}{R_{12} + R_{23} + R_{31}}; R_2 = \frac{R_{23}R_{12}}{R_{12} + R_{23} + R_{31}}; R_3 = \frac{R_{31}R_{23}}{R_{12} + R_{23} + R_{31}}.$$

Перетворення зірки в трикутник

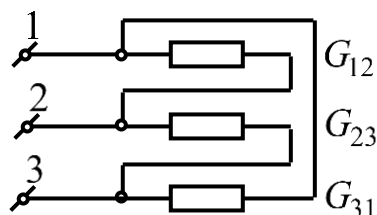
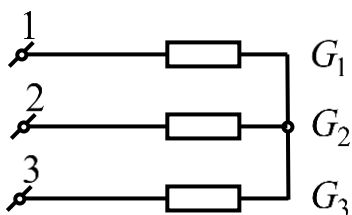


Рисунок 2.5 – Схема з'єднання зіркою

Рисунок 2.6 – Схема з'єднання трикутником

$$G_{12} = \frac{G_1G_2}{G_1 + G_2 + G_3}; G_{23} = \frac{G_2G_3}{G_1 + G_2 + G_3}; G_{31} = \frac{G_3G_1}{G_1 + G_2 + G_3}.$$

### Підготовка та захист звіту.

Заповнити за наданим зразком (Додаток 1) таблицю протоколу звіту з лабораторної роботи ОЕ 2 та завантажити у MOODLE

### Критерії оцінювання.

Захист лабораторних роботи здійснюється шляхом перевірки здобутих за темою знань шляхом тестового опитування. До тестового опитування долучаються студенти які відпрацювали, оформили та завантажили в MOODLE протокол звіту за лабораторною роботою. За результатами тестового опитування в MOODLE автоматично визначається степінь засвоєння поточного матеріалу, відповідно до якої виставляється кількість балів.



### **Контрольні питання**

1. Сформулюйте перший закон Кірхгофа.
2. Сформулюйте другий закон Кірхгофа.
3. У чому різниця між послідовним і паралельним з'єднанням?
4. Яка умова рівноваги Міст Вітстона?
5. Для чого використовується міст Вітстона?

### **Результат**

Під час виконання лабораторної роботи студенти здійснюють як індивідуальну, так і колективну діяльність: самостійно виконують розрахунки за законами Кірхгофа та аналізують схеми, а в команді — здійснюють складання електричних кіл, проведення вимірювань і обговорення результатів дослідження моста Вітстона. Це забезпечує формування здатності ефективно працювати як самостійно, так і в складі команди, що відповідає досягненню РН5.

## ЛАБОРАТОРНА РОБОТА ТОЕ 3

### Дослідження електричних кіл методом еквівалентного ГЕНЕРАТОРА. УЗГОДЖЕНИЙ РЕЖИМ РОБОТИ ДЖЕРЕЛА ЖИВЛЕННЯ ТА НАВАНТАЖЕННЯ

#### Мета роботи

Ознайомитися з методом еквівалентного генератора Тевенена для аналізу електричних кіл, дослідити режими роботи джерела живлення з навантаженням та встановити умови досягнення максимального передавання потужності.

#### Завдання роботи

Опанувати фахову компетентність РН7: розв'язувати типові задачі в електроенергетиці за допомогою сучасних методик і обладнання.

#### Теоретичні відомості

##### 1. Метод еквівалентного генератора

Згідно з теоремою Тевенена, будь-яке лінійне електричне коло можна замінити еквівалентним джерелом напруги з внутрішнім опором  $R_{Th}$ .

Параметри еквівалентного генератора:

- $U_{Th}$  — напруга холостого ходу
- $R_H$  — еквівалентний опір кола навантаження.

Струм у навантаженні:

$$I_H = \frac{U_{Th}}{R_{Th} + R_H}.$$

##### 2. Узгоджений режим роботи

Узгоджений режим — це режим, при якому потужність, що передається навантаженню, є максимальною.

Відповідно до теореми максимальної потужності:

$$R_{Th} = R_H.$$

Максимальна потужність:

$$P_{max} = \frac{U_{Th}^2}{4R_{Th}}.$$

Особливості режиму:

- ККД  $\approx 50\%$
- Максимальна передача енергії до навантаження

## Обладнання та програмне забезпечення

- Персональний комп'ютер
- Програмне забезпечення: NI Multisim
- Джерело постійної напруги
- Резистори
- Вольтметр, амперметр
- Мультиметр

## Порядок виконання роботи

### Етап 1. Визначення параметрів еквівалентного генератора

1. Зібрати електричне коло.
  2. Визначити напругу холостого ходу .
  3. Визначити еквівалентний опір :
    - методом короткого замикання або
    - методом вимкнення джерел
  4. Побудувати еквівалентну схему за Теоремою Тевенена,
- рис.3.1.

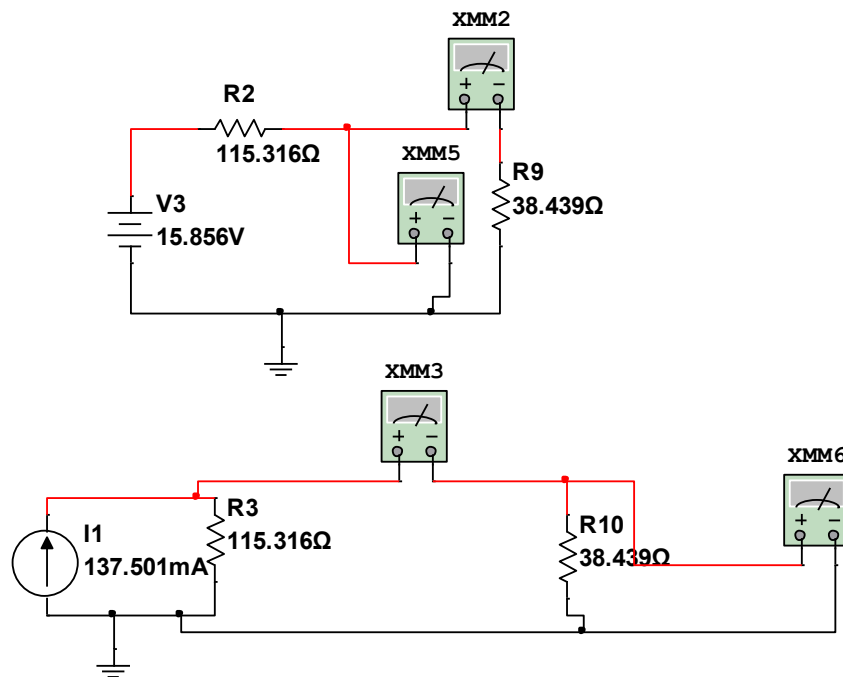


Рисунок 3.1 – Схеми джерел живлення

### Етап 2. Дослідження режимів роботи

1. Підключити змінне навантаження .
2. Змінювати у широкому діапазоні.
3. Для кожного значення виміряти:
  - струм
  - напругу
  - потужність

### Етап 3. Дослідження узгодженого режиму

1. Визначити значення , при якому потужність максимальна.
2. Перевірити виконання умови:  
Порівняти експериментальні та теоретичні значення.

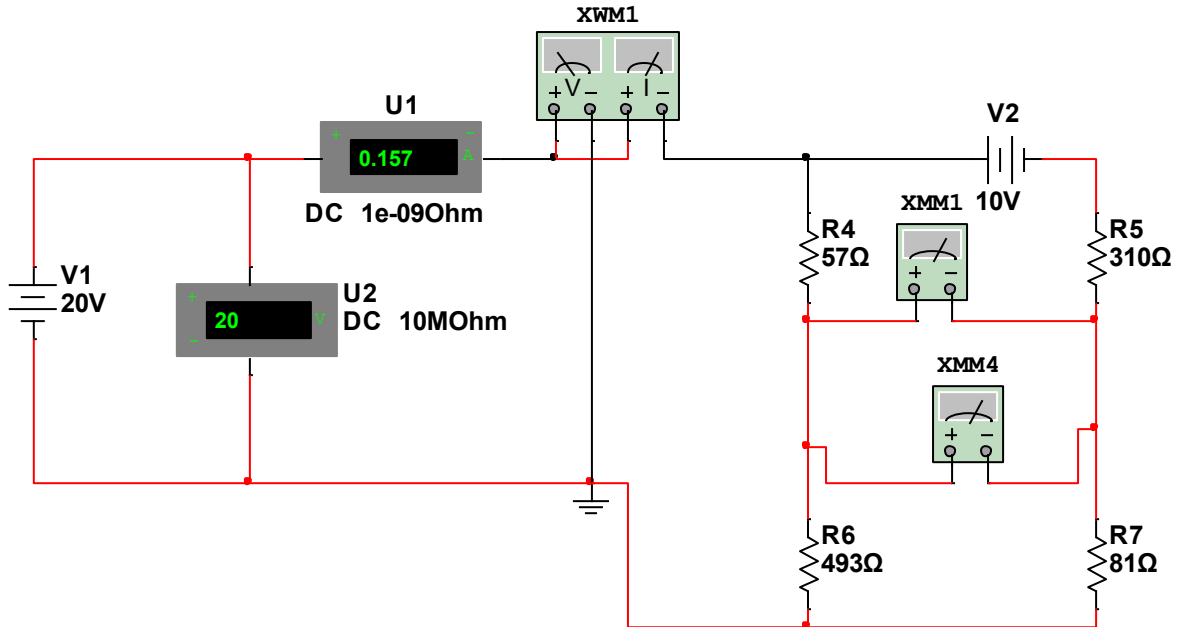


Рисунок 3.2 – Схема дослідження передачі максимальної потужності до навантаження

Таблиця 3.1 – Варіанти індивідуальних завдань

№ варіанту	Тип кола	Еквівалентне джерело	Внутрішній опір $R_s$ , Ом	Напруга джерела, В	Навантаження $R_n$ , Ом	Частота, Гц	Додаткове завдання
1	R	Постійне	10	24	10	–	Визначити струм у навантаженні
2	R	Постійне	15	24	15	–	Визначити напругу на навантаженні
3	R	Постійне	20	24	20	–	Перевірити умову максимального переносу потужності
4	R	Постійне	10	12	10	–	Визначити потужність на $R_n$
5	R–L	Змінне	$5 + j0.02$	220	10	50	Побудувати векторну діаграму струмів і напруг
6	R–L	Змінне	$10 + j0.03$	220	15	50	Визначити $\cos\phi$ та потужність навантаження

№ варіанту	Тип кола	Еквівалентне джерело	Внутрішній опір $R_s$ , Ом	Напруга джерела, В	Навантаження $R_n$ , Ом	Частота, Гц	Додаткове завдання
7	R-C	Змінне	$8 - j0.01$	220	12	50	Визначити фазовий зсув між струмом і напругою
8	R-C	Змінне	$12 - j0.02$	220	15	50	Побудувати векторну діаграму
9	R-L-C	Змінне	$10 + j0.01 - j0.02$	220	15	50	Визначити узгоджений режим і $\cos\varphi$
10	R-L-C	Змінне	$15 + j0.02 - j0.03$	220	20	50	Побудувати графік струму та напруги
11	R	Постійне	5	24	5	-	Визначити ефективність передачі потужності
12	R	Постійне	10	24	15	-	Порівняти потужність з різними $R_n$
13	R-L	Змінне	$5 + j0.01$	220	10	50	Визначити струм у кожному елементі
14	R-C	Змінне	$8 - j0.02$	220	12	50	Побудувати векторну діаграму
15	R-L-C	Змінне	$10 + j0.02 - j0.01$	220	15	50	Визначити фазу та $\cos\varphi$
16	R	Постійне	12	24	12	-	Визначити струм і напругу
17	R-L	Змінне	$15 + j0.03$	220	18	50	Побудувати графік струму
18	R-C	Змінне	$10 - j0.01$	220	15	50	Визначити фазовий зсув і потужність
19	R-L-C	Змінне	$12 + j0.02 - j0.01$	220	15	50	Побудувати векторну діаграму і графік струму
20	R	Постійне	8	24	8	-	Перевірити умову максимального переносу потужності

### Пояснення до таблиці

- $R_s$  — внутрішній опір еквівалентного джерела (постійного або змінного)
- $R_n$  — навантаження, яке підключається до джерела
- Змінне джерело може мати індуктивну чи ємнісну складову ( $R + jX$ )
- Додаткове завдання включає побудову векторних діаграм, визначення  $\cos\varphi$ , фазових зсувів та перевірку узгодженого режиму

## Обробка результатів

- Побудувати графіки:

$$U = f_1(I); P = f_2(I); \eta = f_3(I).$$

- Визначити точку максимуму потужності
- Оцінити похибку експерименту

## Методичні вказівки

Опір  $R_n$  розглядається як пасивний двополюсник, а уся інша частина кола відносно пасивного двополюсника належить до активного двополюсника.

Для визначення параметрів активного двополюсника робиться дослід холостого ходу (неробочого ходу) та короткого замикання на вихідних затискачах.

Розрахунок внутрішнього опору еквівалентного генератора:

$$R_{вн} = U_{хх} / I_{кз} ,$$

де  $R_{вн}$  – внутрішній опір еквівалентного генератора, Ом;  $U_{хх}$  – ЕРС неробочого ходу еквівалентного генератора (дослід неробочого ходу), В;  $I_{кз}$  – струм короткого замикання еквівалентного генератора (дослід короткого замикання), А.

Обчислення п'яти характерних значень опорів пасивного двополюсника навантаження:

$$R_{n0} \dots R_{n4} = U_{хх} / (I_{кз} n) - R_{вн} ,$$

де  $R_{n0} \dots R_{n4}$  – значення опору пасивного двополюсника, Ом;  $n$  – кратність струму короткого замикання ( $n = 0; 0,25; 0,5; 0,75; 1$ ). Якщо кратність  $n$  дорівнює:

- 0 – генератор працює у режимі неробочого ходу;
- 0,25 – генератор навантажений струмом, котрий дорівнює чверті струму короткого замикання;
- 0,5 – узгоджений режим роботи генератора;
- 0,75 – струм навантаження генератора складає 75% від струму короткого замикання;
- 1 – генератор навантажений струмом короткого замикання.

## Підготовка та захист звіту.

Заповнити за наданим зразком (Додаток 1) таблицю протоколу звіту з лабораторної роботи ОЕ 3 та завантажити у MOODLE



### **Критерії оцінювання.**

Захист лабораторних роботи здійснюється шляхом перевірки здобутих за темою знань шляхом тестового опитування. До тестового опитування долучаються студенти які відпрацювали, оформили та завантажили в MOODLE протокол звіту за лабораторною роботою. За результатами тестового опитування в MOODLE автоматично визначається степінь засвоєння поточного матеріалу, відповідно до якої виставляється кількість балів.

### **Контрольні питання**

1. У чому полягає Теорема Тевенена?
2. Як визначити параметри еквівалентного генератора?
3. Що таке узгоджений режим?
4. Сформулюйте Теорема максимальної потужності.
5. Який ККД у режимі максимальної потужності?

### **Результат**

Під час виконання лабораторної роботи студенти розв'язують типову задачу електроенергетики — аналіз та оптимізацію режиму роботи електричного кола — із застосуванням методу еквівалентного генератора (теорема Тевенена) та дослідження узгодженого режиму навантаження. Використання сучасних засобів моделювання та вимірювального обладнання забезпечує набуття практичних навичок аналізу, розрахунку та оптимізації електричних систем, що відповідає досягненню РН7.



## ЛАБОРАТОРНА РОБОТА ТОЕ 4 ЕКСПЕРИМЕНТАЛЬНЕ ДОСЛІДЖЕННЯ ПОСЛІДОВНОГО З'ЄДНАННЯ РЕЗИСТИВНИХ ТА РЕАКТИВНИХ ЕЛЕМЕНТІВ

### Мета роботи

Дослідити властивості послідовного електричного кола змінного струму, що містить резистивні та реактивні елементи, перевірити основні співвідношення та проаналізувати фазові зсуви між струмом і напругою.

### Завдання роботи

Опанувати фахову компетентність РН9: застосовувати загальне і спеціалізоване програмне забезпечення, а також навички програмування для вирішення професійних завдань у галузі електроенергетики.

### Теоретичні відомості

#### 1. Послідовне коло змінного струму

У послідовному колі струм є однаковим у всіх елементах, а напруга розподіляється між ними.

Елементи кола:

- резистор
- індуктивність
- ємність

#### 2. Повний опір кола

Повний опір визначається як:

$$Z = \sqrt{R^2 + (x_L - x_C)^2}$$

де  $x_L$ — індуктивний опір

- $x_C$ — ємнісний опір
- $R$ — активний опір

#### 3. Закон Ома для змінного струму

$$I = \frac{U}{Z}$$

#### 4. Фазові співвідношення

- у резисторі: струм і напруга співпадають за фазою
- у котушці: струм відстає від напруги
- у конденсаторі: струм випереджає напругу

Кут зсуву фаз:

$$\varphi = \arctg \frac{x_L - x_C}{R}$$

## 5. Резонанс напруг

При умові:

$$x_L = x_C$$

у колі виникає резонанс напруг:

- $Z = R$
- струм максимальний
- $\varphi = 0$

### Обладнання та програмне забезпечення

- Джерело змінної напруги
- Резистор, котушка індуктивності, конденсатор
- Вольтметр, амперметр, осцилограф
- ПК із програмою NI Multisim

### Порядок виконання роботи

#### Етап 1. Дослідження R–L кола

1. Зібрати послідовне коло R–L рис.4.1.
2. Виміряти струм і напруги на елементах.
3. Визначити індуктивний опір  $x_L$ .
4. Побудувати векторну діаграму.

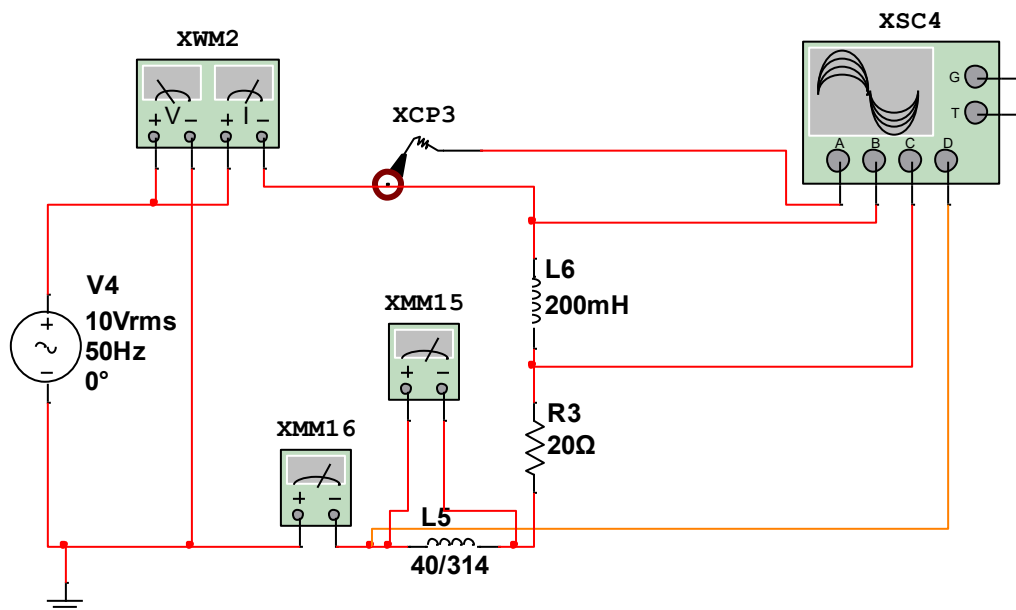


Рисунок 4.1 – Схема послідовного R–L кола

#### Етап 2. Дослідження R–C кола

1. Зібрати коло R–C, рис.4.2.
2. Виміряти параметри кола.
3. Визначити ємнісний опір.
4. Побудувати векторну діаграму.

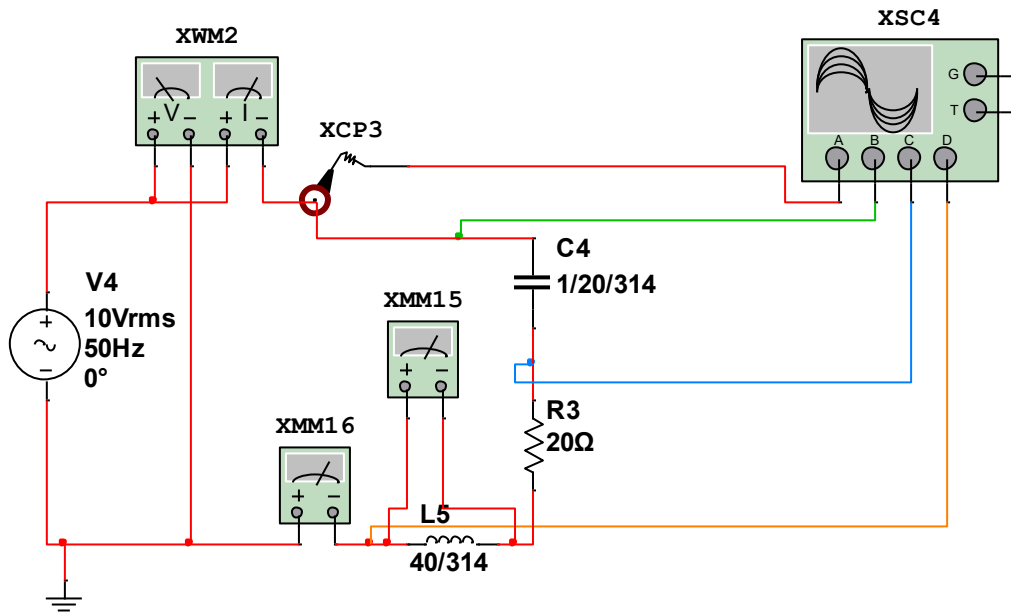


Рисунок 4.2 – Схема визначення параметрів R-L-C кола

### Етап 3. Дослідження послідовного R-L-C кола

1. Зібрати повне коло R-L-C, рис.4.3.
2. Виміряти:
  - струм
  - напруги на елементах
3. Визначити повний опір  $Z$ .
4. Обчислити кут зсуву фаз.

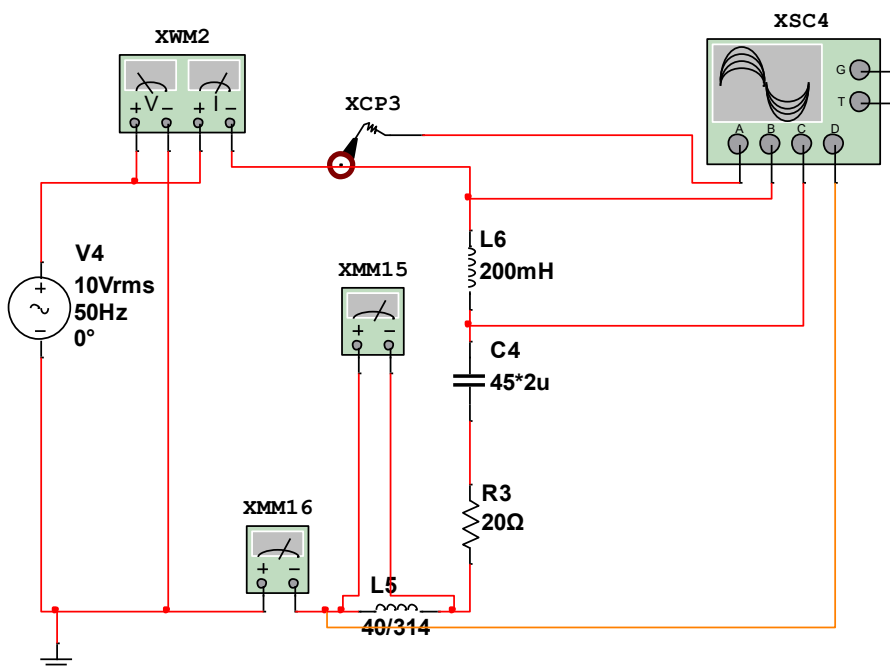


Рисунок 4.3 – Схема послідовного R-L-C кола

#### Етап 4. Дослідження резонансу напруг

1. Змінювати частоту джерела, рис.4.3.
2. Знайти частоту, при якій виникає резонанс напруг.
3. Зафіксувати максимальний струм.

Таблиця 4.1 – Варіанти індивідуальних завдань

№ варіанту	Тип кола	Параметри R, Ом	Параметри L, Гн	Параметри C, мкФ	Напруга, В	Частота, Гц	Додаткове завдання
1	R	10	–	–	220	50	Визначити струм та напругу на R
2	R	15	–	–	220	50	Побудувати векторну діаграму
3	L	–	0.05	–	220	50	Визначити струм та фазовий зсув
4	L	–	0.03	–	220	50	Побудувати графік струму і напруги
5	C	–	–	100	220	50	Визначити струм через конденсатор
6	C	–	–	80	220	50	Побудувати векторну діаграму
7	R–L	10	0.05	–	220	50	Визначити струм, напругу на елементах і $\cos\varphi$
8	R–L	15	0.03	–	220	50	Побудувати векторну діаграму струму та напруги
9	R–C	12	–	100	220	50	Визначити фазовий зсув та струм
10	R–C	18	–	80	220	50	Побудувати графік струму і напруги
11	L–C	–	0.02	80	220	50	Визначити резонансну частоту
12	R–L–C	10	0.02	80	220	50	Визначити струм у колі та $\cos\varphi$
13	R	20	–	–	380	50	Порівняти струми з варіантом 1
14	L	–	0.04	–	380	50	Визначити фазовий зсув
15	C	–	–	120	380	50	Побудувати векторну діаграму
16	R–L	25	0.02	–	380	50	Обчислити струм і напругу на кожному елементі

№ ва-ріанту	Тип кола	Параме-три R, Ом	Параме-три L, Гн	Параме-три C, мкФ	На-пруга, В	Час-тота, Гц	Додаткове завдання
17	R–C	20	–	100	380	50	Визначити фазовий зсув і $\cos\varphi$
18	R–L–C	18	0.01	50	380	50	Повний аналіз струму та напруги
19	R–L	30	0.03	–	220	50	Побудувати графік струму та напруги
20	R–L–C	20	0.02	60	380	50	Побудувати векторну діаграму та визначити $\cos\varphi$

### Пояснення до таблиці

- **R, L, C** — параметри елементів послідовного кола
- **Напруга** — прикладена на всі елементи кола
- **Частота** — стандартна мережа 50 Гц
- **Додаткове завдання** — побудова векторних діаграм, визначення фазового зсуву,  $\cos\varphi$  або резонансної частоти

### Етап 5. Паралельного з'єднання R–L–C кола

1. Зібрати повне коло R–L–C, рис.4.4.
2. Виміряти:
  - струм
  - напруги на елементах
3. Визначити повний опір  $Z$ .
4. Обчислити кут зсуву фаз.

### Обробка результатів

- Побудувати графіки:
  - $I = f_1(\omega)$
  - $Z = f_2(\omega)$
- Побудувати векторні діаграми
- Визначити резонансну частоту
- Порівняти теоретичні та експериментальні результати

### Методичні вказівки

Реальна котушка індуктивності відрізняється від ідеальної наявністю резистивного опору, який обумовлений опором проводу обмотки.

Заступна електрична схема реальної котушки може бути подана послідовним з'єднанням ідеальної індуктивності та резистивного опору. Конденсатор має тільки ємнісний реактивний опір (резистивний опір струму провідності діелектрика між обкладинками ємності дорівнює нескінченості), а резистор – тільки активний (резистивний).



Визначаючи параметри схеми при промисловій циклічній частоті  $f = 50$  Гц (кутова частота  $\omega = 2\pi f = 314$  рад/с), вважати, що резистивний опір не залежить від частоти живильної напруги. Індуктивний  $x_L$  та ємнісний  $x_C$  реактивні опори знаходяться як

$$x_L = x_k = \omega L ; X_C = 1/(\omega C),$$

де  $L$  – індуктивність котушки, Гн;  $C$  – ємність конденсатора, Ф.

Якщо відомі резистивний  $R_k$  та індуктивний  $x_k$  опори котушки, то модуль повного опору  $Z_k$  та кут зсуву  $\varphi_k$  визначаються так:

$$\varphi_k = \text{arctg}(x_k / R_k)$$

Для побудови векторної діаграми необхідно розрахувати активну  $U_{Rk}$  та реактивну  $U_L$  складові напруг котушки:

$$U_{Rk} = U_k \cos \varphi_k ; U_L = U_k \sin \varphi_k .$$

При побудові векторної діаграми для послідовного з'єднання елементів за базовий вектор зручно приймати вектор струму, сполучив його з віссю додатних дійсних чисел. Векторна діаграма напруг орієнтується відносно прийнятого базового вектора  $i$  будується з урахуванням того, що загальна прикладена напруга дорівнює векторній сумі напруг на елементах схеми. Напругу на котушці зручніше будувати за складовими  $U_{Rk}$  та  $U_L$ .

Активна складова падіння напруги на котушці  $U_{Rk}$  збігається по фазі зі струмом кола, індуктивна  $U_L$  – випереджає на кут у  $90^\circ$  базовий вектор, а ємнісна  $U_C$  – відстає на  $90^\circ$  від вектора струму.

Загальна прикладена напруга  $U$  зрівноважується векторною сумою падінь напруг на елементах кола, тобто

$$\underline{U} = \underline{U}_{Rk} + \underline{U}_{Lk}$$

На базі останнього рівняння будується векторна діаграма, причому початок кожного наступного вектору додається до кінця попереднього.

### **Підготовка та захист звіту.**

Заповнити за наданим зразком (Додаток 1) таблицю протоколу звіту з лабораторної роботи OE4 та завантажити у MOODLE

### **Критерії оцінювання.**

Захист лабораторних роботи здійснюється шляхом перевірки здобутих за темою знань шляхом тестового опитування. До тестового опитування долучаються студенти які відпрацювали, оформили та завантажили в MOODLE протокол звіту за лабораторною роботою. За результатами



тестового опитування в MOODLE автоматично визначається степінь засвоєння поточного матеріалу, відповідно до якої виставляється кількість балів.


### **Контрольні питання**

1. Що таке реактивний опір?
2. Як визначається повний опір кола?
3. У чому полягає закон Ома для змінного струму?
4. Що таке Резонанс напруг?
5. Як змінюється струм при наближенні до резонансу?

### **Результат**

У результаті виконання лабораторної роботи ОЕ4 студенти мають опанувати фахову компетентність РН9: Застосовувати загальне і спеціалізоване програмне забезпечення, а також навички програмування для вирішення професійних завдань у галузі електроенергетики.

Під час виконання лабораторної роботи студенти застосовують спеціалізоване програмне забезпечення для моделювання електричних кіл та загальні програмні засоби для обробки і аналізу експериментальних даних. За необхідності використовуються навички програмування для автоматизації розрахунків і побудови характеристик. Це забезпечує формування здатності ефективно застосовувати програмні інструменти для вирішення професійних завдань у галузі електроенергетики, що відповідає досягненню відповідного програмного результату навчання.



## ЛАБОРАТОРНА РОБОТА ТОЕ 5 ЕКСПЕРИМЕНТАЛЬНЕ ДОСЛІДЖЕННЯ ПАРАЛЕЛЬНОГО З'ЄДНАННЯ РЕЗИСТИВНИХ ТА РЕАКТИВНИХ ЕЛЕМЕНТІВ

### Мета роботи

Дослідити властивості паралельного з'єднання елементів на змінному струму з резистивними та реактивними елементами, встановити закономірності розподілу струмів у вітках та проаналізувати фазові співвідношення.

### Завдання роботи

Опанувати фахову компетентність РН11: виконувати та оцінювати електротехнічні та спеціальні вимірювання, орієнтуватися у роботі електронних приладів, пристроїв автоматичного керування, релейного захисту, систем автоматики і мікропроцесорної техніки.

### Теоретичні відомості

#### 1. Паралельне коло змінного струму

У паралельному колі:

- напруга однакова на всіх вітках
- струм розподіляється між вітками

Елементи кола:

- резистор
- індуктивність
- ємність

#### 2. Провідність кола

Загальна провідність визначається як:

$$Y = \sqrt{G^2 + (B_L - B_C)^2}$$

де:

- $G$  — активна провідність
- $B_L$  — індуктивна провідність
- $B_C$  — ємнісна провідність

#### 3. Закон Ома для паралельного кола

$$I = \frac{U}{Y} = \frac{U}{\sqrt{G^2 + (B_L - B_C)^2}}$$

#### 4. Фазові співвідношення

- у індуктивній вітці струм відстає за фазою від напруги
- струм в резистивній вітці співпадає за фазою з напругою

- у емнісній вітці струм випереджає за фазою напругу  
Загальний струм визначається як векторна сума струмів віток.

## 5. Резонанс струмів

При умові:

$$B_L = B_C$$

виникає резонанс струмів:

- загальний струм мінімальний
- реактивні струми компенсуються
- $\cos\varphi \approx 1$

### Обладнання та програмне забезпечення

- Джерело змінної напруги
- Резистор, котушка індуктивності, конденсатор
- Амперметри, вольтметр, осцилограф
- ПК із програмою NI Multisim

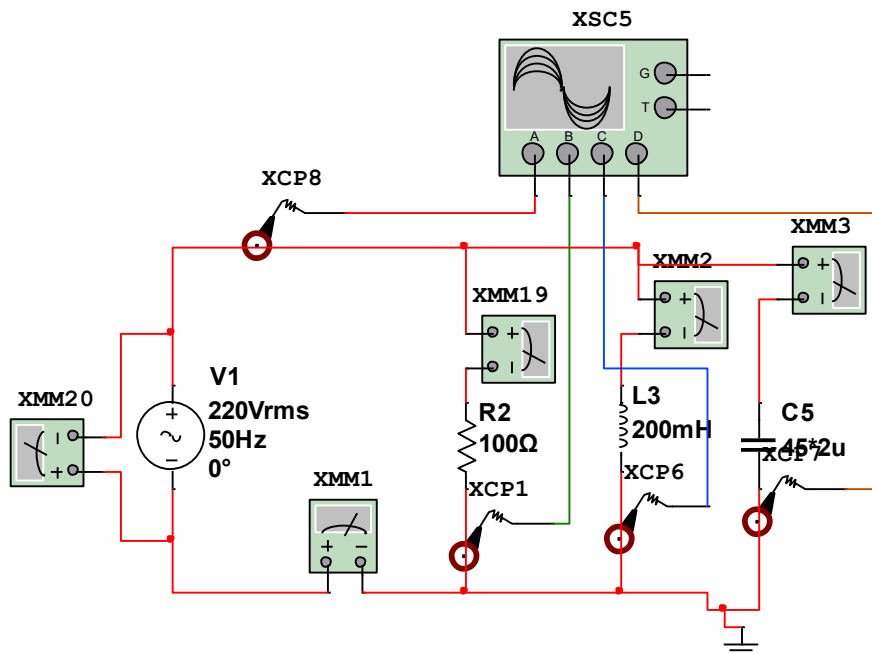
### Порядок виконання роботи

#### Етап 1. Дослідження R–L–C кола

1. Зібрати повне паралельне коло рис.5.1.
2. Виміряти:
  - струм джерела
  - струми віток
3. Визначити загальну провідність.

#### Обробка результатів

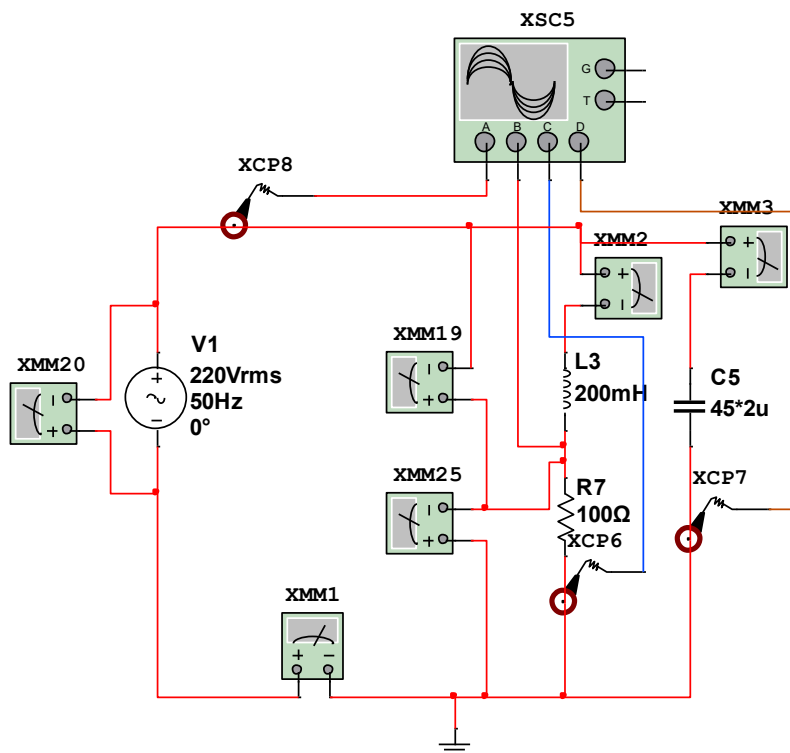
- Побудувати графіки:
  - $I_L = f_1(\omega)$
  - $I_C = f_2(\omega)$
- Побудувати векторні діаграми струмів
- Визначити резонансну частоту
- Порівняти експериментальні та теоретичні результати



**Рисунок 5.1 – Схема паралельного з'єднання R-L-C елементів**

**Етап 2. Дослідження резонансу**

1. Змінювати частоту джерела, рис.5.2.
2. Знайти умову виникнення Резонанс струмів.
3. Зафіксувати мінімальний струм джерела.



**Рисунок 5.2 – Схема дослідження резонансу струмів**

**Таблиця 5.1 – Варіанти індивідуальних завдань**

№ ва-ріанту	Тип нава-нтаження	Пара-метри R, Ом	Параме-три L, Гн	Параме-три C, мкФ	На-пруга, В	Час-тота, Гц	Додаткове завдання
1	R	10	–	–	220	50	Визначити струм у кожній гілці
2	R	15	–	–	220	50	Побудувати векторну діаграму
3	L	–	0.05	–	220	50	Визначити фазовий зсув
4	L	–	0.03	–	220	50	Побудувати графік струму
5	C	–	–	100	220	50	Визначити струм через конденсатор
6	C	–	–	80	220	50	Побудувати векторну діаграму
7	R–L	10	0.05	–	220	50	Визначити струм і $\cos\varphi$
8	R–L	15	0.03	–	220	50	Побудувати діаграму напруг і струмів
9	R–C	12	–	100	220	50	Визначити фазовий зсув і потужність
10	R–C	18	–	80	220	50	Побудувати графік струмів
11	R–L–C	10	0.02	80	220	50	Визначити струм у кожній гілці та $\cos\varphi$
12	R–L–C	15	0.03	60	220	50	Побудувати векторну діаграму
13	R	20	–	–	380	50	Порівняти з результатами 1-го варіанту
14	L	–	0.04	–	380	50	Визначити фазу струму
15	C	–	–	120	380	50	Побудувати векторну діаграму
16	R–L	25	0.02	–	380	50	Обчислити струм і потужність
17	R–C	20	–	100	380	50	Аналіз фазового зсуву
18	R–L–C	18	0.01	50	380	50	Повний аналіз струмів та напруг
19	R	30	–	–	220	50	Побудувати графік струмів і потужності
20	R–L–C	20	0.02	60	380	50	Побудувати векторну діаграму та визначити $\cos\varphi$



Пояснення до таблиці

- $R, L, C$  — параметри кожного елемента в гілці паралельного кола
- Напруга — прикладена до всіх паралельних гілок
- Частота — 50 Гц стандартна мережа
- Додаткове завдання — може включати побудову векторних діаграм, визначення фазового зсуву та коефіцієнта потужності

### **Методичні вказівки**

Котушка індуктивності має резистивно-індуктивний опір. У зв'язку з цим при розрахунках треба врахувати як індуктивний, так і резистивний опори котушки.

При паралельному з'єднанні елементів за базовий вектор зручно прийняти напругу на паралельних вітках.

Вектор струму в резистивно-індуктивній вітці відстає від базового вектора на кут  $\varphi_k$ , а у вітці з ємністю – струм випереджає вектор напруги на кут у  $90^\circ$ .

Падіння напруги на реактивному опорі котушки  $U_L$  випереджає за фазою на кут  $90^\circ$  струм котушки, а вектор падіння напруги на опорі  $U_{Rk}$  збігається за фазою зі струмом  $I_k$ . Сума векторів падіння напруг на елементах котушки дорівнює вектору напруги на ємнісному опорі.

### **Підготовка та захист звіту.**

Заповнити за наданим зразком (Додаток 1) таблицю протоколу звіту з лабораторної роботи OE5 та завантажити у MOODLE

### **Критерії оцінювання.**

Захист лабораторних роботи здійснюється шляхом перевірки здобутих за темою знань шляхом тестового опитування. До тестового опитування долучаються студенти які відпрацювали, оформили та завантажили в MOODLE протокол звіту за лабораторною роботою. За результатами тестового опитування в MOODLE автоматично визначається степінь засвоєння поточного матеріалу, відповідно до якої виставляється кількість балів.

### **Контрольні питання**


1. Які особливості паралельного кола змінного струму?
2. Що таке провідність і як вона визначається?
3. У чому полягає закон Ома для паралельного кола?
4. Що таке Резонанс струмів?
5. Чому при резонансі струм мінімальний?



## **Результат**

У результаті виконання лабораторної роботи студенти мають опанувати фахову компетентність РН11: виконувати та оцінювати електротехнічні та спеціальні вимірювання, орієнтуватися у роботі електронних приладів, пристроїв автоматичного керування, релейного захисту, систем автоматики і мікропроцесорної техніки.

Під час виконання лабораторної роботи студенти здійснюють вимірювання електричних величин у колах паралельного з'єднання резистивних та реактивних елементів із використанням вимірювальних приладів та їх віртуальних аналогів. Вони набувають навичок правильного підключення приладів, зняття показів і оцінювання результатів вимірювань, а також аналізують розподіл струмів і потужностей у колі. Це забезпечує формування здатності виконувати та оцінювати електротехнічні вимірювання і орієнтуватися у роботі електронних пристроїв, що відповідає досягненню РН11.



## ЛАБОРАТОРНА РОБОТА ТОЕ 6 ЕКСПЕРИМЕНТАЛЬНЕ ДОСЛІДЖЕННЯ МАГНІТНО-ЗВ'ЯЗАНИХ ЕЛЕМЕНТІВ

### Мета роботи

Дослідити явище магнітного зв'язку між електричними колами, визначити параметри взаємної індуктивності, коефіцієнта зв'язку та проаналізувати вплив магнітного зв'язку на режими роботи електричних кіл.

### Завдання роботи

Опанувати фахову компетентність РН1: застосовувати в професійній діяльності знання з фундаментальних і прикладних наук.

### Теоретичні відомості

#### 1. Магнітно-зв'язані кола

Магнітно-зв'язаними називають електричні кола, в яких зміна струму в одному колі викликає появу ЕРС в іншому за рахунок Електромагнітна індукція.

#### 2. Взаємна індуктивність

Кількісною характеристикою зв'язку є взаємна індуктивність :

$$M = k\sqrt{L_1L_2}$$

де:

- $L_1, L_2$ — індуктивності котушок
- $k$  — коефіцієнт зв'язку ( $0 \leq k \leq 1$ )

#### 3. Закон електромагнітної індукції

Згідно із законом Закон Фарадея:

$$e = -M \frac{di}{dt}$$

де:

- $e$  — індукована ЕРС
- $i$ — струм у первинному колі

#### 4. Полярність та правило точок

Для визначення напрямку індукованої ЕРС використовується правило точок:

- якщо струми входять у однойменні виводи — ЕРС додаються
- якщо у різнойменні — віднімаються

## 5. Енергетичні процеси

Енергія магнітного поля в магнітно-зв'язаних колах залежить від:

- власних індуктивностей
- взаємної індуктивності
- струмів у котушках

### Обладнання та програмне забезпечення

- Джерело змінної напруги
- Дві індуктивно зв'язані котушки
- Резистори
- Осцилограф, амперметр, вольтметр
- ПК із програмою NI Multisim

### Порядок виконання роботи

#### Частина 1. Дослідження взаємної індуктивності

1. Зібрати схему з двома індуктивно зв'язаними котушками, рис.6.1.

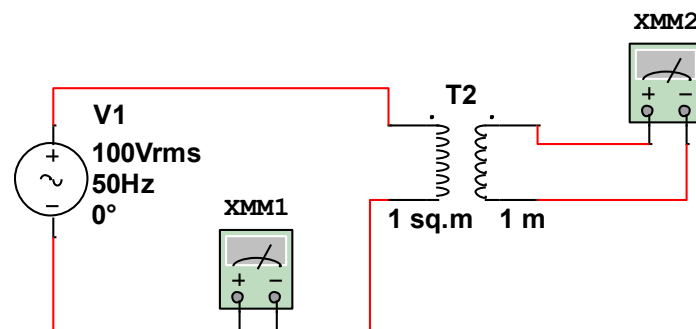


Рисунок 6.1 – Схема для визначення параметрів індуктивна зв'язаних котушок

2. Виміряти струм у первинному колі.
3. Виміряти напругу у вторинному колі.
4. Визначити взаємну індуктивність  $M$ .

#### Частина 2. Визначення коефіцієнта зв'язку

1. Визначити  $M$  та  $L_1$ ,  $L_2$ .
2. Розрахувати коефіцієнт зв'язку:

$$k = \frac{M}{\sqrt{L_1 L_2}}$$

### Частина 3. Дослідження впливу полярності

1. Змінити підключення котушок (з урахуванням точок), рис.6.2.

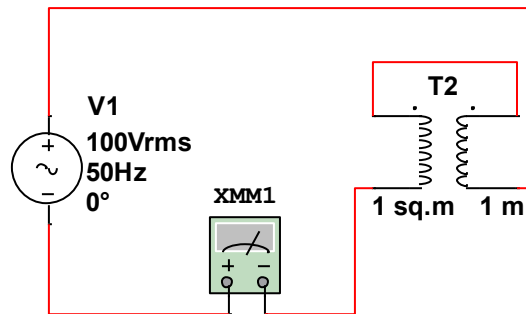


Рисунок 6.2 – Схема послідовно-зустрічного вмикання котушок

2. Спостерігати зміну фаз та амплітуд сигналів.
3. Пояснити результати.

### Частина 4. Дослідження режимів роботи

1. Дослідити роботу кола при різних частотах.
2. Визначити залежність ЕРС від частоти та струму.

### Обробка результатів

- Побудувати суміщені векторні діаграми:
  - послідовно-зустрічному вмиканню котушок
  - послідовно узгодженому вмиканню котушок
- Визначити та порівняти експериментальні та теоретичні значення

Таблиця 6.1 – Варіанти індивідуальних завдань

№ варіанту	Індуктивності котушок	Взаємна індуктивність М	Коефіцієнт зв'язку k	Частота, Гц	Режим з'єднання	Додаткове завдання
1	$L_1=0.1$ Гн, $L_2=0.1$ Гн	0.05 Гн	0.5	50	Послідовне узгоджене	Визначити еквівалентну L
2	$L_1=0.1$ Гн, $L_2=0.1$ Гн	0.05 Гн	0.5	50	Послідовне зустрічне	Порівняти з вар.1
3	$L_1=0.2$ Гн, $L_2=0.1$ Гн	0.07 Гн	0.5	50	Паралельне узгоджене	Визначити струми
4	$L_1=0.2$ Гн, $L_2=0.1$ Гн	0.07 Гн	0.5	50	Паралельне зустрічне	Аналіз струмів
5	$L_1=0.15$ Гн, $L_2=0.1$ Гн	0.06 Гн	0.49	100	Послідовне узгоджене	Побудувати графік
6	$L_1=0.15$ Гн, $L_2=0.1$ Гн	0.06 Гн	0.49	100	Послідовне зустрічне	Порівняти режими

№ ва-ріанту	Індуктивно-сті котушок	Взаємна ін-дуктивність М	Коефіцієнт зв'язку k	Час-тота, Гц	Режим з'єд-нання	Додаткове завдання
7	$L_1=0.1$ Гн, $L_2=0.05$ Гн	0.03 Гн	0.42	50	Паралельне узгоджене	Обчислити потужність
8	$L_1=0.1$ Гн, $L_2=0.05$ Гн	0.03 Гн	0.42	50	Паралельне зустрічне	Аналіз фаз
9	$L_1=0.3$ Гн, $L_2=0.2$ Гн	0.1 Гн	0.41	50	Послідовне узгоджене	Визначити на-пруги
10	$L_1=0.3$ Гн, $L_2=0.2$ Гн	0.1 Гн	0.41	50	Послідовне зустрічне	Побудувати діаграму
11	$L_1=0.25$ Гн, $L_2=0.15$ Гн	0.08 Гн	0.41	100	Паралельне узгоджене	Визначити струм
12	$L_1=0.25$ Гн, $L_2=0.15$ Гн	0.08 Гн	0.41	100	Паралельне зустрічне	Порівняти струми
13	$L_1=0.2$ Гн, $L_2=0.2$ Гн	0.09 Гн	0.45	50	Послідовне узгоджене	Побудувати графік
14	$L_1=0.2$ Гн, $L_2=0.2$ Гн	0.09 Гн	0.45	50	Послідовне зустрічне	Аналіз ре-зультатів
15	$L_1=0.15$ Гн, $L_2=0.15$ Гн	0.07 Гн	0.47	100	Паралельне узгоджене	Визначити по-тужність
16	$L_1=0.15$ Гн, $L_2=0.15$ Гн	0.07 Гн	0.47	100	Паралельне зустрічне	Побудувати діаграму
17	$L_1=0.1$ Гн, $L_2=0.08$ Гн	0.04 Гн	0.45	50	Послідовне узгоджене	Визначити фазу
18	$L_1=0.1$ Гн, $L_2=0.08$ Гн	0.04 Гн	0.45	50	Послідовне зустрічне	Порівняти ре-зультати
19	$L_1=0.2$ Гн, $L_2=0.1$ Гн	0.06 Гн	0.42	100	Паралельне узгоджене	Розрахувати струм
20	$L_1=0.2$ Гн, $L_2=0.1$ Гн	0.06 Гн	0.42	100	Паралельне зустрічне	Повний аналіз

#### Пояснення до таблиці

- М — взаємна індуктивність між котушками
- k — коефіцієнт магнітного зв'язку:
  - Узгоджене вмикання — магнітні потоки самоіндукції та взаємної індукції додаються
  - Зустрічне вмикання — магнітні потоки самоіндукції та взаємної індукції віднімаються

## Обробка результатів

### 1. Визначення власних індуктивностей

За результатами вимірювань струмів і напруг на кожній котушці визначено їх власні індуктивності:

$$Z = \frac{U}{I}; x_L = \sqrt{Z^2 - R^2}; L = \frac{x_L}{\omega},$$

де:  $U$  — напруги на котушках;  $I$  — струми котушок;  $\omega$  — кутова частота.

### 2. Визначення взаємної індуктивності

Взаємну індуктивність визначено на основі вимірювань напруги взаємної індукції:

$$M = \frac{U}{I\omega}$$

або через сумарну індуктивність при узгодженому та зустрічному включенні:

$$M = 0,25 \cdot (L_{\text{ужг}} - L_{\text{зус}}),$$

### 3. Визначення коефіцієнта магнітного зв'язку

Коефіцієнт зв'язку між котушками обчислюється за формулою:

$$k = \frac{M}{\sqrt{L_1 L_2}}$$

Отримане значення коефіцієнта зв'язку показує ступінь магнітного зв'язку між елементами.

## Методичні вказівки

Розраховуються значення:


модуль повного опору котушки I

$$Z_1 = \frac{U_1}{I_1}; L = \frac{x_L}{\omega},$$

реактивний опір котушки I

$$x_{L1} = \sqrt{Z_1^2 - R_1^2};$$

складова повної напруги, що виділяється на резистивному опорі,


$$U_{R1} = I_1 R_1$$

індуктивність котушки I

$$U_{x1} = I_1 x_{L1} = I_1 L_1 \omega$$

де  $\omega = 314$  рад/с – кутова частота змінного струму.

Аналогічно розраховуються параметри котушки II.

Взаємна індуктивність  $M$  знаходиться за формулою

$$M = k\sqrt{L_1 L_2}$$

Узгодженим з'єднанням котушок є таке, при якому магнітні потоки самоіндукції котушок мають однакове спрямування.

Індуктивність усього кола при узгодженому з'єднанні котушок

$$L_{узг} = L_1 + L_2 + 2M$$

Якщо котушки з'єднані послідовно так, що їх магнітні потоки були спрямовані назустріч один одному, то таке з'єднання називається зустрічним й індуктивність усього кола при цьому

$$L_{зус} = L_1 + L_2 - 2M$$

Віднімаючи  $L_{зус}$  з  $L_{узг}$ , одержуємо

$$L_{узг} - L_{зус} = 4M$$

Звідки маємо

$$M = 0,25(L_{узг} - L_{зус}),$$

де  $L_{узг}$  – еквівалентний індуктивний опір при узгодженому вмиканні котушок;  $L_{зус}$  – еквівалентний індуктивний опір при зустрічному вмиканні котушок.

Для визначення параметра  $M$  достатньо зробити виміри при узгодженому та зустрічному вмиканні котушок.

При узгодженому вмиканні котушок індуктивність усього кола буде більше, ніж при зустрічному.

Падіння напруги від взаємної індукції визначаються так:

$$U_{M1} = I_2 x_M = I_2 M \omega$$



Векторні діаграми будують у масштабі на базі вимірних та обчислених значень.

Побудова векторної діаграми при узгодженому вмиканні котушок.

За базовий вектор зручно прийняти вектор струму  $I$ . Збігається з ним за фазою резистивна складова напруги  $U_R$ . Вектор реактивної складової напруги  $U_L$  та падіння напруги від взаємної індукції відкласти під кутом  $90^\circ$  у бік випередження вектору струму. Вектор напруги на першій котушці будується як геометрична сума векторів, тобто

$$\underline{U}_{k1} = I_1 R_1 + jI_1 x_{L1} + jI_2 x_M$$

Аналогічно з кінця вектору  $\underline{U}_{k1}$  побудувати за складовими вектор  $\underline{U}_{k2}$ . Вектор напруги всього кола дорівнює геометричній сумі напруг котушок, а саме:

$$\underline{U} = \underline{U}_{k1} + \underline{U}_{k2} = I_1 R_1 + jI_1 x_{L1} + jI_2 x_M + I_2 R_2 + jI_2 x_{L2} + jI_1 x_M.$$

Порядок побудови векторної діаграми при зустрічному вмиканні котушок.

Діаграму будують аналогічно узгодженому вмиканню котушок, однак падіння напруги від взаємної індукції спрямовано назустріч падінням напруг самоіндукції:

$$\underline{U} = \underline{U}_{k1} + \underline{U}_{k2} = I_1 R_1 + jI_1 x_{L1} - jI_2 x_M + I_2 R_2 + jI_2 x_{L2} - jI_1 x_M.$$

### **Підготовка та захист звіту.**

Заповнити за наданим зразком (Додаток 1) таблицю протоколу звіту з лабораторної роботи ОЕБ та завантажити у MOODLE

### **Критерії оцінювання.**

Захист лабораторних робіт здійснюється шляхом перевірки здобутих за темою знань шляхом тестового опитування. До тестового опитування долучаються студенти які відпрацювали, оформили та завантажили в MOODLE протокол звіту за лабораторною роботою. За результатами тестового опитування в MOODLE автоматично визначається степінь засвоєння поточного матеріалу, відповідно до якої виставляється кількість балів.


### **Контрольні питання**

1. Що таке Електромагнітна індукція?
2. Що таке Взаємна індуктивність?
3. Сформулюйте Закон Фарадея.
4. Що таке коефіцієнт зв'язку?
5. Для чого використовується правило точок?



## **Результат**

Під час виконання лабораторної роботи студенти застосовують знання фундаментальних дисциплін (фізики електромагнітного поля, теорії електричних кіл, математики) та прикладних аспектів електротехніки для дослідження магнітно-зв'язаних елементів. Вони визначають параметри взаємної індуктивності, аналізують процеси електромагнітної індукції та обробляють експериментальні дані. Це забезпечує інтеграцію теоретичних знань із практичними навичками інженерного аналізу, що відповідає досягненню РН1.



## ЛАБОРАТОРНА РОБОТА ТОЕ 7 ЕКСПЕРИМЕНТАЛЬНЕ ДОСЛІДЖЕННЯ ТРИФАЗНИХ КІЛ ПРИ З'ЄДНАННІ ПРИЙМАЧА ЗІРКОЮ ТА СИМЕТРИЧНОМУ ДЖЕРЕЛІ ЖИВЛЕННЯ

### Мета роботи

Аналіз режимів роботи трифазних кіл при з'єднанні приймача зіркою та симетричному джерелі живлення.

### Завдання роботи

Опанувати фахову компетентність РН5: працювати самостійно та в команді.

### Теоретичні відомості

Трифазна система електричних кіл складається з трьох синусоїдальних напруг однакової частоти, зсунутих між собою на  $120^\circ$ .

При з'єднанні навантаження за схемою «зірка»:

- кінці трьох фаз з'єднуються в спільну точку — нейтраль.

### Співвідношення напруг в симетричному випадку:

$$U_L = \sqrt{3}U_\Phi$$

### Співвідношення струмів:

$$I_L = I_\Phi$$

де:  $U_L$  — лінійна напруга;  $U_\Phi$  — фазна напруга;  $I_L$  — лінійний струм;  $I_\Phi$  — фазний струм

### Активна потужність трифазного симетричного кола:

$$P = 3U_\Phi I_\Phi \cos\varphi_\Phi = \sqrt{3}U_L I_L \cos\varphi_\Phi, \text{ Вт}$$

### Симетричний режим:

- однакові фазні опори  $\underline{Z}_A = \underline{Z}_B = \underline{Z}_C = \underline{Z}_\Phi$ ;
- рівні струми  $I_A = I_B = I_C = I_\Phi$ ;
- нейтральний струм:

$$\underline{I}_0 = \underline{I}_A + \underline{I}_B + \underline{I}_C = 0.$$

### Обладнання та програмне забезпечення

- трифазне джерело живлення
- резистивне навантаження ( $R_1 = R_2 = R_3$ )

- амперметри (3 шт.)
- вольтметри
- ватметр
- з'єднувальні провідники
- ПК із програмою NI Multisim

### Порядок виконання роботи

1. Зібрати електричне коло за схемою зірка.
2. Перевірити правильність з'єднання.
3. Подати напругу живлення.
4. Виміряти:
  - фазні напруги
  - лінійні напруги
  - струми
5. Зафіксувати покази приладів у таблицю.
6. Експериментальне дослідження трифазного кола при три- та чотиріпровідної схемах при з'єднанні приймача зіркою.

### Обробка результатів

#### 1. Вихідні дані (з експерименту)

З таблиці вимірювань беруться:

- Лінійні напруги:
- Фазні напруги:
- Лінійні струми:

#### Обчислення потужностей

**Активна потужність:**

$$P = R_A I_A^2 + R_B I_B^2 + R_C I_C^2, \text{ Вт};$$

**Реактивна потужність:**

$$Q = x_A I_A^2 + x_B I_B^2 + x_C I_C^2, \text{ вар};$$

**Повна потужність:**

$$S = Z_A I_A^2 + Z_B I_B^2 + Z_C I_C^2, \text{ ВА}.$$

**Коефіцієнт потужності:**

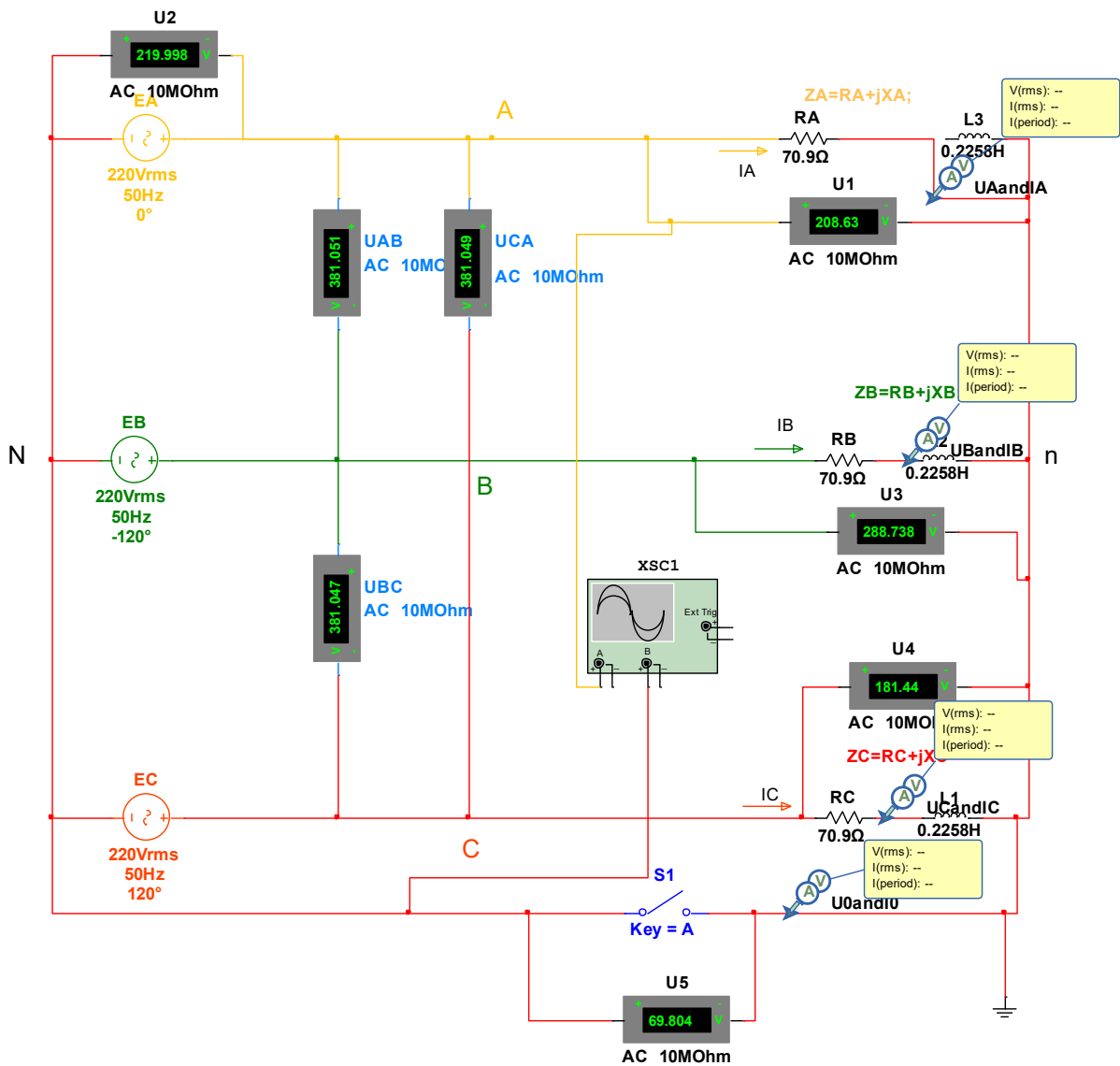
$$\cos\varphi = \frac{P}{S}$$

#### Побудова векторної діаграми

Для симетричної системи:

- Фазні напруги зміщені на  $120^\circ$

- Струми (якщо навантаження активне) співпадають з напругами
- Для індуктивного навантаження струм відстає, для ємнісного — випереджає



**Рисунок 7.1 – Схема з'єднання зіркою джерела живлення та навантаження**



**Таблиця 7.1 – Експериментальне дослідження трифазного кола, з'єднаного зіркою**

Характер навантаження	Система живлення	Опір фази			Спад напруги на приймачі			Фазні струми			Струми лінії		
		$R_A/X_A$ , Ом	$R_B/X_B$ , Ом	$R_C/X_C$ , Ом	A, B	$U_B, U_C$	$I_{AB}, I_{BC}, I_{CA}$	$I_A, I_B, I_C$	A, B, A	A, A, A	$I_C, A$	A, A, A	
Симетричний однорідний	3-провідна												
	4-провідна												
Симетричний неоднорідний	3-провідна												
	4-провідна												
Неоднорідний при обриві фази А приймача	3-провідна												
	4-провідна												
Несиметричний неоднорідний, коротке замикання фази В													

**Таблиця 7.2 – Варіанти індивідуальних завдань**

№ ва-ріанту	Тип наван-таження	Параметри фази	Лінійна на-пруга, В	Наявність нейтралі	$\cos\varphi$	Додаткове за-вдання
1	Активне (R)	$R = 10 \text{ Ом}$	220	Є	1.0	Перевірити
2	Активне (R)	$R = 15 \text{ Ом}$	220	Є	1.0	Визначити струм нейтралі
3	R-L	$R = 10 \text{ Ом}, L = 0.05 \text{ Гн}$	220	Є	0.8	Побудувати векторну діаграму
4	R-L	$R = 20 \text{ Ом}, L = 0.03 \text{ Гн}$	220	Є	0.7	Визначити струми
5	R-C	$R = 12 \text{ Ом}, C = 100 \text{ мкФ}$	220	Є	0.9	Аналіз фазового зсуву
6	R-C	$R = 18 \text{ Ом}, C = 80 \text{ мкФ}$	220	Є	0.85	Побудувати діаграму
7	R-L	$R = 15 \text{ Ом}, L = 0.04 \text{ Гн}$	380	Є	0.75	Обчислити потужність
8	Активне	$R = 25 \text{ Ом}$	380	Є	1.0	Порівняти струми фаз
9	R-C	$R = 20 \text{ Ом}, C = 120 \text{ мкФ}$	380	Є	0.9	Побудувати графік
10	R-L	$R = 30 \text{ Ом}, L = 0.02 \text{ Гн}$	380	Є	0.8	Визначити $\cos\varphi$
11	Активне	$R = 35 \text{ Ом}$	220	Немає	1.0	Аналіз перекоосу напруг
12	R-L	$R = 12 \text{ Ом}, L = 0.01 \text{ Гн}$	220	Немає	0.85	Побудувати діаграму
13	R-C	$R = 15 \text{ Ом}, C = 60 \text{ мкФ}$	220	Немає	0.9	Порівняти режими
14	R-L-C	$R=10 \text{ Ом}, L=0.02, C=80 \text{ мкФ}$	220	Є	0.85	Повний аналіз
15	R-L-C	$R=15 \text{ Ом}, L=0.03, C=60 \text{ мкФ}$	380	Є	0.8	Побудувати векторну діаграму
16	Активне	$R = 40 \text{ Ом}$	380	Немає	1.0	Аналіз симетрії
17	R-L	$R = 20 \text{ Ом}, L = 0.05 \text{ Гн}$	220	Є	0.75	Аналіз струму нейтралі
18	R-C	$R = 25 \text{ Ом}, C = 100 \text{ мкФ}$	380	Є	0.9	Побудувати графік
19	R-L	$R = 18 \text{ Ом}, L = 0.02 \text{ Гн}$	220	Немає	0.85	Визначити потужність
20	R-L-C	$R=20 \text{ Ом}, L=0.01, C=50 \text{ мкФ}$	380	Є	0.8	Повний розрахунок



#### Пояснення до таблиці

- Зірка з нейтраллю — дозволяє вимірювати струм у нульовому проводі
- Зірка без нейтралі — дає можливість дослідити перекид напруг
- $\cos\varphi$  — коефіцієнт потужності
- Параметри фази — однакові для симетричного режиму

#### Методичні вказівки

Для того щоб скласти симетричне трифазне джерело живлення, необхідно та достатньо виконання двох умов: рівність модулів фазних (лінійних) напруг та кут зсуву між фазними (лінійними) напругами повинен бути  $2 \cdot \pi / 3$ .

Для виконання першої умови до вмикання схеми навантаження мультиметром перевіряються значення фазних ЕРС джерел живлення та декадними перемичками встановлюються напруги порядку 20 В.

З'єднавши однойменні затискачі однофазних джерел живлення (помічені на стенді) у спільну точку, досягають виконання другої умови. Після цього необхідно виміряти лінійні напруги джерела живлення. Якщо джерело живлення симетричне, то модулі лінійних напруг дорівнюють один одному.

Фазні напруги вимірюються між спільною точкою та виводом фази, а лінійні – між виводами відповідних фаз.

Якщо відомі індуктивність котушки  $L$  та ємність конденсатора  $C$ , то індуктивний  $x_L$  та ємнісний  $x_C$  опори визначаються так:

$$x_L = 2 \cdot \pi \cdot f \cdot L, \quad x_C = 1 / (2 \cdot \pi \cdot f \cdot C),$$

де  $f$  – промислова циклічна частота живильної напруги, Гц;  $L$  – індуктивність, Гн;  $C$  – ємність, Ф.

Рекомендується побудову векторних діаграм починати с фазних та лінійних напруг джерела живлення.

Векторні діаграми електричного приймача, з'єданого зіркою, без нульового проводу.

Циркулем у масштабі напруг необхідно зробити засічки, які дорівнюють фазним напругам приймача  $U_A, U_B, U_C$ , причому кінці цих векторів повинні бути суміщені з кінцями однойменних векторів фазних напруг джерела живлення. Засічки циркулем відкреслюють геометричне місце (трикутник зі сторонами у вигляді дуг). Геометричний центр знайденого трикутника – потенціал загальної точки  $O'$  відносно точки джерела жив-



лення  $O$ . З'єднавши точки  $O'$  та  $O$ , знайдемо вектор зсуву напруги нейтралі  $U_{OO'}$ . З'єднавши геометричний центр трикутника з точками  $A, B, C$  на векторній діаграмі, визначимо вектори фазних напруг на приймачі.

Фазні струми відкладаємо на векторній діаграмі за фазами, зсунутими відносно відповідної фазної напруги.

При резистивному опорі струм та напруга співпадають за фазою, а при резистивно – реактивному, зсунуті на кут

$$\varphi = \arctg(x / R),$$

де  $x$  – реактивний опір;  $R$  – резистивний фазний опір.

Побудова векторної діаграми електричного приймача, з'єданого зіркою, з нульовим проводом.

У цьому випадку напруги зсуву нейтралі між точками  $O$  та  $O'$  немає, так як потенціали між нейтральними точками вирівнюються нульовим проводом.

Фазні напруги на приймачеві дорівнюють фазним напругам на джерелі живлення. Добудовуються фазні струми приймача, зсунуті за фазою відносно фазних напруг, а струм у нейтральному проводі знаходиться як геометрична сума фазних струмів.

### **Підготовка та захист звіту.**

Заповнити за наданим зразком (Додаток 1) таблицю протоколу звіту з лабораторної роботи OE7 та завантажити у MOODLE

### **Критерії оцінювання.**

Захист лабораторних роботи здійснюється шляхом перевірки здобутих за темою знань шляхом тестового опитування. До тестового опитування долучаються студенти які відпрацювали, оформили та завантажили в MOODLE протокол звіту за лабораторною роботою. За результатами тестового опитування в MOODLE автоматично визначається степінь засвоєння поточного матеріалу, відповідно до якої виставляється кількість балів.

### **Контрольні питання**


1. За яких умов трифазна система ЕРС буде симетричною?
2. Як виконується з'єднання трифазного джерела зіркою?
3. Яке співвідношення між лінійними та фазними напругами при з'єднанні зіркою?
4. Що таке зсув нейтралі приймача та як він впливає на режим роботи?
5. Для чого вмикається нейтральний провід?



6. Чому дорівнює сума векторів фазних струмів при з'єднанні зіркою?
7. Як обчислити напругу між нейтральними точками джерела живлення та приймача при обриві фази  $A$ ?
8. Як знаходиться активна потужність симетричного трифазного кола, з'єданого зіркою?
9. Чим та в яких випадках відрізняються фазні напруги на джерелі та приймачеві при з'єднанні зіркою?
10. Чи потрібен нейтральний провід при симетричному приймачеві, з'єданому зіркою?

### **Результат**

Під час виконання лабораторної роботи студенти поєднують індивідуальну та колективну діяльність: самостійно здійснюють теоретичну підготовку і розрахунки параметрів трифазного кола, а в команді — виконують складання схеми, проведення вимірювань та аналіз результатів. Узгоджена робота в групі, розподіл функцій і спільне прийняття рішень забезпечують формування здатності ефективно працювати як самостійно, так і в команді, що відповідає досягненню РН5.



## ЛАБОРАТОРНА РОБОТА ТОЕ 8 ЕКСПЕРИМЕНТАЛЬНЕ ДОСЛІДЖЕННЯ ТРИФАЗНИХ КІЛ ПРИ З'ЄДНАННІ ПРИЙМАЧА ТРИКУТНИК ТА СИМЕТРИЧНОМУ ДЖЕРЕЛІ ЖИВЛЕННЯ

### Мета роботи

Дослідити режими роботи трифазного електричного кола при з'єднанні навантаження за схемою трикутник, перевірити співвідношення між фазними та лінійними струмами і напругами, а також визначити потужність симетричного трифазного кола.

### Завдання роботи

Опанувати фахову компетентність РН7: розв'язувати типові задачі в електроенергетиці за допомогою сучасних методик і обладнання.

### Теоретичні відомості

Трифазна система напруг.

Трифазна система — це система трьох синусоїдальних напруг однакової частоти та амплітуди, зсунених за фазою на кут  $120^\circ$ . При симетричному джерелі всі фазні напруги рівні

$$U_A = U_B = U_C = U_\Phi.$$

### З'єднання навантаження «трикутник»

При з'єднанні «трикутник» кожна фаза навантаження підключається між двома лінійними проводами.

Основні співвідношення при симетричному навантаженні:

$$U_L = U_\Phi; I_L = \sqrt{3}I_\Phi,$$

де:

- $U_L$  — лінійна напруга
- $U_\Phi$  — фазна напруга
- $I_L$  — лінійний струм
- $I_\Phi$  — фазний струм

Потужність трифазного кола.

Активна потужність симетричного кола:

$$P = 3U_\Phi I_\Phi \cos\varphi_\Phi = \sqrt{3}U_L I_L \cos\varphi_\Phi, \text{ Вт}$$

### Особливості з'єднання «трикутник»

- відсутній нейтральний провід

- фазна напруга дорівнює лінійній
- струм у лінійних проводах більший за фазний
- можливе протікання циркуляційних струмів при несиметрії

### Обладнання та програмне забезпечення

- Джерело трифазної напруги
- Резистивне або активно-індуктивне навантаження
- Амперметри (3 шт.)
- Вольтметр
- Ватметр
- Мультиметр
- ПК із програмою NI Multisim

### Порядок виконання роботи

Схема містить, рис.8.1:

- трифазне джерело живлення
- навантаження, з'єднане за схемою «трикутник»
- вимірювальні прилади для визначення струмів і напруг.

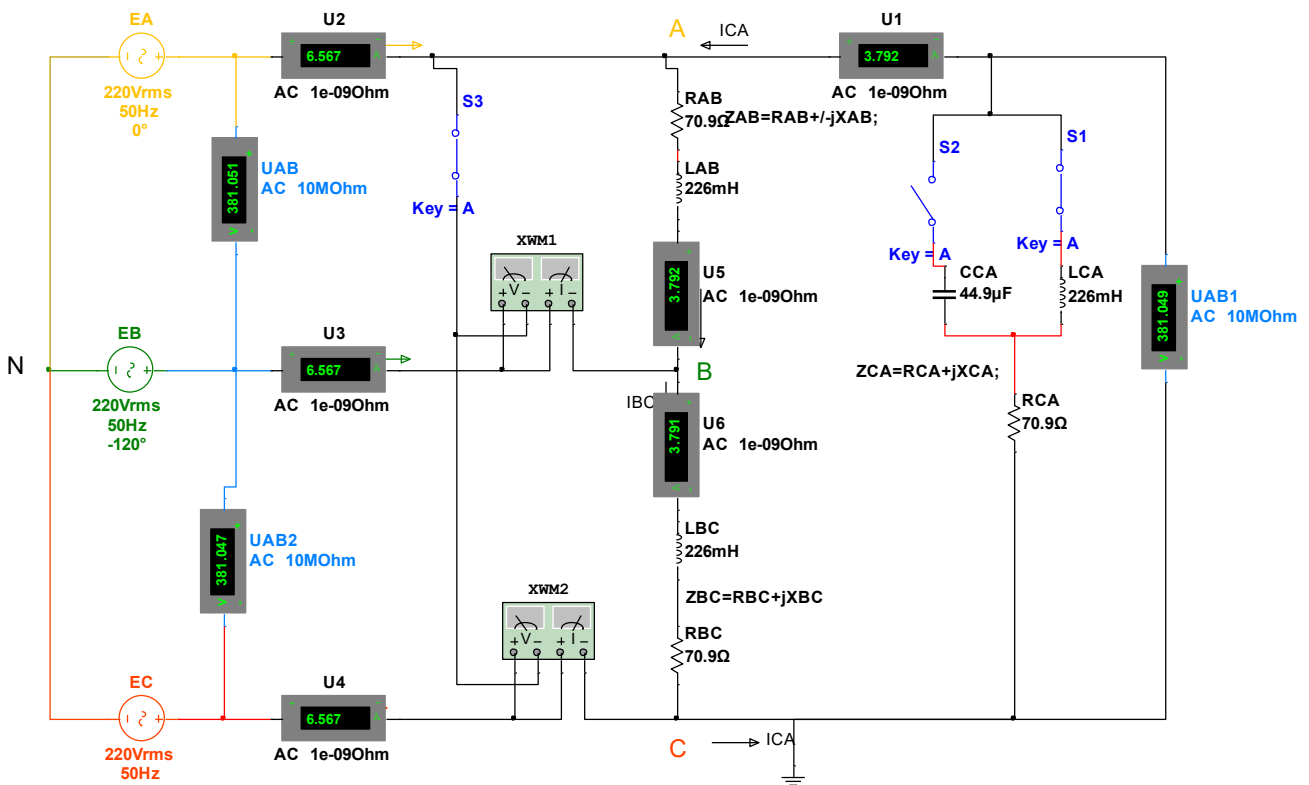


Рисунок 8.1 – Схема з'єднання навантаження трикутником

### Дослідження симетричного режиму

1. Зібрати трифазне коло зі з'єднанням «трикутник».
2. Встановити однакові параметри навантаження у всіх фазах.

3. Увімкнути джерело живлення.
4. Виміряти:
  - лінійні напруги ;
  - фазні струми ;
  - лінійні струми.
5. Перевірка співвідношень
6. Перевірити виконання співвідношення:

$$U_L = U_\Phi; I_L = \sqrt{3}I_\Phi,$$

7. Зафіксувати результати у таблиці.

### Визначення потужності

1. Виміряти активну потужність за допомогою ватметра.
2. Розрахувати потужність за формулою.
3. Порівняти результати вимірювань і розрахунків.

**Таблиця 8.1 – Варіанти індивідуальних завдань**

№ варіанту	Тип навантаження	Параметри фази	Лінійна напруга, В	cosφ	Додаткове завдання
1	Активне (R)	R = 10 Ом	220	1.0	Перевірити
2	Активне (R)	R = 15 Ом	220	1.0	Визначити потужність
3	R–L	R = 10 Ом, L = 0.05 Гн	220	0.8	Побудувати векторну діаграму
4	R–L	R = 20 Ом, L = 0.03 Гн	220	0.7	Визначити струми
5	R–C	R = 12 Ом, C = 100 мкФ	220	0.9	Аналіз фазового зсуву
6	R–C	R = 18 Ом, C = 80 мкФ	220	0.85	Побудувати діаграму
7	R–L	R = 15 Ом, L = 0.04 Гн	380	0.75	Обчислити потужність
8	Активне	R = 25 Ом	380	1.0	Порівняти струми
9	R–C	R = 20 Ом, C = 120 мкФ	380	0.9	Побудувати графік
10	R–L	R = 30 Ом, L = 0.02 Гн	380	0.8	Визначити cosφ
11	Активне	R = 35 Ом	220	1.0	Аналіз потужності
12	R–L	R = 12 Ом, L = 0.01 Гн	220	0.85	Побудувати діаграму
13	R–C	R = 15 Ом, C = 60 мкФ	220	0.9	Порівняти режими

№ варіанту	Тип навантаження	Параметри фази	Лінійна напруга, В	$\cos\varphi$	Додаткове завдання
14	R–L–C	R=10 Ом, L=0.02, C=80 мкФ	220	0.85	Повний аналіз
15	R–L–C	R=15 Ом, L=0.03, C=60 мкФ	380	0.8	Побудувати векторну діаграму
16	Активне	R = 40 Ом	380	1.0	Перевірка співвідношень
17	R–L	R = 20 Ом, L = 0.05 Гн	220	0.75	Аналіз струмів
18	R–C	R = 25 Ом, C = 100 мкФ	380	0.9	Побудувати графік
19	R–L	R = 18 Ом, L = 0.02 Гн	220	0.85	Визначити потужність
20	R–L–C	R=20 Ом, L=0.01, C=50 мкФ	380	0.8	Повний розрахунок

#### Пояснення до таблиці

- Тип навантаження:
  - R — активне
  - R–L — активно-індуктивне
  - R–C — активно-ємнісне
- $\cos\varphi$  — коефіцієнт потужності
- Параметри фази — задаються для кожної гілки трикутника

#### Обробка результатів

- Заповнити таблицю вимірювань
- Перевірити співвідношення між параметрами
- Обчислити потужність
- Оцінити похибку

#### Методичні вказівки

Рекомендується побудову векторних діаграм починати з фазних та лінійних напруг джерела живлення.

Так як лінійні напруги джерела живлення прикладені до фаз приймача, то побудову векторів напруг джерела живлення можливо обмежити тільки лінійними напругами. Для побудови векторів фазних струмів необхідно розрахувати кут зсуву між фазними струмом та напруги. З урахуванням знайдених кутів на векторній діаграмі у масштабі будуються вектори фазних струмів.

Таблиця 8.2 – Експериментальне дослідження трифазного кола

Характер навантаження	Система живлення	Опір фази			Спад напруги на приймачі			Фазні струми			Струми лінії		
		$R_{AB}/X_{AB},$ Ом	$R_{BC}/X_{BC},$ Ом	$R_C/X_C,$ Ом	AB, B	$U_{BC},$ В	$U_{CA},$ В	$I_{AB},$ А	$I_{BC},$ А	$I_{CA},$ А	$I_A,$ А	$I_B,$ А	$I_C,$ А
Симетричний однорідний	3-провідна												
Симетричний неоднорідний	3-провідна												
Неоднорідний при обриві фази А приймача	3-провідна												
Несиметричний неоднорідний, коротке замикання фази В													



### **Підготовка та захист звіту.**

Заповнити за наданим зразком (Додаток 1) таблицю протоколу звіту з лабораторної роботи ОЕ8 та завантажити у MOODLE

### **Критерії оцінювання.**

Захист лабораторних роботи здійснюється шляхом перевірки здобутих за темою знань шляхом тестового опитування. До тестового опитування долучаються студенти які відпрацювали, оформили та завантажили в MOODLE протокол звіту за лабораторною роботою. За результатами тестового опитування в MOODLE автоматично визначається степінь засвоєння поточного матеріалу, відповідно до якої виставляється кількість балів.

### **Контрольні питання**

1. Що таке трифазна система?
2. У чому особливість з'єднання «трикутник»?
3. Яке співвідношення між лінійною та фазною напругами?
4. Чому лінійний струм більший за фазний?
5. Як визначається потужність трифазного кола?

### **Результат**

Під час виконання лабораторної роботи студенти розв'язують типову задачу електроенергетики — аналіз режиму роботи трифазного кола при з'єднанні навантаження трикутником — із застосуванням сучасних методик розрахунку та вимірювального обладнання або програмних засобів моделювання. Вони визначають параметри кола, проводять експериментальні дослідження та оцінюють результати, що забезпечує формування здатності вирішувати інженерні задачі у галузі електроенергетики відповідно до РН7.

## ЛАБОРАТОРНА РОБОТА ТОЕ 9 ЕКСПЕРИМЕНТАЛЬНЕ ДОСЛІДЖЕННЯ НЕСИНУСОЇДАЛЬНИХ СТРУМІВ В ОДНОФАЗНИХ КОЛАХ

### Мета роботи

Дослідити властивості несинусоїдальних струмів в однофазних електричних колах, вивчити гармонічний склад сигналів, визначити основні параметри та оцінити вплив вищих гармонік на роботу електричних кіл.

### Завдання роботи

Опанувати фахову компетентність РН9: застосовувати загальне і спеціалізоване програмне забезпечення, а також навички програмування для вирішення професійних завдань у галузі електроенергетики.

### Теоретичні відомості

#### Несинусоїдальні струми

Несинусоїдальні струми виникають у колах із нелінійними елементами або при дії несинусоїдальних джерел напруги. Такі струми можуть бути представлені у вигляді суми гармонік відповідно до розкладу у ряд Фур'є.

Загальний вигляд:

$$\begin{aligned} i(\omega t) &= I_0 + \sum_{k=1}^n I_{km} \sin(k\omega_0 t + \psi_k) \\ &= I_0 + \sum_{k=1}^n I_{bkm} \sin(k\omega_0 t) + \sum_{k=1}^n I_{ckm} \cos(k\omega_0 t). \end{aligned}$$

#### Гармоніки та їх вплив

Основні характеристики:

- **основна гармоніка (k=1)** — визначає основний режим роботи
- **вищі гармоніки (k>1)** — викликають додаткові втрати та спотворення

Вплив гармонік:

- зростання втрат енергії
- нагрівання обладнання
- погіршення якості електроенергії

#### Діючі значення несинусоїдальних величин

Діюче значення струму:

$$I = \sqrt{I_0^2 + \sum_{k=1}^n I_k^2}$$

## Коефіцієнт гармонік

Коефіцієнт гармонічних спотворень (THD):

$$THD = \frac{\sum_{k=2}^n I_k^2}{I_1}$$

## Потужність у несинусоїдальних колах

У несинусоїдальних режимах розрізняють:

- активну потужність
- реактивну потужність
- повну потужність
- потужність спотворення

## Обладнання та програмне забезпечення

- Джерело несинусоїдальної напруги
- Резистивне та активно-індуктивне навантаження
- Осцилограф
- Амперметр, вольтметр
- Аналізатор гармонік (за наявності)
- ПК із програмою NI Multisim

## Порядок виконання роботи

Схема включає:

- джерело несинусоїдальної напруги, рис.9.1
- навантаження
- вимірні прилади для реєстрації форми сигналу

## Дослідження форми струму

1. Зібрати однофазне коло.
2. Увімкнути джерело живлення.
3. За допомогою осцилографа отримати форму струму.
4. Зафіксувати осцилограму.

## Аналіз гармонічного складу

1. Визначити амплітуди основної та вищих гармонік.
2. Розкласти сигнал за Розкладом Фур'є.
3. Побудувати спектр гармонік.

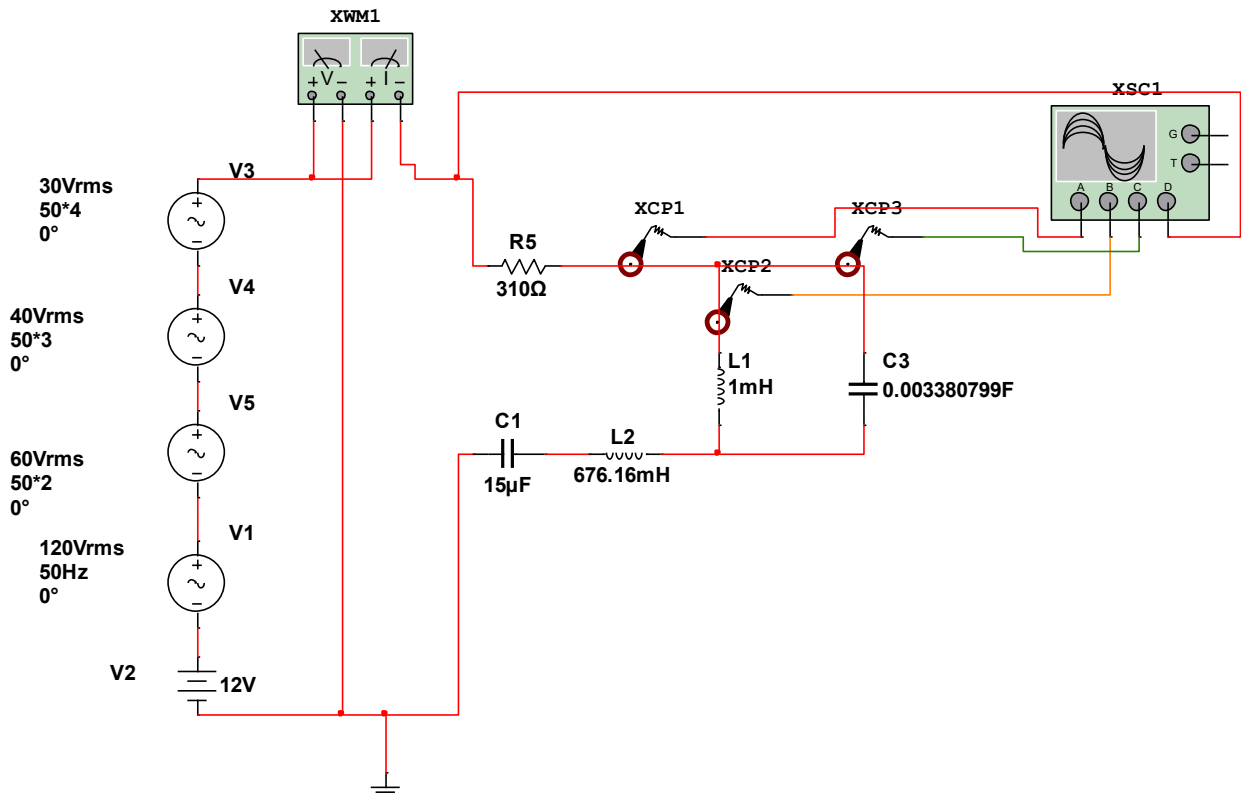


Рисунок 9.1 – Схема однофазного несинусоїдального струму

### Аналіз гармонічного складу

4. Визначити амплітуди основної та вищих гармонік.
5. Розкласти сигнал за Розклад Фур'є.
6. Побудувати спектр гармонік.

### Визначення параметрів

1. Обчислити діюче значення струму.
2. Визначити коефіцієнт THD.
3. Оцінити вплив гармонік на параметри кола.

### Дослідження впливу навантаження

1. Змінити тип навантаження ( $R \rightarrow RL$ ).
2. Порівняти форму струму.
3. Проаналізувати зміну гармонічного складу.

### Пояснення до таблиці

- Форма напруги — задається джерелом або генератором сигналів
- Гармоніки — складові сигналу відповідно до Розклад Фур'є
- THD — коефіцієнт гармонічних спотворень
- Нелінійне навантаження — викликає значні спотворення струму

**Таблиця 9.1 – Варіанти індивідуальних завдань**

№ варіанту	Тип навантаження	Параметри кола	Форма напруги	Гармоніки	Додаткове завдання
1	Активне (R)	$R = 10 \text{ Ом}$	Прямокутна	3, 5	Побудувати спектр
2	Активне (R)	$R = 20 \text{ Ом}$	Трикутна	3, 5, 7	Розрахувати THD
3	R-L	$R = 10 \text{ Ом}, L = 0.05 \text{ Гн}$	Прямокутна	3	Побудувати осцилограму
4	R-L	$R = 15 \text{ Ом}, L = 0.03 \text{ Гн}$	Імпульсна	3, 5	Визначити діюче значення
5	R-C	$R = 12 \text{ Ом}, C = 100 \text{ мкФ}$	Прямокутна	3, 5	Порівняти з R
6	R-C	$R = 18 \text{ Ом}, C = 80 \text{ мкФ}$	Трикутна	3, 5, 7	Визначити фазовий зсув
7	Нелінійне (діод)	Стандартні	Імпульсна	3, 5, 7	Побудувати спектр
8	Нелінійне (випрямляч)	Стандартні	Пульсуюча	3, 5, 7, 9	Розрахувати THD
9	R-L	$R = 20 \text{ Ом}, L = 0.02 \text{ Гн}$	Прямокутна	3, 5	Аналіз струму
10	R-C	$R = 25 \text{ Ом}, C = 60 \text{ мкФ}$	Імпульсна	3, 5, 7	Побудувати графік
11	Активне	$R = 30 \text{ Ом}$	Трикутна	3	Порівняти амплітуди
12	R-L	$R = 10 \text{ Ом}, L = 0.01 \text{ Гн}$	Пульсуюча	3, 5	Розрахувати THD
13	Нелінійне	Діод	Імпульсна	3, 5, 7	Аналіз спектру
14	R-C	$R = 15 \text{ Ом}, C = 120 \text{ мкФ}$	Прямокутна	3, 5	Визначити струм
15	R-L-C	$R=10 \text{ Ом}, L=0.02, C=80 \text{ мкФ}$	Трикутна	3, 5, 7	Повний аналіз
16	Нелінійне	Випрямляч	Пульсуюча	3, 5, 7, 9	THD та потужність
17	Активне	$R = 40 \text{ Ом}$	Прямокутна	3	Осцилограма
18	R-L	$R = 25 \text{ Ом}, L = 0.03 \text{ Гн}$	Імпульсна	3, 5	Аналіз фаз
19	R-C	$R = 20 \text{ Ом}, C = 100 \text{ мкФ}$	Трикутна	3, 5, 7	Порівняти режими
20	Нелінійне	Діод	Імпульсна	3, 5, 7, 11	Повний спектральний аналіз

## Обробка результатів

- Побудувати осцилограми струму та напруги
- Побудувати спектр гармонік
- Розрахувати THD
- Зробити висновки щодо впливу гармонік

## Методичні вказівки

Збір та фіксація вимірювань

1. Виміряти напругу та струм у колі за допомогою осцилографа та амперметра.
2. Визначити форму сигналу та відзначити наявність нелінійностей (відхилення від синусоїди).
3. Занести отримані дані в таблицю для подальшого аналізу.

Приклад таблиці:

Варіант навантаження	U, В	I, А	I <sub>1</sub> , А	I <sub>3</sub> , А	I <sub>5</sub> , А	I <sub>7</sub> , А	...
R							
R-L							
R-C							

Визначення гармонійного складу струму

1. Розкласти виміряний струм на гармоніки (за допомогою аналізатора гармонік або ПЗ).
2. Для кожної гармоніки обчислити амплітуду та фазовий зсув.
3. Обчислити відносний внесок гармоніки у загальний струм:

Побудова графіків та діаграм

1. Побудувати графік струму в часі для наочного визначення не-синусоїдності.
2. Побудувати гістограму відносного внеску гармонік у загальний струм.
3. Для R-L та R-C навантажень побудувати векторні діаграми струму і напруги основної та гармонійних складових.

Розрахунок ефективного значення струму

1. Обчислити діюче значення струму в колі:

$$I = \sqrt{I_0^2 + \sum_{k=1}^n I_k^2}$$

2. Визначити активну потужність кола:

$$P = U_0 I_0 + \sum_{k=1}^n U_k I_k \cos \varphi_k.$$

Аналіз впливу несинусоїдності

1. Порівняти величини першої гармоніки та інших гармонік.
2. Оцінити, які гармоніки мають найбільший вплив на загальний струм і на втрати потужності.
3. Виявити зміни фазового зсуву струму та напруги в колі при різних типах навантажень.

### **Підготовка та захист звіту.**

Заповнити за наданим зразком (Додаток 1) таблицю протоколу звіту з лабораторної роботи ОЕ9 та завантажити у MOODLE

### **Критерії оцінювання.**


Захист лабораторних роботи здійснюється шляхом перевірки здобутих за темою знань шляхом тестового опитування. До тестового опитування долучаються студенти які відпрацювали, оформили та завантажили в MOODLE протокол звіту за лабораторною роботою. За результатами тестового опитування в MOODLE автоматично визначається степінь засвоєння поточного матеріалу, відповідно до якої виставляється кількість балів.

### **Контрольні питання**

1. Що таке несинусоїдальний струм?
2. У чому суть Розклад Фур'є?
3. Як визначається діюче значення струму?
4. Що таке коефіцієнт гармонік (THD)?
5. Як гармоніки впливають на роботу електричних кіл?

### **Результат**

Під час виконання лабораторної роботи студенти застосовують спеціалізоване програмне забезпечення для моделювання електричних кіл та аналізу несинусоїдальних сигналів, а також загальні програмні засоби для обробки експериментальних даних. За необхідності використовуються навички програмування для спектрального аналізу та розкладу сигналів у ряд Фур'є. Це забезпечує формування здатності ефективно застосовувати програмні інструменти для вирішення професійних задач у галузі електроенергетики відповідно до РН9.



## ЛАБОРАТОРНА РОБОТА ТОЕ 10 ЕКСПЕРИМЕНТАЛЬНЕ ДОСЛІДЖЕННЯ НЕСИНУСОЇДАЛЬНИХ СТРУМІВ В ТРИФАЗНИХ КОЛАХ

### Мета роботи

Дослідити властивості несинусоїдальних струмів у трифазних електричних колах, вивчити їх гармонічний склад, визначити вплив вищих гармонік на режими роботи системи, а також проаналізувати особливості протікання струмів у нейтральному проводі.

### Завдання роботи

Опанувати фахову компетентність РН10: знати процес виробництва, передачі та розподілу електричної енергії, основи теорії високих напруг, описувати роботу електричних систем та мереж для вибору та експлуатації електрообладнання електричних частин станцій і підстанцій.

### Теоретичні відомості

#### Несинусоїдальні струми у трифазних системах

Несинусоїдальні струми виникають у трифазних колах при наявності нелінійних навантажень (випрямлячі, перетворювачі тощо). Такі струми описуються як сума гармонік відповідно до Розклад Фур'є:

#### Особливості гармонік у трифазних колах

Гармоніки поділяються на:

- **прямої послідовності** (1, 4, 7, ...)
- **звотної послідовності** (2, 5, 8, ...)
- **нульової послідовності** (3, 6, 9, ...)

Особливість:

- гармоніки кратні 3 (3-тя, 9-та, ...) **складаються у нейтральному проводі**, що може призводити до його перевантаження.

### Діючі значення струмів

Діюче значення визначається як:

$$I = \sqrt{I_0^2 + \sum_{k=1}^n I_k^2}$$

Коефіцієнт гармонічних спотворень

### Потужність у трифазних несинусоїдальних колах

У таких колах розрізняють:

- активну потужність  $P$
- реактивну потужність  $Q$
- повну потужність  $S$

- потужність спотворення  $T$

$$S^2 = P^2 + Q^2 + T^2$$

### **Обладнання та програмне забезпечення**

- Трифазне джерело напруги
- Нелінійне навантаження (випрямляч, тиристорний перетворювач)
- Осцилограф
- Аналізатор гармонік
- Амперметри, вольтметри
- ПК із програмою NI Multisim

### **Порядок виконання роботи**

Схема включає рис. 10.1:

- трифазне джерело
- нелінійне навантаження
- вимірювальні прилади
- нейтральний провід (для дослідження струму)

#### **Дослідження форми струмів**

Зібрати трифазне коло.

Увімкнути джерело живлення.

За допомогою осцилографа отримати осцилограми струмів у фазах.

Зафіксувати форму сигналів.

#### **Аналіз гармонічного складу**

1. Визначити гармонічний склад струмів.
2. Виконати розклад за Розклад Фур'є.
3. Побудувати спектр гармонік.

#### **Дослідження струму в нейтралі**

Виміряти струм у нейтральному проводі.

Пояснити його виникнення (гармоніки нульової послідовності).

#### **Визначення параметрів**

1. Обчислити діюче значення струмів.
2. Визначити THD.
3. Оцінити вплив гармонік на потужність.

#### **Вплив типу навантаження**

Змінити тип навантаження.

Порівняти результати.

Зробити висновки.

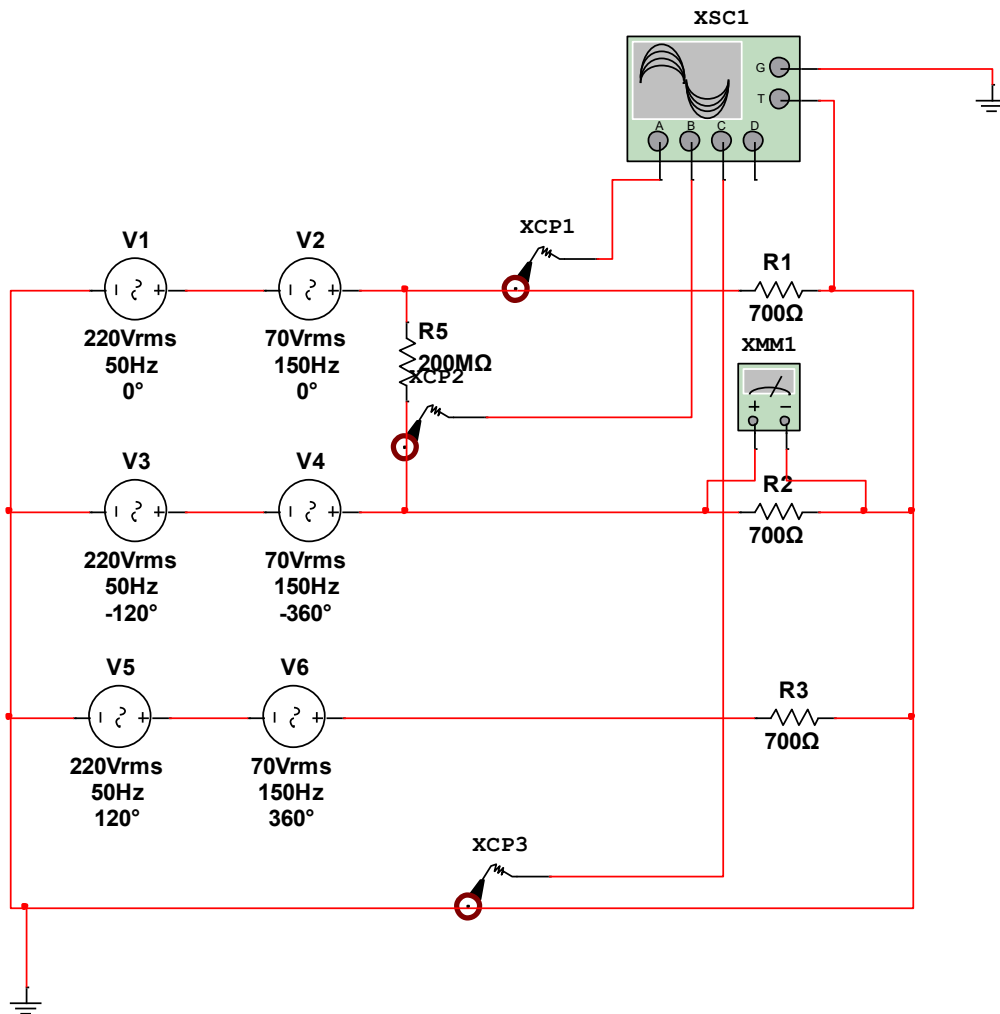


Рисунок 10.1 – Схема дослідження вищих гармонік в трифазному колі

Таблиця 10.1 – Варіанти індивідуальних завдань

№ варіанту	Тип навантаження	Схема з'єднання	Параметри навантаження	Тип спотворення	Додаткове завдання
1	Активне (R)	Зірка з нейтраллю	$R = 10 \text{ Ом}$	3-тя гармоніка	Визначити струм у нейтралі
2	Активне (R)	Трикутник	$R = 15 \text{ Ом}$	5-та гармоніка	Побудувати спектр
3	R-L	Зірка з нейтраллю	$R = 10 \text{ Ом}, L = 0.05 \text{ Гн}$	3-тя, 5-та	Розрахувати THD
4	R-L	Трикутник	$R = 20 \text{ Ом}, L = 0.03 \text{ Гн}$	5-та, 7-ма	Порівняти струми фаз
5	R-C	Зірка з нейтраллю	$R = 12 \text{ Ом}, C = 100 \text{ мкФ}$	3-тя	Оцінити вплив ємності
6	R-C	Трикутник	$R = 18 \text{ Ом}, C = 80 \text{ мкФ}$	5-та	Побудувати осцилограми
7	Нелінійне (випрямляч)	Зірка	Стандартні	Гармоніки 3,5,7	Визначити THD

№ ва-ріанту	Тип наванта-ження	Схема з'єд-нання	Параметри на-вантаження	Тип спо-творення	Додаткове за-вдання
8	Нелінійне (ви-прямляч)	Трикутник	Стандартні	Гармоніки 5,7	Порівняти з вар. 7
9	R-L	Зірка без нейтралі	$R = 15 \text{ Ом}, L = 0.04 \text{ Гн}$	3-тя	Проаналізувати переки
10	R-L	Трикутник	$R = 25 \text{ Ом}, L = 0.02 \text{ Гн}$	7-ма	Побудувати спектр
11	R-C	Зірка	$R = 20 \text{ Ом}, C = 120 \text{ мкФ}$	3,5	Визначити струм нейтралі
12	Нелінійне	Зірка з нейтраллю	Випрямляч	3,5,7	Аналіз нейтралі
13	Нелінійне	Трикутник	Випрямляч	5,7,11	Побудувати спектр
14	R-L-C	Зірка	$R=10, L=0.03, C=80 \text{ мкФ}$	3,5,7	Розрахувати THD
15	R-L-C	Трикутник	$R=15, L=0.02, C=60 \text{ мкФ}$	5,7	Порівняти струми
16	Нелінійне	Зірка без нейтралі	Випрямляч	5,7	Аналіз перекосу
17	Активне	Зірка	$R = 30 \text{ Ом}$	3-тя	Побудувати гра-фік
18	Активне	Трикутник	$R = 35 \text{ Ом}$	5-та	Аналіз струмів
19	R-L	Зірка	$R=20 \text{ Ом}, L=0.01 \text{ Гн}$	3,5,7	THD та $\cos\phi$
20	Нелінійне	Трикутник	Випрямляч	5,7,11	Повний аналіз

#### Пояснення до таблиці

- Тип спотворення — гармоніки, які додаються до основної синусоїди
- THD — коефіцієнт гармонічних спотворень
- Нелінійне навантаження — зазвичай моделюється випрямлячем або перетворювачем
- Зірка без нейтралі — дозволяє дослідити перекося напруг

#### Обробка результатів

- Побудувати осцилограми струмів
- Побудувати спектри гармонік
- Розрахувати THD
- Проаналізувати струм у нейтралі

#### Методичні вказівки

1. Для кожної фази (А, В, С) занести у таблицю:
  - амплітуду напруги та струму ;



- форму сигналу (за осцилографом);
- значення першої, третьої, п'ятої та вищих гармонік струму та напруги.

**Таблиця 10.2 – Приклад таблиці**

Фаза	, В	, А	$I_1, A$	$I_3, A$	$I_5, A$	$I_7, A$	...
А							
В							
С							

2. Визначити середнє значення для кожної фази, якщо проводились повторні вимірювання.
3. Обчислити відносний внесок кожної гармоніки в загальний струм.
4. Побудувати гістограму відносного внеску гармонік для наочного представлення.
5. Побудувати векторну діаграму основної гармоніки для фаз А, В, С.
6. Додатково побудувати векторні діаграми для третьої та п'ятої гармонік.
7. Проаналізувати фазові зсуви та баланс фазних напруг і струмів.
8. Для кожної фази визначити дійсне (ефективне) значення струму:
9. Обчислити сумарну потужність кола, враховуючи основну та гармонійні складові
10. Для кожної фази визначити дійсне (ефективне) значення струму
11. Обчислити сумарну потужність кола, враховуючи основну та гармонійні складові.
12. Порівняти величини струмів та напруг основної гармоніки з гармоніками високого порядку.
13. Визначити, наскільки сильно несинусоїдність впливає на баланс фаз і струмові навантаження.
14. Оцінити вплив третьої та п'ятої гармонік на загальні втрати в колі.



### **Підготовка та захист звіту.**

Заповнити за наданим зразком (Додаток 10) таблицю протоколу звіту з лабораторної роботи OE10 та завантажити у MOODLE

### **Критерії оцінювання.**

Захист лабораторних роботи здійснюється шляхом перевірки здобутих за темою знань шляхом тестового опитування. До тестового опитування долучаються студенти які відпрацювали, оформили та завантажили в MOODLE протокол звіту за лабораторною роботою. За результатами тестового опитування в MOODLE автоматично визначається степінь засвоєння поточного матеріалу, відповідно до якої виставляється кількість балів.

### **Контрольні питання**

1. Що таке несинусоїдальний струм у трифазних колах?
2. Які види гармонік існують?
3. Чому виникає струм у нейтралі?
4. Що таке коефіцієнт THD?
5. Як гармоніки впливають на електричні системи?

### **Результат**


Під час виконання лабораторної роботи студенти досліджують несинусоїдальні режими в трифазних електричних колах, аналізують гармонічний склад струмів і напруг та їх вплив на роботу електричних систем. Це дозволяє сформулювати розуміння процесів передачі та розподілу електроенергії, оцінювати режими роботи електрообладнання станцій і підстанцій та враховувати вплив якості електроенергії на його експлуатацію, що відповідає досягненню PH10.

## ПЕРЕЛІК ВИКОРИСТАНИХ ДЖЕРЕЛ

1. Хілов В. С. Теоретичні основи електротехніки. Київ : Каравела, 2021. 468 с.
2. Khilov V. S. Theoretical Fundamentals of Electrical Engineering. Dnipro : National Mining University, 2018. 467 p.
3. Хілов В. С., Койфман О. О., Рухлов А. В. Практикум з дисципліни «Теоретичні основи електротехніки» : навч. посіб. : у 2 ч. Одеса : Олді+, 2024. Ч. 1 : Стаціонарні процеси у лінійних колах постійних, гармонійних однофазних, трифазних і полігармонійних струмів. 186 с. URL: <https://dSPACE.mipolytech.education/items/7eda4a6f-1dac-45b2-898b-6ac587a7100e>
4. Хілов В. С. Практикум з дисципліни «Теоретичні основи електротехніки» : навч. посіб. : у 2 ч. Одеса : Олді+, 2025. Ч. 2 : Нестационарні процеси у лінійних, нелінійних колах з зосередженими та розподіленими параметрами. Магнітні кола. Чотиріполіусники, реактивні фільтри. 242 с. URL: <https://dSPACE.mipolytech.education/items/d73f8c7f-90f0-40de-b96f-b80554db0b2f>
5. Peretyatko Y., Spinul L., Shcherba M. Theoretical fundamentals of electrical engineering. Part 1: tutorial for bachelor's degree students in speciality 141 "Electric Power Engineering, Electrical Engineering and Electromechanics". Kyiv : Igor Sikorsky Kyiv Polytechnic Institute, 2021. 136 p.
6. Маляр В. С. Теоретичні основи електротехніки. Електричні кола : навч. посібник. Львів : Видавництво Львівської політехніки, 2012. 312 с.
7. Перетятко Ю. В., Щербань А. А. Теоретичні основи електротехніки. Ч. 1: Електричні кола постійного та змінного струму. Чотиріполіусники : навч. посіб. для студентів спеціальності 141 «Електроенергетика, електротехніка та електромеханіка». Київ : КПІ ім. Ігоря Сікорського, 2021. 115 с.
8. Clark H. Electrical engineering fundamentals. New York : States Academic Press, 2022. 247 p.
9. Карпов Ю. О., Кацев С. Ш., Кухарчук В. В., Ведміцький Ю. Г. Теоретичні основи електротехніки: усталені режими лінійних електричних кіл із зосередженими та розподіленими параметрами / за ред. Ю. О. Карпова. Вінниця : ВНТУ, 2011. 377 с.

### *Додаткові:*

10. Charles K. A., Charles K. M., Sadiku M. N. O. Fundamentals of electric circuits. 5th ed. New York : McGraw-Hill, 2013. 997 p.
12. Johnson D. H. Fundamentals of electrical engineering. Houston : Rice University, 2013. 292 p..



13. Збірник задач з теоретичних основ електротехніки. Ч. 1 : навч. посіб. для студентів електротехнічних та електромеханічних спеціальностей / А. Ю. Воробкевич та ін. Київ : Магнолія Плюс, 2004. 224 с.

*Web-ресурси:*

11. Fundamentals of Electrical Engineering : Udemy course. URL: <https://www.udemy.com/course/fundamentals-of-electrical-engineering/> (дата звернення: 04.05.2026).

12. Open Textbooks for Hong Kong : веб-сайт. URL: <https://www.opentextbooks.org.hk/> (дата звернення: 04.05.2026).

13. Electrical and Computer Engineering : Rice University. URL: <https://www.ece.rice.edu/~dhj/courses/> (дата звернення: 04.05.2026).

14. EE Times : веб-сайт. URL: <https://www.eetimes.com/> (дата звернення: 04.05.2026).

15. EDN Network : веб-сайт. URL: <https://www.edn.com/> (дата звернення: 04.05.2026).



## ДОДАТКИ

### ЗРАЗОК ПРОТОКОЛУ ЗВІТУ З ВИКОНАНИХ ЛАБОРАТОРНИХ РОБІТ

<p style="text-align: center;"><b>Технічний університет Метінвест Політехніка</b> <b>Факультет автоматизації виробництва, інформаційних та управлінських технологій</b> <b>Кафедра автоматизації, електро- та робототехнічних систем</b> <b>Навчальна дисципліна Основи електротехніки</b></p>
<p><b>ЛАБОРАТОРНА РОБОТА ОЕ 1.</b> Ознайомлення з пакетом моделювання електричних схем в середовищі Multisim. Дослідження властивостей джерел живлення</p>
<p><b>Виконав:</b> студент групи ЕІ-25-1ф Іваботенко Порфирій Ігнатович. Варіант завдання 7.</p>
<p><b>Мета роботи</b></p>
<p><b>Завдання роботи</b></p>
<p><b>Початкові індивідуальні завдання за номером варіанту</b></p>
<p><b>Порядок виконання роботи</b></p>
<p><b>Обробка результатів.</b></p>
<p><b>Аналіз результатів</b></p>
<p><b>Висновки з виконаних розрахунків та експериментальної перевірки</b></p>



*Навчально-методичне видання*

**Віктор Сергійович Хілов**

**ТЕОРЕТИЧНІ ОСНОВИ ЕЛЕКТРОТЕХНІКИ:**

**методичні вказівки  
до виконання лабораторних робіт.**

**Модулі 1, 2**

Самостійне електронне мережеве  
видання

Публікується в авторській редакції