



УКРАЇНА

(19) **UA** (11) **120977** (13) **C2**
(51) МПК
B22D 41/02 (2006.01)

МІНІСТЕРСТВО РОЗВИТКУ
ЕКОНОМІКИ, ТОРГІВЛІ ТА
СІЛЬСЬКОГО ГОСПОДАРСТВА
УКРАЇНИ

(12) ОПИС ДО ПАТЕНТУ НА ВИНАХІД

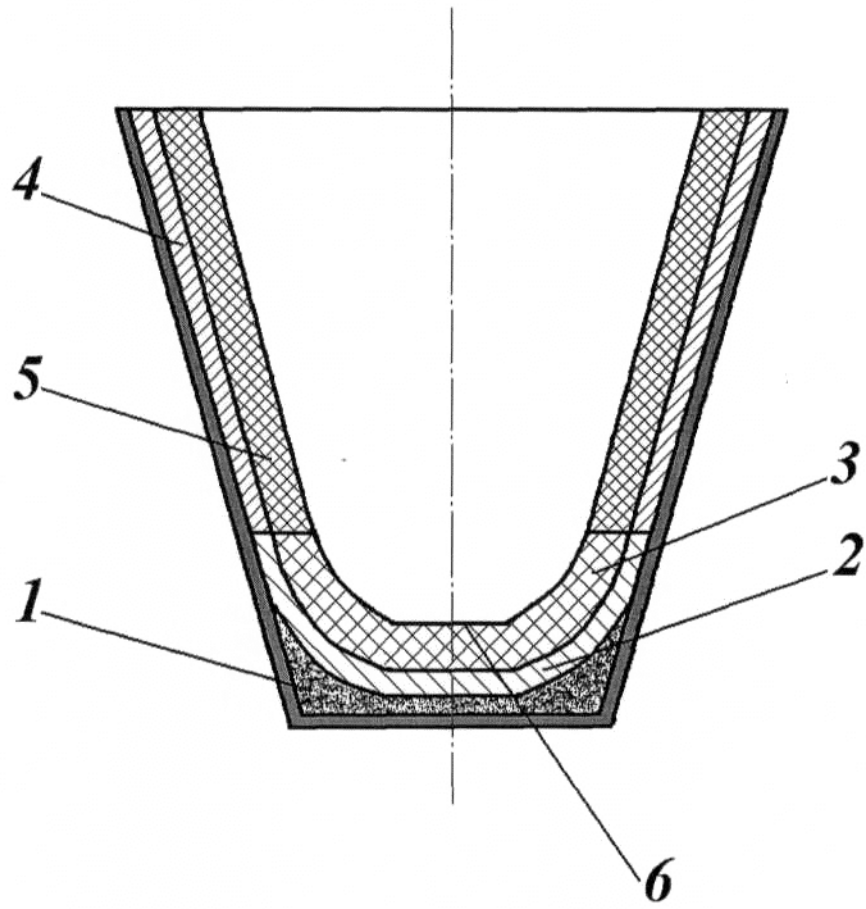
<p>(21) Номер заявки: а 2018 03914</p> <p>(22) Дата подання заявки: 11.04.2018</p> <p>(24) Дата, з якої є чинними права на винахід: 10.03.2020</p> <p>(41) Публікація відомостей про заяву: 25.10.2019, Бюл.№ 20</p> <p>(46) Публікація відомостей про видачу патенту: 10.03.2020, Бюл.№ 5</p>	<p>(72) Винахідник(и): Молчанов Лавр Сергійович (UA), Лантух Олександр Сергійович (UA), Бойченко Борис Михайлович (UA), Стоянов Олександр Миколайович (UA), Синегін Євген Володимирович (UA)</p> <p>(73) Власник(и): НАЦІОНАЛЬНА МЕТАЛУРГІЙНА АКАДЕМІЯ УКРАЇНИ, пр. Гагаріна, 4, м. Дніпро, 49600 (UA)</p> <p>(56) Перелік документів, взятих до уваги експертизою: SU 1804374 A3, 23.03.1993 SU 1743687 A1, 30.06.92 SU 411956 A, 24.01.1974 RU 2351432 C2, 10.04.2009 JP 2004122192 A, 22.04.2004</p>
---	---

(54) ФУТЕРІВКА МЕТАЛУРГІЙНОЇ ЄМНОСТІ

(57) Реферат:

Винахід належить до галузі металургії. Футерівка металургійної ємності містить футерівку днища, що включає теплоізоляційний, проміжний і робочий шари, а також футерування стін, що включає арматурний і робочий шари, причому проміжний та робочий шари футерівки днища виконані у вигляді сфери, зверненої опуклою поверхнею у напрямку днища металургійної ємності, при цьому частина футерівки днища додатково містить площину, яка розташована перпендикулярно до осі симетрії сфери і становить 0,7-0,9 від діаметра нижньої частини робочого простору металургійної ємності. Винахід підвищує стійкість футерівки металургійної ємності.

UA 120977 C2



Винахід належить до вогнетривкої промисловості і може бути використаний для футерування днищ металургійних агрегатів з розплавом металу, наприклад сталерозливних ковшів.

5 Відомо футерівка сталерозливного ковша [Авт. свід. СРСР № 17436687, МПК 5 В22D 41/02, опубл. 30.06.1992], яка складається з арматурного та робочого шарів, причому робочий шар стін ковша виконаний з потовщенням у верхній і нижній частинах. При цьому висота потовщеного робочого шару верхньої частини становить 0,1-0,5 висоти ковша, при його товщині 1,1-2,2 товщини робочого шару, а висота потовщеного робочого шару нижньої частини ковша становить 0,05-0,3 висоти ковша, при його товщині 1,05-1,7 товщини робочого шару. Як
10 матеріал робочого шару стін футерування застосовується термооброблений переклазовапняковий вогнетрив на смоляній зв'язці, а як робочий шар днища - периклазовуглецевий або периклазохромітовий вогнетрив. Арматурний шар футерівки виконаний монолітним з набивних мас алюмосилікатних або кремнеземистих матеріалів. Зазначена футерівка сталерозливного ковша має ряд недоліків: значна перевитрата
15 вогнетривкового матеріалу для забезпечення необхідної стійкості футерівки; надмірне забруднення металевго розплаву неметалевими включеннями, що утворилися в процесі руйнування футерівки.

Відомо, також вибрана за найближчий аналог, футерівка металургійної ємності [Авт. свід. СРСР № 1804374, МПК 5 В22D 41/02, опубл. 23.03.1993], яка складається з футерівки днища,
20 що включає теплоізоляційний, проміжний і робочий шари, й футерівки бічних стін, що включає арматурний і робочий шари. При цьому футерівка додатково оснащена арматурною сіткою з металевих штирів, що виконана у вигляді сфери, закріпленої в арматурному шарі футерівки бічних стін, а проміжний шар футерівки днища і робочий шар футерівки бічних стін виготовлені монолітними з набивної маси і виконані у вигляді сфери, зверненої опуклою поверхнею в
25 сторону днища металургійної ємності.

Зазначена футерівка металургійної ємності має ряд недоліків:

- низька стійкість робочого шару футерівки, особливо на ділянках з'єднання донної її частини зі стінками;
- значне забруднення розплаву неметалевими включеннями, що переходять з футерівки;
- 30 - значні питомі витрати вогнетривкої футерівки, пов'язані з особливостями конструкції (значне потовщення футерування донної частини).

В основу винаходу поставлена задача підвищення стійкості футерівки металургійної ємності. Поставлена задача досягається за рахунок того, що футерівка металургійної ємності, яка містить футерівку днища, що включає теплоізоляційний, проміжний шар і робочий, та
35 футерівку стін, що включає арматурний і робочий шар, при чому проміжний і робочий шари футерівки днища виконані у вигляді сфери, зверненої опуклою поверхнею в сторону днища металургійної ємності. При цьому частина футерівки днища додатково містить площину, яка розташована перпендикулярно до всієї симетрії сфери і становить 0,7-0,9 від діаметра нижньої частини робочого простору металургійної ємності.

40 Спільні риси у порівнянні з найближчим аналогом:

- наявність в складі футерівки металургійного агрегату ділянок днища та стін;
- виділення у складі футерівки днища теплоізоляційного, проміжного і робочого шарів;
- виділення у складі футерівки стін арматурного і робочого шарів;
- виконання проміжного і робочого шарів футерівки днища у вигляді сфери, зверненої
45 опуклою поверхнею в сторону днища ковша.

Відмінні риси у порівнянні з найближчим аналогом:

- відсутність арматурної сітки з металевих штирів, виконаної у вигляді сфери, закріпленої в арматурному шарі футерівки бічних стін;
- додаткове оснащення донної частини футерівки круглою плоскою поверхнею розміщеною
50 в центрі сфери;
- виконання площини розміром 0,7-0,9 діаметра нижньої частини робочого простору металургійної ємності.

Наявність в донній частині футерівки, виконаної у вигляді сфери, зверненої опуклою поверхнею в сторону днища металургійної ємності, площини, яка розташована
55 перпендикулярно до осі симетрії сфери, дозволяє знизити інерційний вплив розплаву на ділянку з'єднання футерівки дна та стін металургійної ємності. Даний ефект досягається за рахунок зміни напрямку струменя розплаву, що надходить в металургійну ємність, зумовленого ударною взаємодією струменя з площиною, яка розташована перпендикулярно до осі симетрії сфери, що утворює донну частину футерівки.

При діаметрі площини, яка розташована перпендикулярно до осі симетрії сфери, що формує донну частину футерівки, менше 0,7 діаметра нижньої частини робочого простору металургійної ємності не досягається ефект гальмування струменя, оскільки довжина ділянки, розташованої перпендикулярно струменю розплаву, є недостатньою для надання ефективного гідродинамічного опору. При діаметрі площини, яка розташована перпендикулярно до осі симетрії сфери, що формує донну частину футерівки, більше 0,9 діаметра нижньої частини робочого простору металургійної ємності потік розплаву, що надходить в зону з'єднання донної частини та стін футерівки, створює значну ударну дію, оскільки спрямований безпосередньо на футерівку. При діаметрі площини, яка розташована перпендикулярно до осі симетрії сфери, що формує донну частину футерівки, 0,7-0,9 діаметра нижньої частини робочого простору металургійної ємності досягається ефект гальмування струменя, при одночасному виключенні ударної дії струменя розплаву на ділянку з'єднання футерівки стін і дна металургійної ємності за рахунок наявності в донній частині футерівки сферичної ділянки, що дозволяє знизити кут напливу розплаву на футерівку стін.

На кресленні зображена футерівка металургійної ємності.

Футерівка металургійної ємності складається з наступних елементів:

1 - теплоізоляційний шар футерівки днища, 2 - проміжний шар футерівки днища, 3 - робочий шар футерівки днища, 4 - арматурний шар футерівки стін, 5 - робочий шар футерівки стін, 6 - площини, яка розташована перпендикулярно до осі симетрії сфери розміщена в робочому шарі футерівки днища - 3.

Футерівка металургійної ємності працює наступним чином. Металевий розплав надходить на площину 6, що розміщена в робочому шарі футерівки днища 3, при цьому за рахунок зміни напрямку руху знижується швидкість руху розплаву. Далі розплав надходить до робочого шару футерівки стін 5, що з'єднаний з робочим шаром футерівки днища 3. Для виключення передчасного аварійного прогорання футерівки, в донній частині безпосередньо під робочим шаром футерівки 3 розташовується проміжний шар футерівки 2, а в футерівці стін - під робочим шаром 5 розташовується арматурний шар 4. Крім того з метою зниження теплових втрат металевого розплаву у днищі додатково міститься теплоізоляційний шар футерівки 1, розташований безпосередньо під проміжним шаром футерівки 2.

Приклад використання футерівки металургійної ємності: сталерозливний ківш ємністю 2-т, був футерований наступним чином: теплоізоляційний шар футерівки днища був виконаний з піношамотної крихти фракцією 15-20 мм, арматурний шар футерівки стін і проміжний шар футерівки днища - з наливного високоглиноземистого жароміцного бетону; робочий шар футерівки днища і стін з периклазовуглецевих вогнетривів. Футерівка днища була виконана у вигляді сфери, зверненої опуклою поверхнею в сторону днища ковша, при чому донна частина футерівки додатково містила площини, яка розташована перпендикулярно до осі симетрії сфери з діаметром 0,8 діаметра нижньої частини робочого простору сталерозливного ковша. Сталерозливний ківш застосовувався для прийому, транспортування та розливання низьковуглецевих, низьколегованих сталей. Термін експлуатації футерування указанного ковша склав 102 плавки.

З метою визначення технологічної ефективності запропонованої конструкції футерівки металургійної ємності у порівнянні з конструкцією зазначеною у найближчому аналогу були проведені випробування на базі сталерозливного ковша ємністю 2 т. Про ефективність конструкції футерівки робили висновок, виходячи з максимальної кількості плавок, прийнятих в одну компанію футерівки. Результати випробувань представлені в таблиці.

Результати визначення технологічної ефективності розробленої конструкції футерівки металургійної ємності у порівнянні з найближчим аналогом

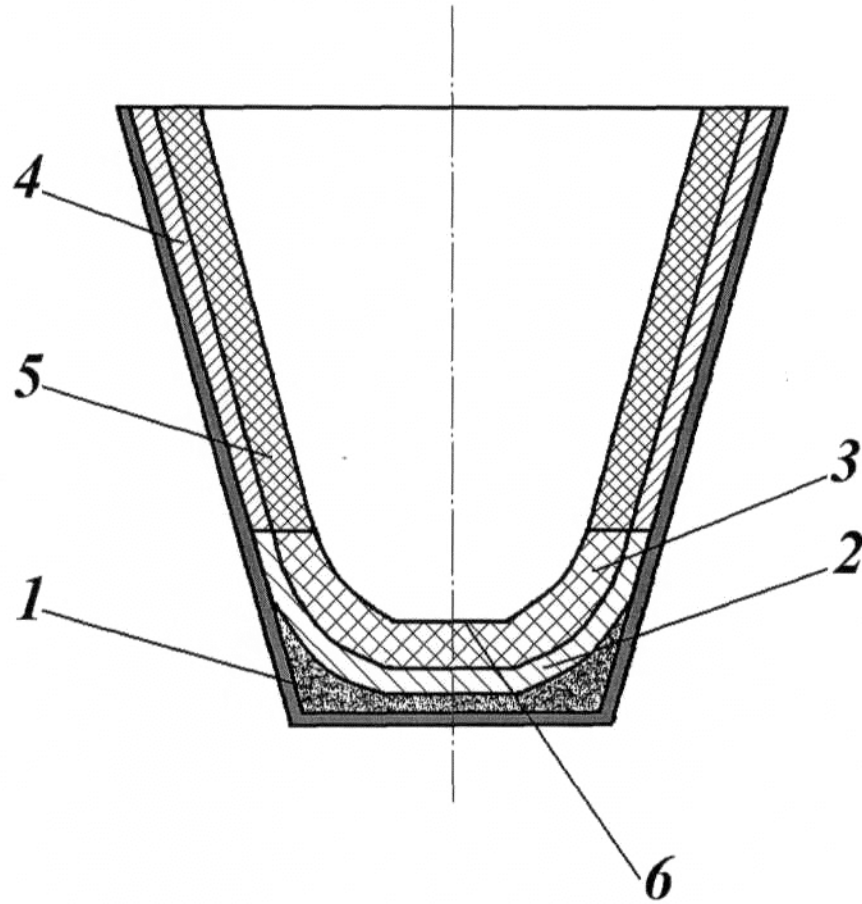
№	Вид конструкції футерівки сталерозливного ковша, що застосовувалась	Розмір круглої площини, що міститься у робочому шарі футерівки днища, частка діаметра нижньої частини робочого простору сталерозливного ковша	Стійкість, кількість плавов
1.	Розроблена конструкція футерівки	0,6	77
2.		0,7	96
3.		0,8	102
4.		0,9	98
5.		1,0	79
6.	Зазначена у найближчому аналогу конструкція футерівки		72

5 При застосуванні футерівки розробленої конструкції спостерігається підвищення її стійкості, що свідчить про більшу технологічну ефективність розробленої конструкції у порівнянні з найближчим аналогом.

ФОРМУЛА ВИНАХОДУ

10 Футерівка металургійної ємності, яка містить футерівку днища, що включає теплоізоляційний, проміжний і робочий шари, а також футерування стін, що включає арматурний і робочий шари, причому проміжний та робочий шари футерівки днища виконані у вигляді сфери, зверненої опуклою поверхнею у напрямку днища металургійної ємності, яка **відрізняється** тим, що частина футерівки днища додатково містить площину, яка розташована перпендикулярно до осі симетрії сфери і становить 0,7-0,9 від діаметра нижньої частини робочого простору металургійної ємності.

15



Комп'ютерна верстка О. Гергіль

Міністерство розвитку економіки, торгівлі та сільського господарства України,
вул. М. Грушевського, 12/2, м. Київ, 01008, Україна

ДП "Український інститут інтелектуальної власності", вул. Глазунова, 1, м. Київ – 42, 01601