



МІНІСТЕРСТВО
ОСВІТИ І НАУКИ
УКРАЇНИ



Vytautas Magnus
UNIVERSITY
1922



Национальний
технічний університет
ДНІПРОВСЬКА
ПОЛІТЕХНІКА
1899



Hochschule Reutlingen
Reutlingen University



**Збірник матеріалів X Міжнародної
науково-технічної конференції студентів,
аспірантів та молодих вчених
“МОЛОДЬ: НАУКА ТА ІННОВАЦІЇ” 2022**

**м. Дніпро
23 - 25 листопада 2022 р.**

Редакційна колегія: Павличенко А.В., д.т.н., проф., перший проректор НТУ «Дніпровська політехніка», Нікітенко І.С., к.т.н., доцент, проректор з науки НТУ «Дніпровська політехніка», Олішевський І.Г., аспірант та асистент кафедри безпеки інформації та телекомунікацій, голова Ради молодих вчених НТУ «Дніпровська політехніка», Шедловська Я.І., к.т.н., доцент кафедри інформаційних технологій та комп'ютерної інженерії, заступник голови Ради молодих вчених РМВ НТУ «Дніпровська політехніка». Деревягіна Н.І., к.т.н., доцент кафедри гідрогеології та інженерної геології. Онищенко С.В., к.т.н., доцент кафедри механічної та біомедичної інженерії, голова РМВ механікомашинобудівного факультету

Молодь: наука та інновації: матеріали X Міжнародної науково-технічної конференції студентів, аспірантів та молодих вчених, Дніпро, 23–25 листопада 2022 року / Національний технічний університет «Дніпровська політехніка» – Дніпро : НТУ «ДП», 2022 – 572 с.

Розглядаються актуальні питання сучасної молодіжної науки та інновацій та шляхи їхнього вирішення. Висвітлено проблемні аспекти міського, регіонального та національного розвитку у галузях автомобільного транспорту, безпеки праці, будівництва, геотехніки та геомеханіки, геодезії та землеустрою, гірничої механіки, гірничої промисловості та геоінженерії, гуманітарних проблем освіти, екологічних проблем, економіки і управління в промисловості, електроенергетики, електротехніки та електромеханіки, інжинірингу і дизайну в машинобудуванні, інформаційних технологій та телекомунікації, наук про землю, кіберфізичних та інформаційно-вимірювальних систем, матеріалознавства та технічної естетики, права, публічного управління та адміністрування, технологій видобутку, переробки та транспортування корисних копалин, технологій машинобудування, хімічних, біохімічних та медичних технологій.

УДК 504.054

Д.С. Пікареня, студ. гр.183м-21з-01, А. В. Павличенко, проф., докт. техн. наук
Національний технічний університет «Дніпровська політехніка», Дніпро, Україна

ПЕРЕРОБКА ВИКОРИСТАНИХ ХІМІЧНИХ ДЖЕРЕЛ ЕЛЕКТРИЧНОГО СТРУМУ

Анотація. Приведено результати аналізу впливу сольових та лужних батарейок на стан компонентів навколишнього середовища. Наведено розрахунок схеми установки для утилізації хімічних джерел електричного струму.

Ключові слова: первинні хімічні джерела електричного струму, переробка, хімічний реактор, абсорбційна схема очистки газів.

До первинних хімічних джерел електричного струму (ХДС) відносяться гальванічні елементи, найбільш поширеними з яких є побутові батарейки. Вплив відпрацьованих ХДС на забруднення навколишнього середовища обговорюється понад 10 років, але гострота проблеми так й не знята, хоча є певні просування, наприклад, більш-менш налагоджений збір цих відходів. Відкритим залишається питання їхньої переробки або утилізації. Не дивлячись на поодинокі повідомлення, що там або там запрацювала лінія з переробки ХДС, системності й цьому явищі немає. Існуючі технології не задовольняють ані екологічним вимогам, ані економічній доцільності. В роботі [1] була показана можливість розчинення суміші найбільш поширених типів побутових ХДС – сольових та лужних батарейок різного типорозміру у азотній кислоті та наведені продукти, отримані в результаті такого розчинення. Зокрема, було показано, що одним з продуктів є небезпечний газ – діоксид азоту NO_2 в кількості 670 дм^3 на 1 кг суміші, який потребує нейтралізації. Для цього запропонована абсорбційна схема очистки газів, що відходять з хімічного реактору (рис. 1). Нижче наведені розрахунки обладнання.

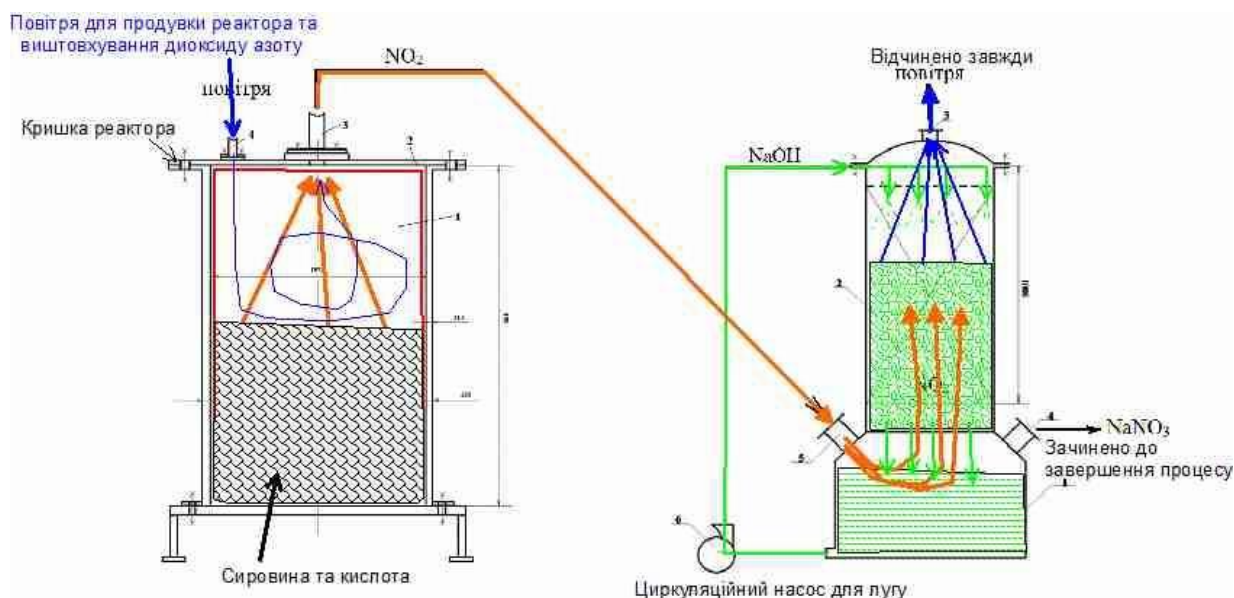


Рисунок 1 – Схема установки для утилізації хімічних джерел електричного струму

Розрахунок хімічного реактора за мінімального тиску $P=6 \text{ атм. або } 6 \text{ кгс/см}^2$.

Дані для розрахунку реактора на міцність:

Діаметр зовнішній $D_{\text{зовн.}}=220 \text{ мм}$

Діаметр внутрішній $D_{вн.}=197,4$ мм

Висота $H=470$ мм

Тиск внутрішній $P_{вн.}=6$ атм = 0,6 МПа

Розраховуємо товщину стінки обечайки:

$$S = \frac{P_{вн.} D_{зовн.}}{2[\sigma]\phi} + C = \frac{0,6 \cdot 0,22}{2 \cdot 134 \cdot 0,9} = 5,47 \cdot 10^{-4} \approx 0,55 \text{ мм} + \text{прибавка} = 1,6 \text{ мм} \quad (1)$$

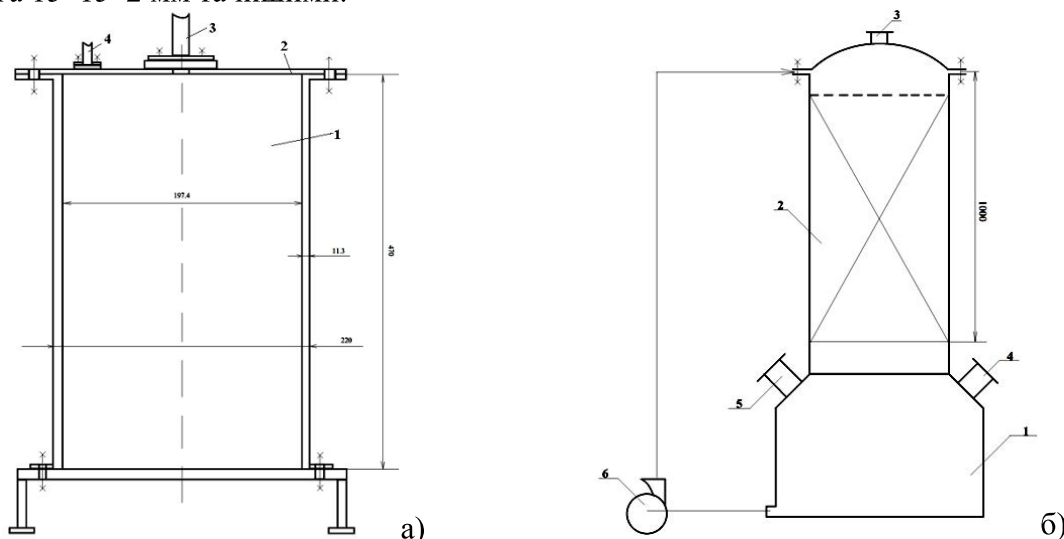
Визначимо максимальний тиск у зазначеній ємності, що вона витримає:

$$S \cdot 2[\sigma] \cdot \phi = PD$$

$$P = \frac{S \cdot 2[\sigma]\phi}{D} = \frac{1,13 \cdot 10^{-2} \cdot 2 \cdot 134 \cdot 0,9}{0,22} = \frac{0,0113 \cdot 2 \cdot 134 \cdot 0,9}{0,22} \approx 12,39 \text{ МПа} \approx 124 \text{ атм} \left(\frac{\text{кгс}}{\text{см}^2} \right) \quad (2)$$

Таким чином, реактор витримає тиск утворюваного газу. Його ескіз наведено на рис. 2-а.

Розрахунок абсорбера для уловлювання NO_2 . З урахуванням того, що з використанням лугів низької концентрації її обсяг збільшується, необхідно мати ємність для зберігання великого об'єму лугу. Орієнтовно приймемо для використання луг 20% концентрації. Для цього необхідно мати бак ємністю не більш як 5 літрів, виготовлений з простої сталі (Сталь-3). В верхній частині бака буде розташований абсорбер висотою 1000 мм і діаметром (внутрішнім) 100 мм (рис. 2-б). 800 мм висоти скрубера заповнено кільцями Рашига 15*15*2 мм та іншими.



1 – корпус реактора;

2 – кришка;

3 – штуцер для відходу діоксиду азоту; 4 – штуцер для нагнітання повітря при продувці реактора

1 – бак для лугу ($V = 5$ літрів);

2 – насадка (кільця Рашига);

3 – штуцер виходу газу;

4 – штуцер для завантаження лугу;

5 – штуцер входу газу з реактора;

6 – насос подачі лугу

Рисунок 2 – Ескіз хімічного реактору для розчинення хімічних джерел струму (а) та загальний вигляд абсорбера для поглинання NO_2 (б)

Перелік посилань

1. Пікареня Д.С. Утилізація побутових хімічних джерел електричного струму / Д. С. Пікареня, О. В. Орлінська // Розроблення та реалізація регіональних Програм поводження з відходами: проблемні питання та кращі практики : збірка матеріалів Національного форуму «Поводження з відходами в Україні: законодавство, економіка, технології». – К. : Центр екологічної освіти та інформації, 2020. – С. 175–177. Електронний ресурс: https://www.ecoleague.net/images/2020/Форум_відходи_2020/Збірка_2020.pdf